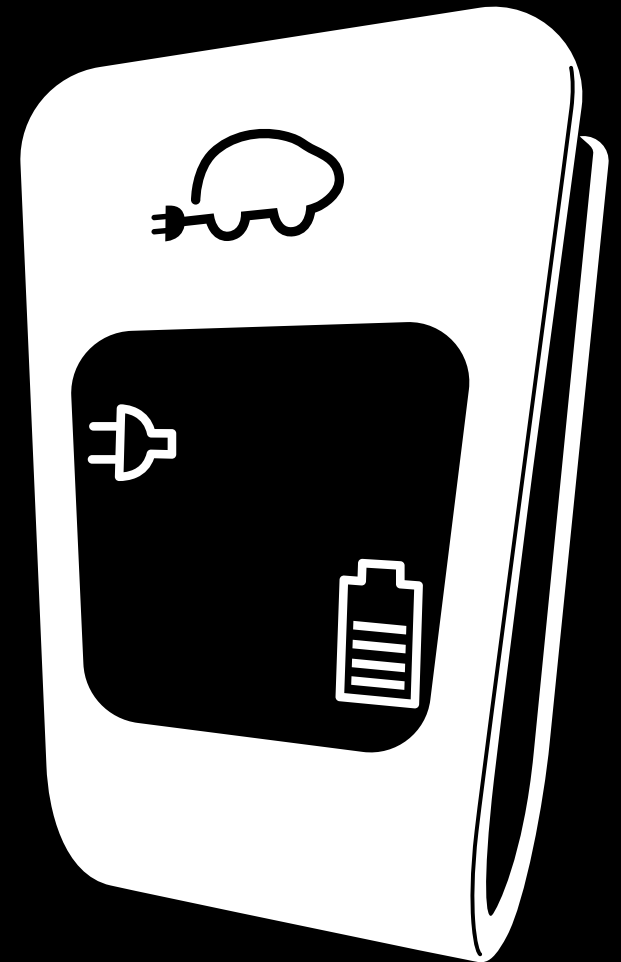


CTEK

# ***USER MANUAL***

*CHARGESTORM<sup>®</sup> CONNECTED 2*

 *MULTILINGUAL  
MANUAL*



## Inhalt

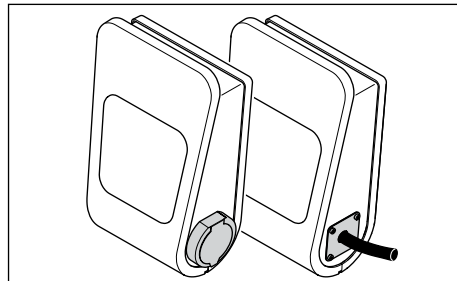
CHARGESTORM® CONNECTED....	18
Produktbeschreibung .....	18
Verwendungszweck .....	18
Lieferumfang .....	18
Übersicht .....	19
Statussymbole .....	19
Laden des Fahrzeugs .....	20
Freier Zugang und RFID-Zugang ....	20
Anschließen von CHARGESTORM® CONNECTED an das Fahrzeug .....	20
Einleiten des Ladevorgangs mittels freiem Zugang .....	20
Einleiten des Ladevorgang mittels RFID-Zugang.....	20
Installationsverfahren .....	21
Einführung.....	21
Sicherheit .....	21
Optionale Ausrüstung .....	21
Vor dem Installieren zu überprüfende Punkte.....	21
Vorbereiten des Installationsorts.....	21
Wandmontage der Ladestation.....	21
Stangenmontage der Ladestation .....	22
Installieren der Verkabelung .....	22
Installieren des Stromversorgungskabels .....	22
Installieren des Netzkabels und des 3G-Modems (optional).....	23
Abschluss des Installationsverfahrens .....	23
Anpassen der Konfigurationseinstellungen.....	24
Durchführen des Installationstests.....	25
Durchführen des Wartungstests.....	25
Produktrecycling .....	25
Technische Daten .....	26

Schutz vor Überstrom und Kurzschluss.....	26
Teilespezifische Angaben .....	26
Gewährleistungserklärung von CTEK E-Mobility.....	27
Eingeschränkte Garantie .....	27
Produktsachverhalte, die zum Erlöschen der eingeschränkten Garantie führen.....	27
Zusätzliche Informationen .....	27
Länderspezifische Nutzungsbeschränkungen.....	27
Copyright.....	27
Überarbeitungen .....	27
Abkürzungen.....	27
Schaltpläne .....	27

## CHARGESTORM® CONNECTED

### Produktbeschreibung

CHARGESTORM® CONNECTED ist eine vielfältig einsetzbare Ladestation für Elektrofahrzeuge.



Die Ladestation ist in verschiedenen Modellvarianten lieferbar, die sich in der Leistungsabgabe und der Anzahl der Ladeanschlüsse unterscheiden. Eine vollständige Liste aller Artikelnummern steht auf [www.ctekemobility.com](http://www.ctekemobility.com) zum Herunterladen bereit.

**HINWEIS:** Die Modellangaben befinden sich oben auf der Ladestation.

CHARGESTORM® CONNECTED 2 ist eine verbesserte und aktualisierte Version unserer hochentwickelten Ladestation für Elektrofahrzeuge mit einer Vielzahl an Funktionen und Sicherheitsmerkmalen. Die leistungsstarke Ladesteuerung ist auf doppelte Ausgänge/Ladekabel des Typs 2 ausgelegt und bietet Lastausgleich mittels NANOGRID™.

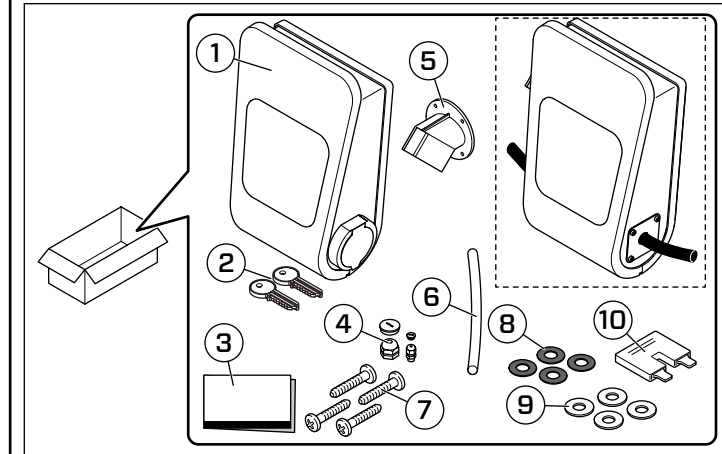
## Überhitzungsschutz

Bei hohen Temperaturen ermittelt der Algorithmus der Ladestation die optimale Ladestromstärke. Damit wird das Risiko von Überhitzung und Beschädigung der Ladestation verringert, ohne die Nutzung vollständig zu unterbinden.

## Verwendungszweck

Die Ladestation ist für die Wandmontage oder Stangenmontage vorgesehen. Die Ladestation ist sowohl für zugangsbeschränkte als auch freie Standorte vorgesehen.

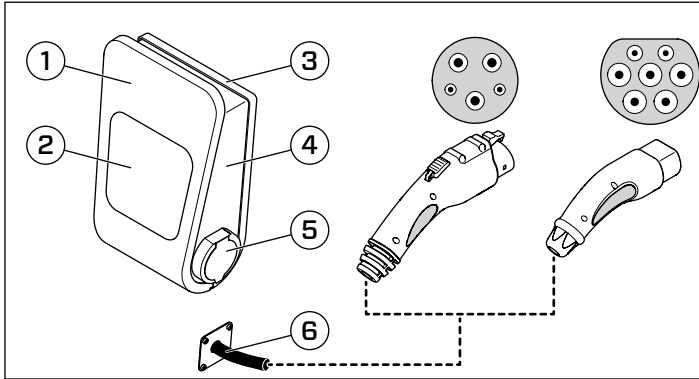
## Lieferumfang



1. Die Ladestation CHARGESTORM® CONNECTED
2. Zwei Schlüssel
3. Gebrauchs- und Installationsanleitung
4. Abdeckung für Kabeleingang und Kabeldurchführungen (M25 und M12)
5. Halterung für Ladekabelanschluss (für Modelle mit fest installiertem Kabel)
6. Isolierrohr
7. Vier Befestigungsschrauben
8. Vier Gummidichtungen
9. Vier Metalldichtungen
10. Überbrückungsstecker (für einphasige Modelle)

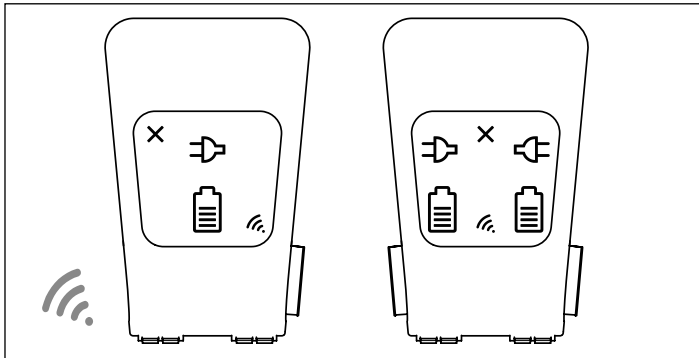


## Übersicht



1. Frontkonsole
2. Display mit Ladestatussymbolen
3. Rückseite
4. Technikbox
5. Ladeanschluss für Elektrofahrzeug
6. Ladeanschluss für Elektrofahrzeug (fest installiertes Kabel)

## Statussymbole



SYMBOL	FARBE	MODUS	ERLÄUTERUNG
		Frei	RFID-Symbol nicht aktiv
	Dauerhaft Grün	RFID	Bereit für RFID-Karte
	Blinkend Gelb	RFID	Authentifizierung läuft. Bitte warten!
	Blinkend Grün	RFID	RFID-Karte zugelassen. Der Ladevorgang wird eingeleitet.

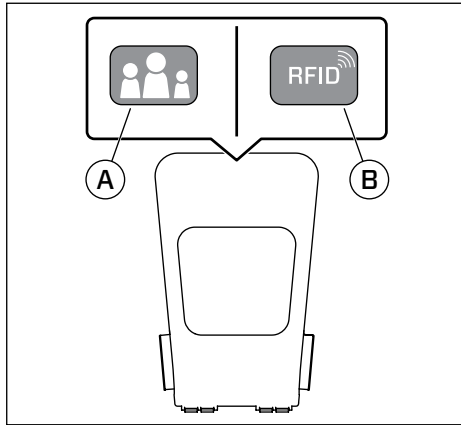
SYMBOL	FARBE	MODUS	ERLÄUTERUNG
	Blinkend Rot (ein Mal)	RFID	RFID-Karte nicht zugelassen (Benutzer ohne Ladeberechtigung)
	Dauerhaft Grün	RFID / Frei	Verfügbar und ladebereit
	Blinkend Grün	RFID	Warten auf Kabelanschluss oder Authentifizierung
	Dauerhaft Blau	RFID / Frei	Fahrzeug angeschlossen, aber keine Ladeaktivität (zum Beispiel wenn das Fahrzeug vollständig geladen ist oder der Ladevorgang pausiert wurde).
	Blinkend Blau	RFID / Frei	Ladevorgang läuft
	Dauerhaft Rot	RFID / Frei	Aktiver Alarm Höchstwahrscheinlich wurde eine Sicherung ausgelöst. Die Technikbox öffnen und die Sicherung zurücksetzen.  Vorübergehender Fehler am Ladeanschluss. Mögliche Fehlerursachen: <ul style="list-style-type: none"> <li>• Zeitüberschreitung bei der RFID-Kartenprüfung.</li> <li>• PP-Signal des Kabels wird nicht erfasst (nur bei Ladeanschlussstyp 2)</li> <li>• Ladeanschlussmotor kann Kabel nicht verriegeln</li> </ul>
	Dauerhaft Blau	-	Ladestation mit dem Cloud-Backend verbunden. Wird nur während des Hochfahrens angezeigt. Blinkdauer 5 Sekunden.
	Dauerhaft Rot	RFID / Frei	Während des Hochfahrens kein Verbindungsaufbau der Ladestation zum Cloud-Backend. Wird nur während des Hochfahrens angezeigt.

**HINWEIS:** Bei inaktiver Ladestation ist keines der Symbole aktiv. Mögliche Gründe hierfür: Beabsichtigte Konfiguration, Neustart der Ladestation oder Deaktivierung für geplante Wartungsarbeiten.



## Laden des Fahrzeugs

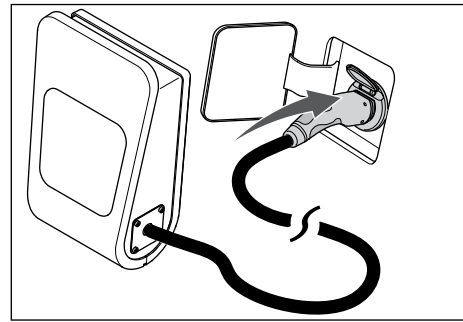
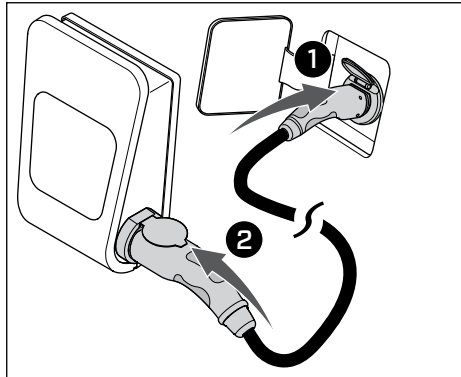
### Freier Zugang und RFID-Zugang



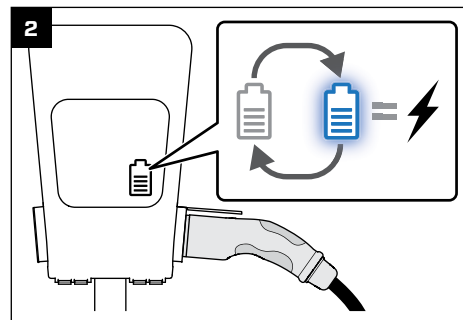
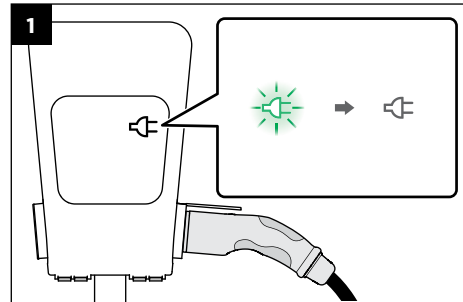
Die Ladestation arbeitet mit zwei Authentifizierungsmodi, dem Freien Zugang (A) und dem RFID-Zugang (B). Im Modus Freier Zugang beginnt der Ladevorgang sofort nach Anschließen des Fahrzeugs an die Ladestation. Im Modus RFID-Zugang beginnt der Ladevorgang erst nach Authentifizierung mittels RFID-Karte. Bestimmte Betreiber bieten auch weitere Authentifizierungsmodi an, wie etwa mittels Mobil-App.

**HINWEIS:** RFID-Karten werden in vielen Formaten angeboten. Falls Ihre RFID-Karten keine Originalkarten von CTEK E-Mobility sind, wenden Sie sich bitte an CTEK E-Mobility, um zu ermitteln ob Ihre RFID-Karten mit der Ladestation kompatibel sind. Der unterstützte RFID-Standard ist ISO14443A/Mifare.

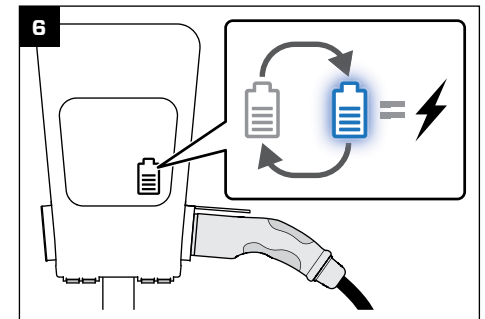
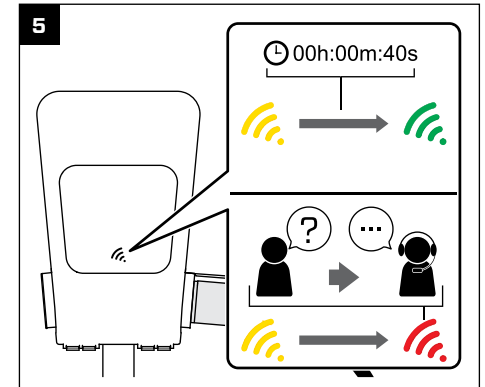
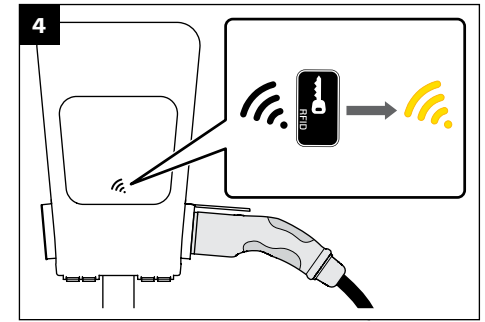
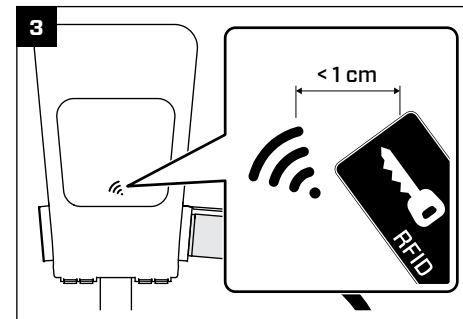
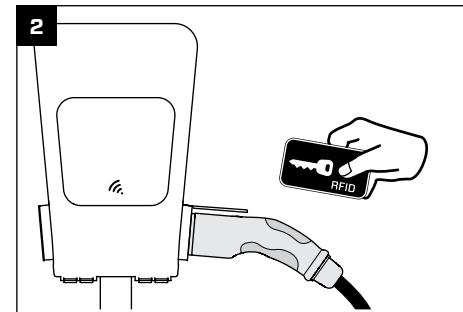
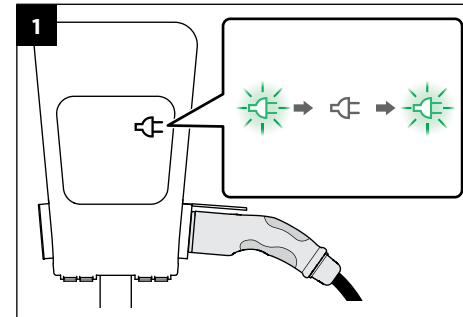
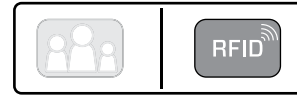
### Anschließen von CHARGESTORM® CONNECTED an das Fahrzeug



### Einleiten des Ladevorgangs mittels Freiem Zugang



### Einleiten des Ladevorgang mittels RFID-Zugang





## Installationsverfahren

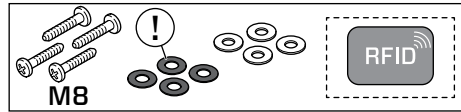
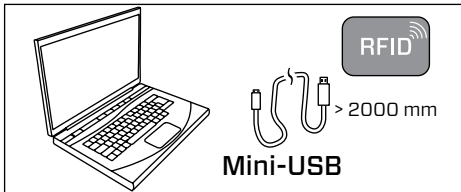
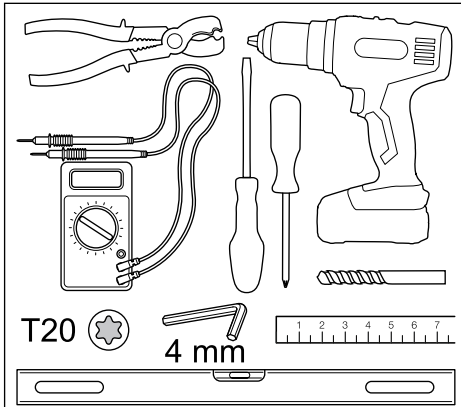
### Einführung

Dieser Anleitungsteil beschreibt das Installieren der Ladestation CHARGESTORM® CONNECTED.

### Sicherheit

- Die im vorliegenden Dokument beschriebenen Installationsarbeiten dürfen nur von zugelassenen Elektrotechnikern durchgeführt werden.
- Vor dem Installieren und Betreiben des Produkts die Anweisungen des vorliegenden Dokuments lesen und befolgen.
- Die Installation muss den gesetzlichen Sicherheitsbestimmungen entsprechen.
- Gemäß den Vorgaben des Standards IEC61851 dürfen mit diesem Produkt keine Adapter oder Umwandlungsadapter verwendet werden.
- Diese Ladestation unterstützt kein belüftetes Laden.
- Sicherstellen, dass die Kabel in der Ladestation nicht durch Vibration beim Transport gelöst wurden. Gelöste Kabel wieder anschließen und die Schrauben anziehen.
- Es wird empfohlen, das Installationsverfahren zu zweit durchzuführen.
- Während des Installierens Sicherheitsschuhe tragen.

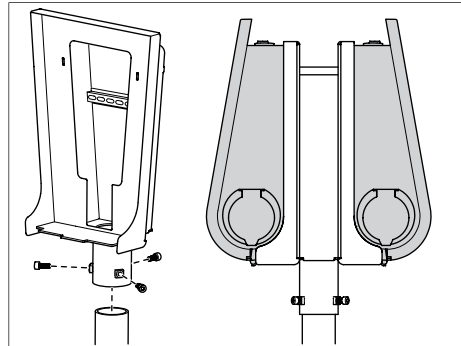
### Werkzeuge



M8

- Mifare Classic/IEC 14443 Typ A sowie kompatible RFID-Karten (falls RFID verwendet werden soll).
- Computer/Laptop (Betriebssystem: Empfohlen werden Linux oder OSX. Windows 10 erfordert Treiberinstallation mittels USB).

### Optionale Ausrüstung

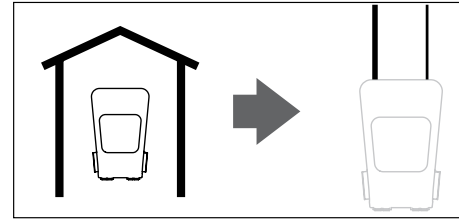


- Stangenmontagesatz für Stangendurchmesser 60 mm. Artikelnummer 920-00010 (nur wenn hinzugefügt).
- Stangenhalterungssatz für zwei Boxen für bis zu vier EV-Anschlüsse pro Stange. Artikelnummer 922-00018

### Vor dem Installieren zu überprüfende Punkte

Die folgenden Punkte vor dem Verkabeln überprüfen.

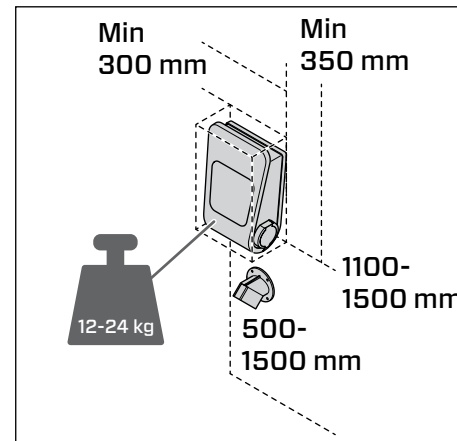
1. Das EV-Ladegerät nicht an Orten mit direkter Sonneneinstrahlung installieren. An Orten mit direkter Sonneneinstrahlung ist die Lesbarkeit der Symbole eingeschränkt und die Temperatur des Produkts wird erhöht. Dadurch wird der Überhitzungsschutz ausgelöst und der Ladestrom begrenzt.
2. Den Außenbereich oder Innenbereich als Installationsort berücksichtigen.
  - a. Um im Außenbereich das Eindringen von Wasser zu verhindern, müssen das Stromversorgungskabel und das Netzkabel von unten in die Technikbox eingeführt werden.



- b. Im Innenbereich können das Stromversorgungskabel und das Netzkabel von oben, von der Seite oder von unten in die Technikbox eingeführt werden.  
**HINWEIS:** Bei Installationen mit Stromversorgungskabeln mit einem Durchmesser von mehr als 17 mm muss das Kabel von unten eingeführt werden.

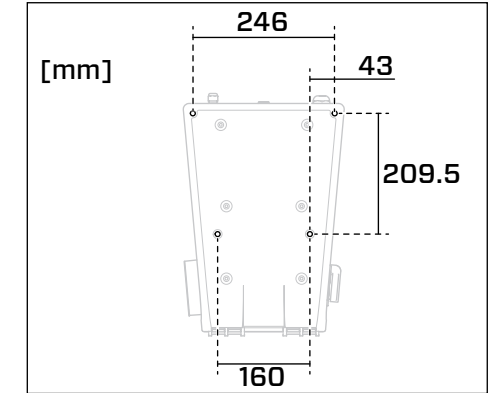
### Vorbereiten des Installationsorts

1. Den Montageort der Ladestation festlegen.
  - a. Sicherstellen, dass für den Normalbetrieb ausreichend Platz vorhanden ist.

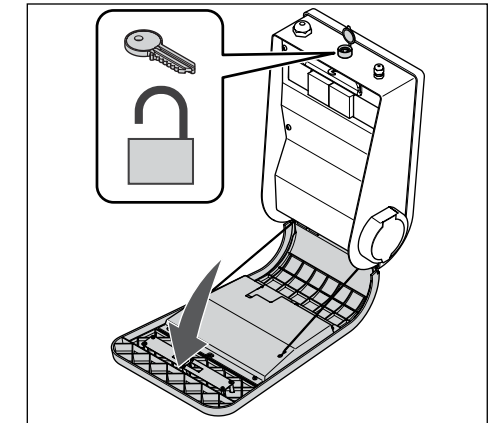


- b. Bei der Wandmontage sicherstellen, dass das Wandmaterial für die Montage der Box geeignet ist. Die Tragkraft der Wand muss dem Gewicht der Ladestation entsprechen.
- c. Die Stangenmontage ist im Handbuch des Stangenmontagesatzes beschrieben.

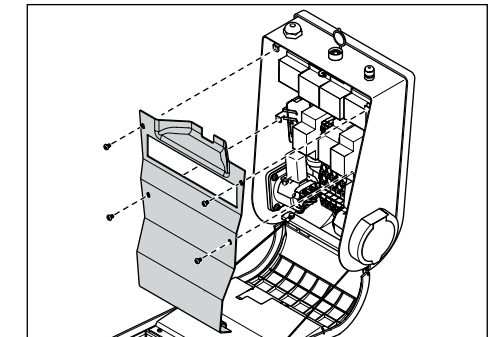
### Wandmontage der Ladestation



1. Die Lage der vier Schraublöcher an der Rückseite ermitteln.
2. Entsprechend der Lage der Schraublöcher an der Rückseite vier Löcher in die Wand bohren.

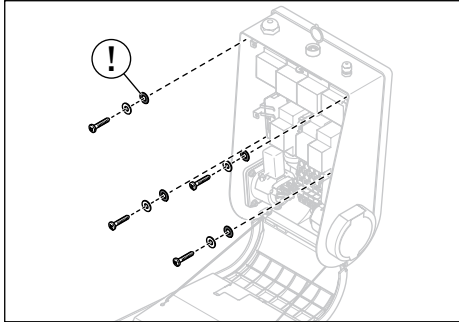
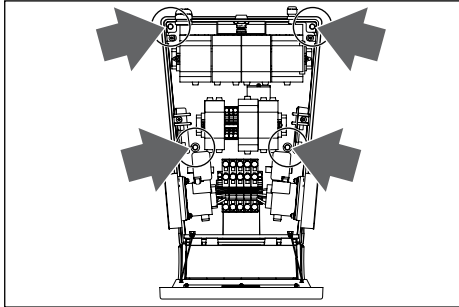


3. Die Technikbox mit einem Schlüssel entriegeln und öffnen.





4. Die Schutzabdeckung entfernen.



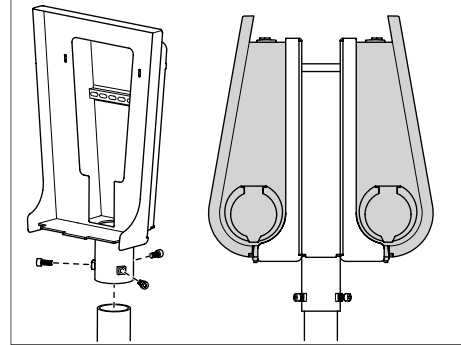
5. Die Ladestation am Montageort anbringen. Dabei zuerst die Gummidichtungen und dann die Unterlegscheiben und die vier M8-Schrauben einbauen.

**VORSICHT:** Die Ladestation nicht ohne Gummidichtungen einbauen. Andernfalls könnte Wasser eindringen und das EV-Ladegerät beschädigen.



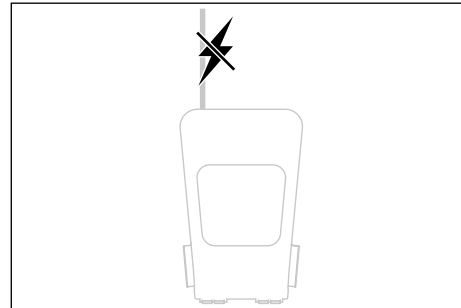
6. Sicherstellen, dass die Ladestation fest an der Wand befestigt ist.  
7. Um die Ladestation vor Eindringen von Wasser zu schützen, alle offenen Löcher mit Silikondichtmasse oder Gummidichtungen verschließen.

## Stangenmontage der Ladestation

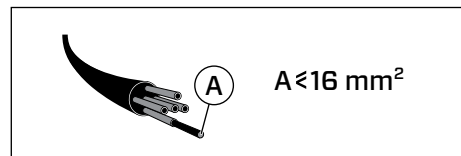


- Die Stangenmontage ist im Handbuch des Stangenmontagesatzes beschrieben.

## Installieren der Verkabelung

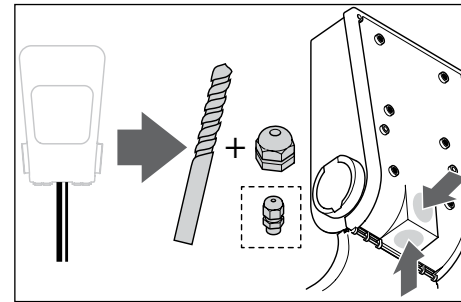


1. Sicherstellen, dass die Netzstromversorgung unterbrochen ist.

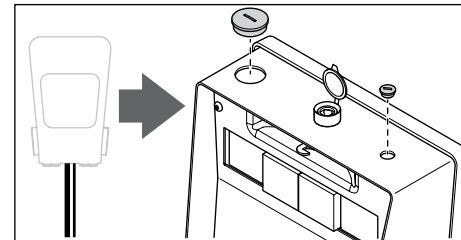


2. Sicherstellen, dass die Verkabelung auf die Ladestation ausgelegt (A) ist.

**VORSICHT:** Für Kabel außerhalb dieses Bereichs müssen geeignete andere Durchführungen verwendet werden.

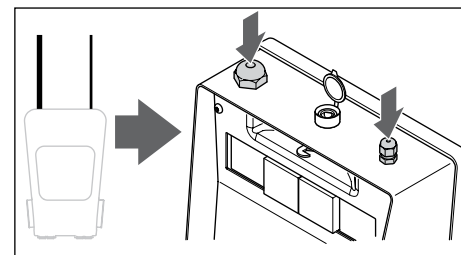


3. Wenn das Stromversorgungskabel und das Netzwerkabel von unten oder von hinten eingeführt werden sollen, der Abbildung entsprechende Löcher in die Einheit bohren. **VORSICHT:** Beim Bohren der Löcher sicherstellen, dass die Innenelemente der Einheit nicht beschädigt werden.



4. Um die Einheit vor dem Eindringen von Staub und Wasser zu schützen, die Kabeldurchführungen installieren.

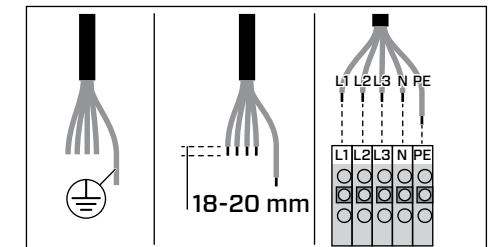
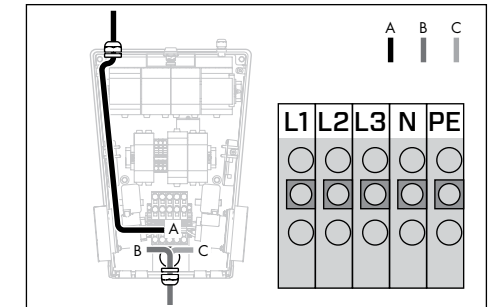
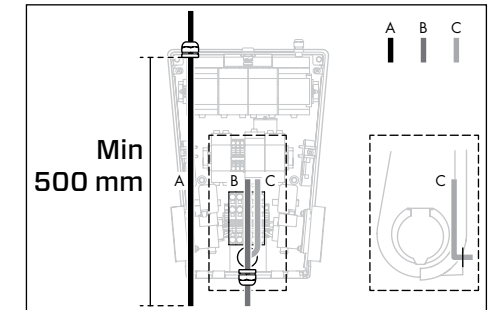
**HINWEIS:** Die mit dem Produkt gelieferte Kabeldurchführung für das Stromversorgungskabel nimmt Kabel mit einem Durchmesser zwischen 11 und 17 mm auf, die Kabeldurchführung für das Netzwerkabel mit einem Durchmesser zwischen 3 und 6 mm.



5. Für das Einführen von Stromversorgungskabel und Netzwerkabel sind an der Oberseite zwei Löcher vorgesehen. Das Stromversorgungskabel durch das größere Loch (M25) und das Netzwerkabel durch das kleinere Loch (M12) einführen.

## Installieren des Stromversorgungskabels

1. Das Kabel durch die Kabeldurchführung ziehen.



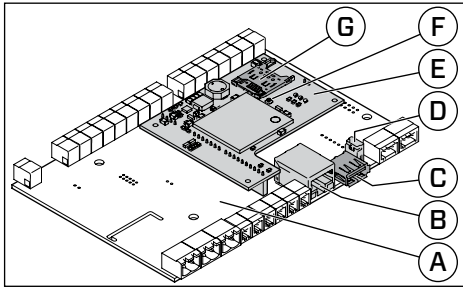
2. Sicherstellen, dass das Erdungskabel länger als die anderen Kabel ist, damit es bei unbeabsichtigtem Zug als letztes gelöst wird.  
3. Die Adern des Stromversorgungskabels an den Enden etwa 18 bis 20 mm abisolieren. Der Querschnitt des Stromversorgungskabels darf 16 mm<sup>2</sup> nicht überschreiten. Die Anleitung der vorherigen Seite befolgen.  
4. Die Adern der Versorgungsleitung an die jeweiligen Anschlussklemmen anschließen.

**HINWEIS:** Die Anschlussklemmen sind einsteckbar ausgelegt. Sicherstellen, dass die Adern vorgabegemäß angeschlossen sind.

**HINWEIS:** Zu landesspezifischen Unterschieden im Erdungssystem, wie zum Beispiel IT-Netz, siehe den Schaltplan der Stromversorgung auf Seite 13.

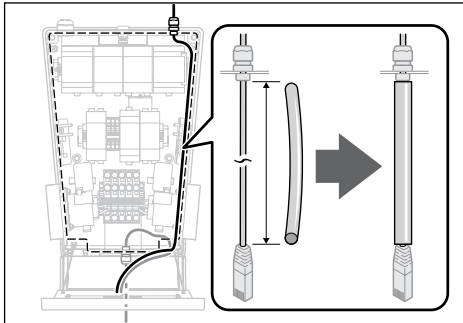


## Installieren des Netzkabels und des 3G-Modems (optional)

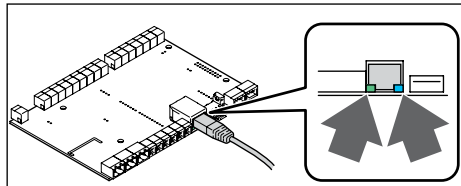
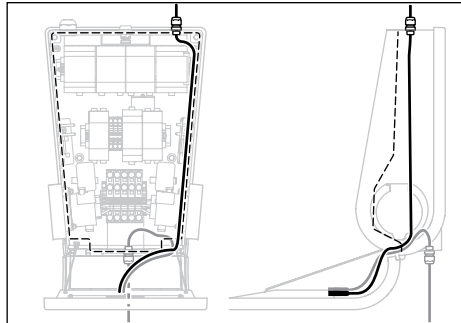
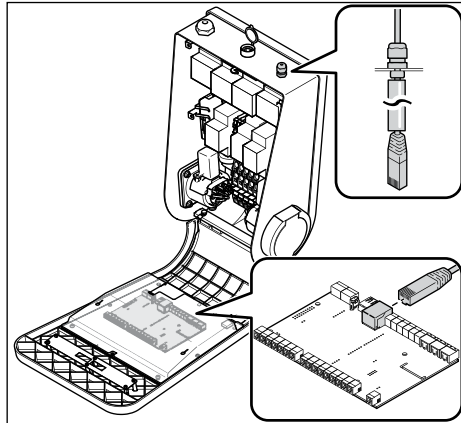


<b>A</b>	Controllerboard	<b>E</b>	3G-Modem
<b>B</b>	RJ-45	<b>F</b>	Antennenkontakt U.FL
<b>C</b>	USB	<b>G</b>	SIM-Kartensteckplatz
<b>D</b>	Mini-USB		

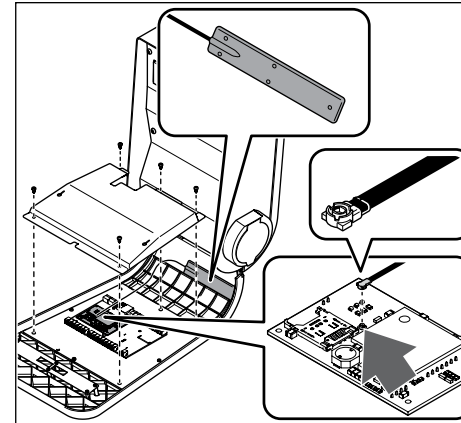
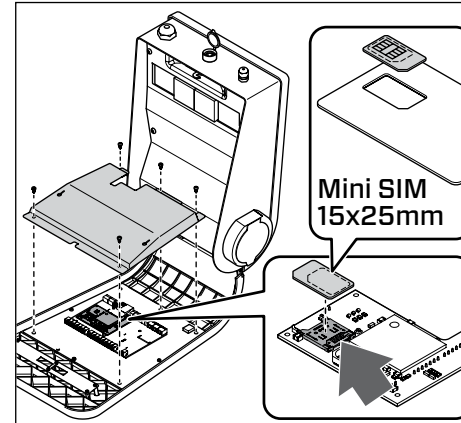
Um die Ladestation an NanoGrid™ - Lastausgleich oder das Charge Portal (das cloudbasierte Online-Ladeportal) – anzuschließen, die folgenden Schritte durchführen.



- Das Netzkabel mit dem beigefügten Isolierungskabel umschließen. Das Netzkabel muss in der Powerbox aus Gründen der Elektrosicherheit zusätzlich isoliert werden.
- Wenn sich die Ladestation hinter einer Firewall befindet und mit einem Backend-System verbunden wird, in der Firewall DNS (Port 53) und https/wss (Port 443) öffnen. Um Aktualisierungen der Firmware zu ermöglichen, FTP öffnen.



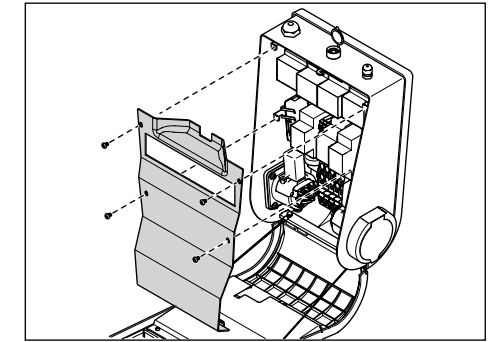
- Für Ethernet erfolgt der Anschluss über Netzkabel Typ Cat5 oder höher. Das Netzkabel über den Anschluss RJ-45 am Controllerboard anschließen. Das Controllerboard befindet sich an der Vorderseite. Mit dem Anschließen des Netzkabels wird Aktivitäts-LED im Anschluss RS-45 aktiviert.



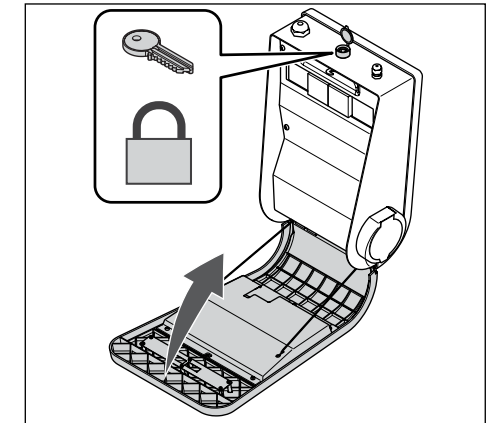
- Für 3G eine aktivierte SIM-Karte in die Ladestation einsetzen. Die PIN-Funktion muss deaktiviert sein. Für das Datenabonnement werden je nach OCPP-Protokoll des Betreibers mindestens 2 GB pro Monat empfohlen. Sicherstellen, dass das Antennenkabel an beiden Enden angeschlossen ist.

**HINWEIS:** Einige Betreiber installieren die die SIM-Karte ab Werk.

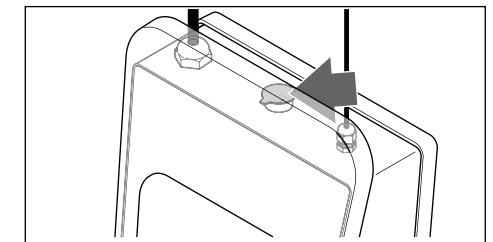
## Abschluss des Installationsverfahrens



1. Die Schutzabdeckung installieren.

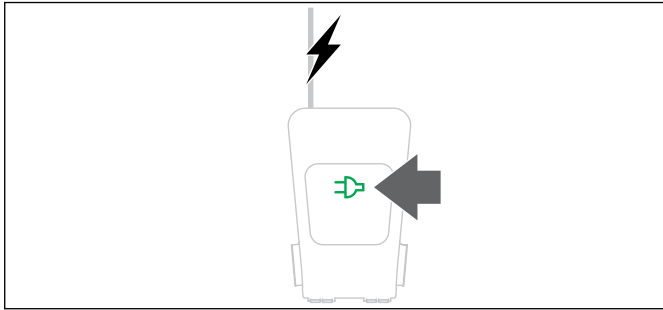


2. Die Technikbox schließen und mit einem Schlüssel verriegeln.



3. Das Schloss mit der Abdeckung abdecken.
4. Die Stromversorgung über die Verteilertafel einschalten.

**HINWEIS:** Das Starten des Ladegeräts kann ein bis zwei Minuten in Anspruch nehmen.



5. Sicherstellen, dass das grüne Anschlussymbol auf der Fronttafel aufleuchtet.

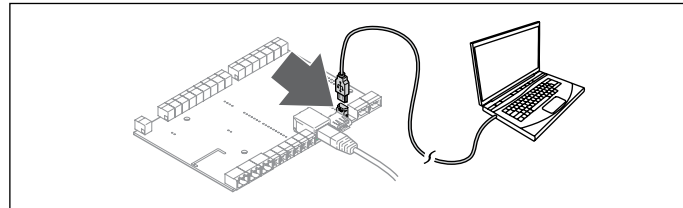
## Anpassen der Konfigurationseinstellungen

**HINWEIS:** Bei den meisten Installationen muss die Konfiguration nicht geändert werden.

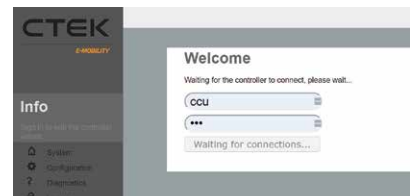
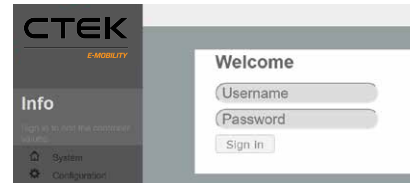
**HINWEIS:** CTEK E-Mobility empfiehlt, die Ergebnisse des Konfigurationstests vom Installationstechniker in einem gesonderten Protokoll dokumentieren zu lassen.

1. Für Computer mit dem Betriebssystem Microsoft Windows die CCU-Treiber von der Website herunterladen. Die auf der Website bereitgestellte Anleitung befolgen.

**HINWEIS:** Der USB-Treiber ist bei Linux, Android und Mac OSX Teil des Betriebssystems.



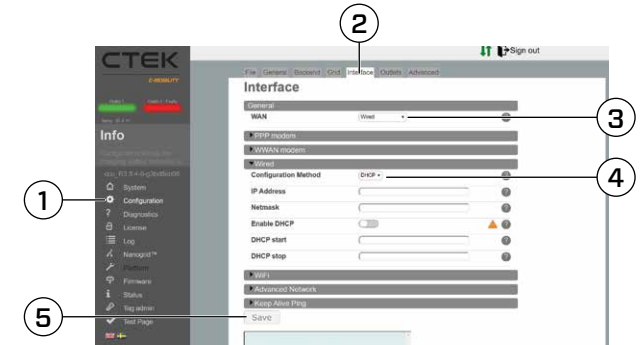
2. Den Computer und den Mini-USB-Port auf dem Controllerboard mit dem USB-Kabel verbinden.



3. Den Browser öffnen und auf der lokalen Weboberfläche mit der Adresse <http://192.168.7.2> anmelden. Der Benutzername und das Kennwort lauten beide: ccu.

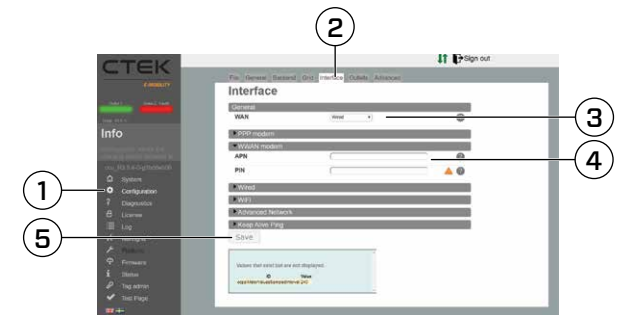
**HINWEIS:** CTEK E-Mobility empfiehlt für diese Aktion den Browser Chrome.

## Konfigurieren der Netzwerkschnittstelle (Ethernet)



1. Konfiguration > Schnittstelle > Allgemein aufrufen und die Option WLAN = Drahtgebunden auswählen.
2. Konfiguration > Schnittstelle aufrufen.
3. Die Option Drahtgebunden wählen.
4. DHCP oder Statisch auswählen. Für die Option Statisch auch die IP-Adresse, die Netzmaske und das Gateway eingeben.
5. Die Schaltfläche Speichern unten auf der Seite betätigen.

## Konfigurieren von WWAN (3G)



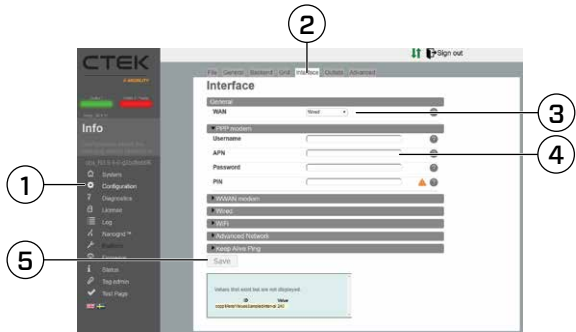
**HINWEIS:** WWAN ist ein spezifischer 3G-Modus, der in der Regel stabiler ist als PPP.

1. Konfiguration aufrufen.
2. Die Schnittstelle auswählen.
3. Allgemein und die Option WAN = Modem (WWAN) auswählen
4. Konfiguration > Schnittstelle > WWAN-Modem aufrufen und die auf den ausgewählten 3G-Betreiber zutreffende APN eingeben. Die übrigen Felder nicht ausfüllen.
5. Die Schaltfläche Speichern unten auf der Seite betätigen.





## Konfigurieren von PPP 3G/4G



1. Konfiguration aufrufen.
2. Die Schnittstelle auswählen.
3. Allgemein und die Option WAN = Modem (PPP) auswählen
4. Konfiguration > Schnittstelle > PPP-Modem aufrufen und die auf den ausgewählten 3G/4G-Betreiber zutreffende APN eingeben. Die übrigen Felder nicht ausfüllen.
5. Die Schaltfläche Speichern unten auf der Seite betätigen.

## Konfigurieren der Strombegrenzung



**HINWEIS:** Die Einstellungen der Ladestrombegrenzung ändern, falls der Wert der Ladestrombegrenzung unter dem Wert der Ladestatuissicherung liegen muss.

1. Konfiguration aufrufen.
2. Den Ladeausgang auswählen.
3. Die Einstellungen der Strombegrenzung bearbeiten.

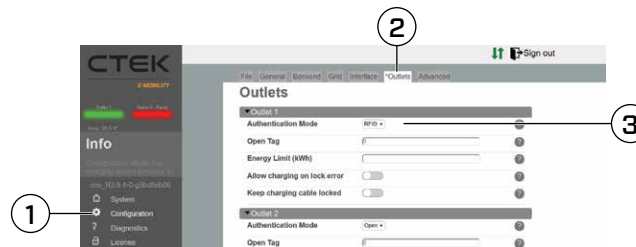
## Konfigurieren der URL und der Identität der Ladestation (ChargeboxID) für das Portal

1. Die Statusseite überprüfen und sicherstellen, dass der Internetzugang fehlerfrei ist.
2. Sicherstellen, dass die korrekte OCPP-ChargeboxID und Serveradresse vorliegen. Diese Angaben sind beim Portalbetreiber erhältlich. Wenn das als Charge Portal bezeichnete Portal von CTEK E-Mobility verwendet wird, hat die URL zum Portal folgendes Format: `wss://<firmenname>.oamportal.com/Ocpp/websocket`

**HINWEIS:** Die ChargeboxID muss eindeutig sein und aus nicht mehr als 22 Zeichen bestehen. Das ausgewählte Portal muss OCPP v1.5 oder v1.6 unterstützen.

3. Konfiguration > Backend aufrufen und die ChargeboxID eingeben.
4. Das Kommunikationsprotokoll OCPP v1.5 oder OCPP v1.6. auswählen.
5. Die Backend-Adresse eingeben. Die übrigen Parameter müssen in der Regel nicht verändert werden.
6. Die Schaltfläche Speichern unten auf der Seite betätigen.
7. Die Statusseite aufrufen und prüfen, ob Verbindung zum Portal besteht.

## Konfigurieren der RFID



**HINWEIS:** Bei Ladegeräten ohne Portalverbindung können RFID-Karten nur über die Weboberfläche des Ladegeräts hinzugefügt und entfernt werden. Bei Ladegeräten mit Portalverbindung können diese Vorgänge nur über das Portal durchgeführt werden.

1. Um das Authentifizieren mittels RFID vor dem Ladevorgang zu aktivieren, die Option Konfiguration > Ladeanschluss > Authentifizierung aufrufen und für alle Ladeanschlüsse die Option RFID-Authentifizierung mittels RFID-Karte vor dem Ladevorgang aktivieren.
2. Zugelassene RFID-Karten unter der Option Kartenverwaltung hinzufügen und löschen.

## Durchführen des Installationstests

- Sicherstellen, dass die Ladestation fest an Wand oder Stange angebracht ist.
- Die Anschlüsse von Stromversorgungskabel und Netzwerkabel überprüfen. Bei Bedarf die Kabeldurchführung nachziehen.
- Falls die Installation als Nanogrid Home eingerichtet ist, die Verbindung zwischen dem externen EM und dem Ladegerät überprüfen.
- Ein Fahrzeug laden. Die Stromstärke überprüfen und sicherstellen, dass die Ladesymbole auf dem Display vorgabegemäß anzeigen.
  - Funktionskontrolle RFID
  - Internetverbindung (3G/4G/Router/Ethernet)
- Sicherstellen, dass der Witterungsschutz des Schlosses vorgabegemäß abgedichtet ist.
- Sicherstellen, dass die Anzeige leuchtet.

## Durchführen des Wartungstests

Das Produkt muss jährlich gewartet werden.

- Sicherstellen, dass der Ladeanschluss oder das Ladekabel in einwandfreiem Zustand sind.
- Bei Bedarf Ladeausgang/Ladekabel ersetzen.
- Die Gummidichtungen überprüfen. Verschmutzte Gummidichtungen reinigen.
- Bei Bedarf die Software aktualisieren.
- Die Kabeldurchführung überprüfen. Bei Bedarf nachziehen.

## Produktrecycling

Das Produkt muss gemäß den Vorgaben für Elektronikausrüstung recycelt werden. Die anwendbaren Vorgaben für das Recycling von Elektronikausrüstung befolgen.

## Technische Daten

LEISTUNG	
Leistungsaufnahme	TN-S: 230/400 V Wechselstrom, 50 Hz IT: 230 V Wechselstrom 50 Hz Max. 63 A (modellabhängig)
Leistungsabgabe	Wechselstrom
Anschluss an Wechselstromnetz	Ja
Dauerhaft an Wechselstromnetz angeschlossen	Ja
Ladestrom	Bis zu 32 A (modellabhängig)
Stromversorgungsanschluss	TN-S: L1, L2, L3, N, PE IT: L1, L2, PE
Sicherungen	Charakteristik C. Auslösekapazität 6 kA Modus 3: 32 A
Leistungsaufnahme im Bereitschaftsmodus	18 bis 20 W
Frequenz (Nennwert), $f_n$	50 Hz
Gleichzeitigkeitsfaktor (Nennwert), RDF	1
Isolationsspannung (Nennwert), $U_i$	250/400 V
Impulsspannungsfestigkeit (Nennwert), $U_{imp}$	4 kV
Impulsstromfestigkeit (Nennwert), $I_{pk}$	6 kA
Impulsstromfestigkeit, kurzzeitig (Nennwert), $I_{cw}$	6 kA
Max. prospektiver Kurzschlussstrom, $I_{cp}$	6 kA
Überspannungskategorie	III
Technische Angaben zur Fehlerstrom-Schutzeinrichtung (RCD)	
Festigkeit und Ausschaltleistung (Nennwert), $I_m$	200 A

MECHANIK	
Gewicht	Bis zu 24 kg (modellabhängig)
Maße H x B x T	449 x 282 x 160 mm
Material	Abdeckungen vorn und hinten aus ABS-Kunststoff. Farbige, verzinkte Metallbox für die Elektronik.

MECHANIK	
Eindringenschutz	IP54
Umgebungstemperatur für den Betrieb	-30 °C bis +50 °C
Höhe über dem Meeresspiegel	< 2000 m
Relative Luftfeuchte	Bis zu 100 % bei +25°C
Lagertemperatur	-30 °C bis +50 °C
Äußere mechanische Einwirkung	IK10

SCHNITTSTELLEN	
EV-Anschluss	Ein oder zwei Ausgänge Typ 2 oder Festkabel Typ 1 oder Typ 2
Display	LED-Symbole
Gehäuseschloss	Mechanisches Schloss mit Schlüssel
Energiezähler	Je nach Option intern oder mit MID-Zulassung.
Standards für RFID-Karte	Milfare 1k, Milfare 1k+, Milfare Classic.
Konnektivität	3G: Frequenzband: 00/850/900/1700/1800/1900/2100 MHz, Leistungsklasse 3: +24 dBm, Leistungsklasse 4: +21 dBm (EN 301 908-2 v11.1.1)  4G: Frequenzband: LTE Cat-1, B3 B8 B20 Leistungsklasse: 23 dBm Ausweichsystem GSM/GPRS/EDGE 900 MHz (Max: 2 W) 1800 MHz (Max: 1 W)

KOMPATIBILITÄT	
Zulassung	IEC 61851-1, IEC 62196-2, IEC 61439-7, CE
Zulassung	Die Konformitätserklärung steht auf <a href="http://www.ctekemobility.com">www.ctekemobility.com</a> zum Herunterladen bereit.
Ladeverfahren	Modus 3
Schutz gegen Stromschlag	Ausrüstung gemäß Klasse I
Kommunikationsprotokoll	OCPP 1.5 und 1.6
Verschmutzungsgrad	3
Vorgesehen für den Einsatz gemäß EMV-Richtlinie	B

SICHERHEIT	
Erfassen von Erdungsfehlern	Fehlerstromgerät Typ A, 30 mA. Gleichstrommelder 6 mA.

## Schutz vor Überstrom und Kurzschluss

EIGENSCHAFT	WERT
Strom (Nennwert), $I_n$	Siehe: Teilespezifische Angaben
Merkmal	C
Kurzschlussleistung (Nennwert), $I_{cn}$	6 kA
Kurzschlussausschaltleistung (Nennwert), $I_{cs}$	7,5 kA
Durchlassenergie, $I^2t$	36.000 A <sup>2</sup> s

## Teilespezifische Angaben

ARTIKEL-NUMMER	SPANNUNG (NENNWERTE), $U_n$	STROM (NENNWERTE), $I_{nA}$	LADEANSCHLUSS LINKS	LADEANSCHLUSS RECHTS
910-17049	230 V	16 A	-	Anschluss, einphasig, 230 V, 16 A
910-17062	230 V	32 A	-	Anschluss, einphasig, 230 V, 32 A
910-17050	230/400 V	16 A	-	Anschluss, dreiphasig, 230/400 V, 16 A
910-17028	230/400 V	32 A	-	Anschluss, dreiphasig, 230/400 V, 32 A
910-17045	230 V	16 A	-	Kabel, einphasig, 230 V, 16 A
910-17046	230 V	32 A	-	Kabel, einphasig, 230 V, 32 A
910-17047	230/400 V	16 A	-	Kabel, dreiphasig, 230/400 V, 16 A
910-17048	230/400 V	32 A	-	Kabel, dreiphasig, 230/400 V, 32 A
910-17042	230/400 V	16 A	Kabel, einphasig, 230 V, 16 A	Anschluss, einphasig, 230 V, 16 A
910-17051	230/400 V	16 A	Anschluss, einphasig, 230 V, 16 A	Anschluss, einphasig, 230 V, 16 A
910-17063	230/400 V	32 A	Anschluss, einphasig, 230 V, 32 A	Anschluss, einphasig, 230 V, 32 A
910-17059	230/400 V	32 A	Anschluss, dreiphasig, 230/400 V, 16 A	Anschluss, dreiphasig, 230/400 V, 16 A
910-17060	230/400 V	64 A	Anschluss, dreiphasig, 230/400 V, 32 A	Anschluss, dreiphasig, 230/400 V, 32 A
910-17040	230/400 V	16 A	Kabel, einphasig, 230 V, 16 A	Kabel, einphasig, 230 V, 16 A
910-17091	230/400 V	32 A	Kabel, einphasig, 230 V, 32 A	Kabel, einphasig, 230 V, 32 A
910-17086	230/400 V	32 A	Kabel, dreiphasig, 230/400 V, 16 A	Kabel, dreiphasig, 230/400 V, 16 A
910-17092	230/400 V	64 A	Kabel, dreiphasig, 230/400 V, 32 A	Kabel, dreiphasig, 230/400 V, 32 A



## Gewährleistungserklärung von CTEK E-Mobility

### Eingeschränkte Garantie

CTEK bietet dem ursprünglichen Käufer des Produkts eine eingeschränkte Garantie. Der Garantiezeitraum richtet sich nach dem Produkt. Die eingeschränkte Garantie ist nicht übertragbar. Diese Garantie deckt Verarbeitungs- und Materialfehler ab. Diese Garantie erlischt, wenn das Produkt unsachgemäß gehandhabt wurde oder wenn Reparaturen nicht von CTEK oder einem bevollmächtigten Vertreter vorgenommen wurden. CTEK bietet keine Garantie außerhalb dieser eingeschränkten Garantie und ist nicht verantwortlich für andere als die oben genannten Kosten, das heißt insbesondere nicht für auftretende Folgeschäden. Darüber hinaus ist CTEK zu keinen weiteren Garantieleistungen als den in der Garantieerklärung aufgeführten verpflichtet.

### Produktsachverhalte, die zum Erlöschen der eingeschränkten Garantie führen

Produkte mit gebrochenem Siegel). Vorsätzlich beschädigte oder in beliebiger Weise modifizierte oder veränderte Produkte (einschließlich Verkabelung, Elektronik, Mechanik und weiterer Produktbauteile). Von anderen Instanzen als von CTEK selbst oder seinen Bevollmächtigten reparierte Produkte. Mit nicht von CTEK schriftlich genehmigten oder von CTEK zur Verfügung gestellten Zusatzgeräten oder Zubehör verwendete Produkte. Entgegen den Anweisungen zu Installation, Inbetriebnahme und Betrieb verwendete Produkte (das heißt, nicht gemäß der Betriebs- und Installationsanleitung). Produkte, die modifiziert, verändert oder an denen Reparaturversuche vorgenommen wurden. Vandalismus, Zerstörung durch äußere Einflüsse und/oder Personen/Tiere ausgesetzte Produkte. Infolge der Nichtbeachtung der Sicherheitshinweise und Warnungen beschädigte Produkte. Durch Feuer, Wasser, Schnee, Feuchtigkeit oder andere Flüssigkeiten (ausgenommen die für die gewöhnliche Verwendung zugelassenen) beschädigte Produkte. Produkte mit unkenntlicher, veränderter oder entfernter Seriennummer. Entgegen der Produktkonstruktion von CTEK und dem von CTEK vorgegebenen Verwendungszweck verwendete Produkte. In Installationen und/oder mit Modifikationen verwendete Produkte, mit denen der Regelbetrieb des Produkts verhindert wird. Produkte mit normalen Abnutzungs- und Verschleißerscheinungen sowie lediglich kosmetischen Schäden. Zu letzteren zählen (in nicht erschöpfender Aufzählung) Korrosion, Kratzer, Dellen, Rost, Verfärbungen sowie (ebenfalls in nicht erschöpfender Aufzählung) Schäden an Teilen ohne primäre Betriebsfunktion

wie Kunststoffe und Lackierungen. Produkte mit Schäden, Defekten, Ausfall und Mängeln, die durch Missbrauch, Manipulation, illegale Verwendung, Fahrlässigkeit, übermäßige Nutzung oder Betrieb verursacht wurden. Produkte mit jedweden anderen Mängeln, die durch Kunden/Händler/Benutzer verursacht wurden.

### Zusätzliche Informationen

CTEK bietet keine anderen Garantien, als die hier aufgeführten an und CTEK ist unter keinen Umständen für indirekte Schäden oder Folgeschäden verantwortlich. Ein mangelhaftes Produkt muss mit dem Kaufbeleg und einer Beschreibung des Mangels zum Händler/Erwerbort zurückgebracht werden, bei dem der Kauf getätigt wurde. Waren, die an CTEK zurückgeschickt wurden, unterliegen dem Ermessen von CTEK und sind nur zulässig, wenn CTEK dem Käufer eine gültige RMA-Referenznummer (Return Material Authorisation) ausgestellt hat. Produkte, die ohne RMA direkt an CTEK geschickt wurden, werden an den Absender auf dessen Kosten zurückgeschickt. Der Garantiezeitraum des jeweiligen Produkts kann dem mitgelieferten Benutzerhandbuch entnommen werden. Die Garantie kann nur in Anspruch genommen werden, wenn der Garantiezeitraum noch nicht abgelaufen ist. Wird dem Garantieanspruch auf ein mangelhaftes Produkt von CTEK nicht stattgegeben, so wird das Produkt nur an den Absender zurückgeschickt, wenn dies ausdrücklich gewünscht wurde. Der Kunde/Händler/Erwerbort wird die Frachtkosten übernehmen. Mangelhafte Produkte werden repariert oder durch entsprechende Austauschprodukte ersetzt und auf Kosten von CTEK zurückgeschickt. Sollte der Garantiezeitraum bereits abgelaufen sein, so wird das Produkt ohne weitere Überprüfung und auf Kosten des Kunden/Händlers/Erwerborts zurückgeschickt. Mangelhafte Produkte werden entsorgt, wenn CTEK das Produkt als nicht mehr reparierbar einstuft. CTEK behält sich das Recht vor, die hier genannten Geschäftsbedingungen jederzeit zu ändern oder zu modifizieren, wenn sich die Verfügbarkeit von Services oder Produkten und/oder Ersatzteilen ändert oder wenn sich Gesetze, Regeln, Bestimmungen und Unternehmensrichtlinien ändern.

### Länderspezifische Nutzungsbeschränkungen

Die Kodierung und die Normen für die Elektrik dieses Handbuchs entsprechen nicht unbedingt denen einzelner Länder und ihrer Verwaltungseinheiten. Das Installationsverfahren und die Verwendung des Produkt muss gemäß den örtlichen gesetzlichen Vorgaben erfolgen. Dieses Produkt ist für den allgemeinen Gebrauch bestimmt. Dieses Produkt ist für Bereiche mit eingeschränktem und für Bereiche mit uneingeschränktem Zugang vorgesehen.

Dieses Produkt darf nur in den folgenden Ländern verwendet werden: CZ, DE, DK, GR, ES, FI, FR, IS, NL, NO, PL, SE, UK, AT, BE, CY, IE, LU und MT

### Copyright

Diese Anleitungen entsprechen dem aktuellen Stand. Der Inhalt kann jederzeit ohne Vorankündigung geändert werden. CTEK E-Mobility AB garantiert nicht die Fehlerfreiheit der vorliegenden Anleitungen. CTEK E-Mobility AB haftet nicht für Fehler, Vorfälle oder Schäden, die auf die Nichtbefolgung der Anweisungen des vorliegenden Handbuchs zurückzuführen sind.

© Copyright CTEK E-Mobility AB 2019. Alle Rechte vorbehalten. Das Kopieren, Adaptieren oder Übersetzen dieser Anweisungen ist ohne schriftliche Zustimmung von CTEK E-Mobility AB strikt untersagt. Ausgenommen hiervon ist die vom geltenden Urheberrecht zugelassene Verwendung.

### Überarbeitungen

Die Beschreibungen, Informationen und technischen Angaben dieses Handbuchs entsprechen denen zum Zeitpunkt der Drucklegung. Zur Sicherheit ziehen Sie bitte die die vollständige und aktuelle Wartungsanleitung auf unserer Website zu Rate.

### Abkürzungen

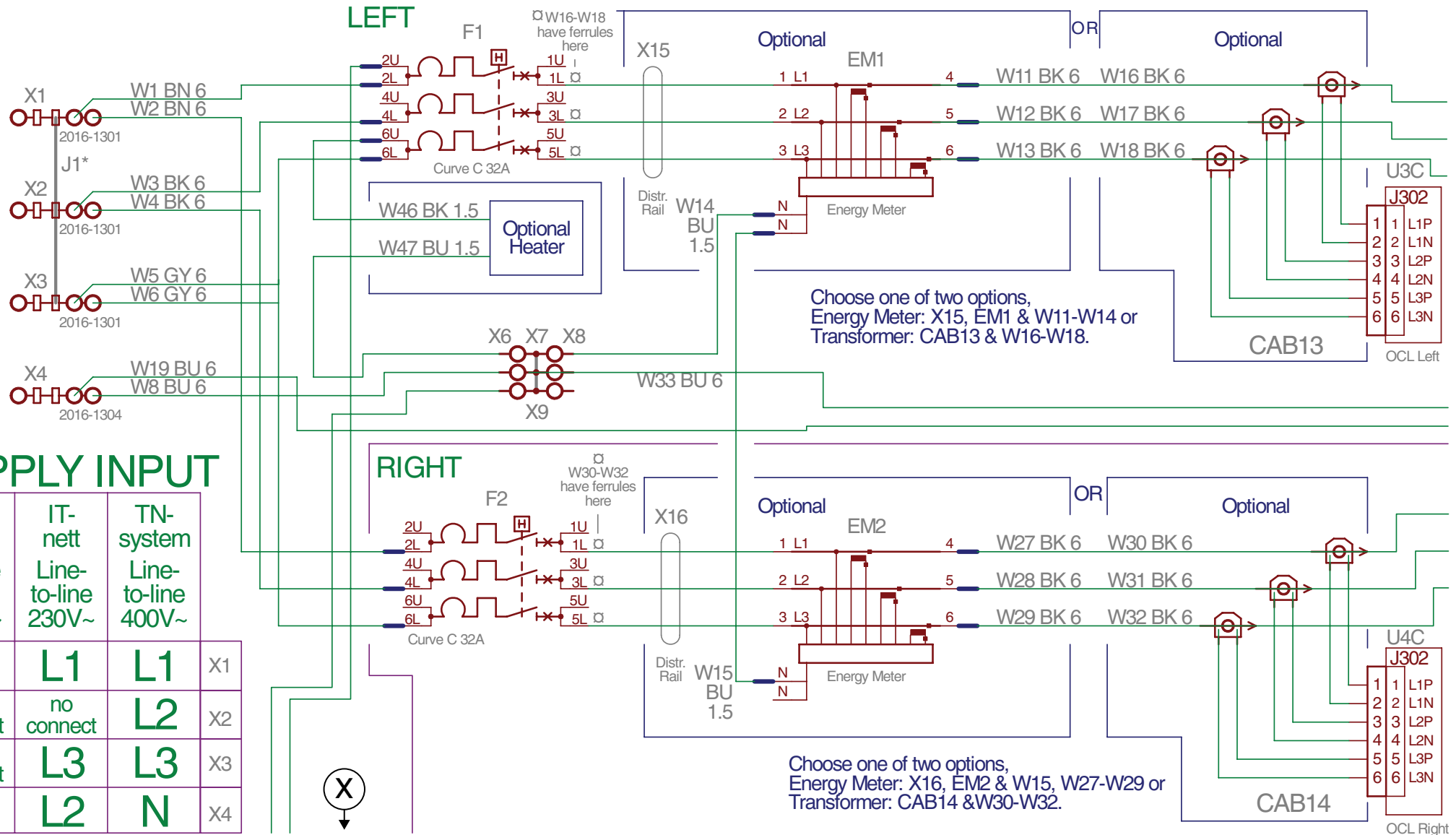
- APN Access Point Name
- CP Control Pilot
- CCU Charge Controller Unit
- DHCP Dynamic Host Configuration Protocol
- OCL Outlet Controller Light
- OCPP Open Charge Point Protocol
- PP Proximity Pilot
- PPP Point to Point Protocol
- RFID Radio Frequency Identification
- WWAN Wireless Wide Area Network

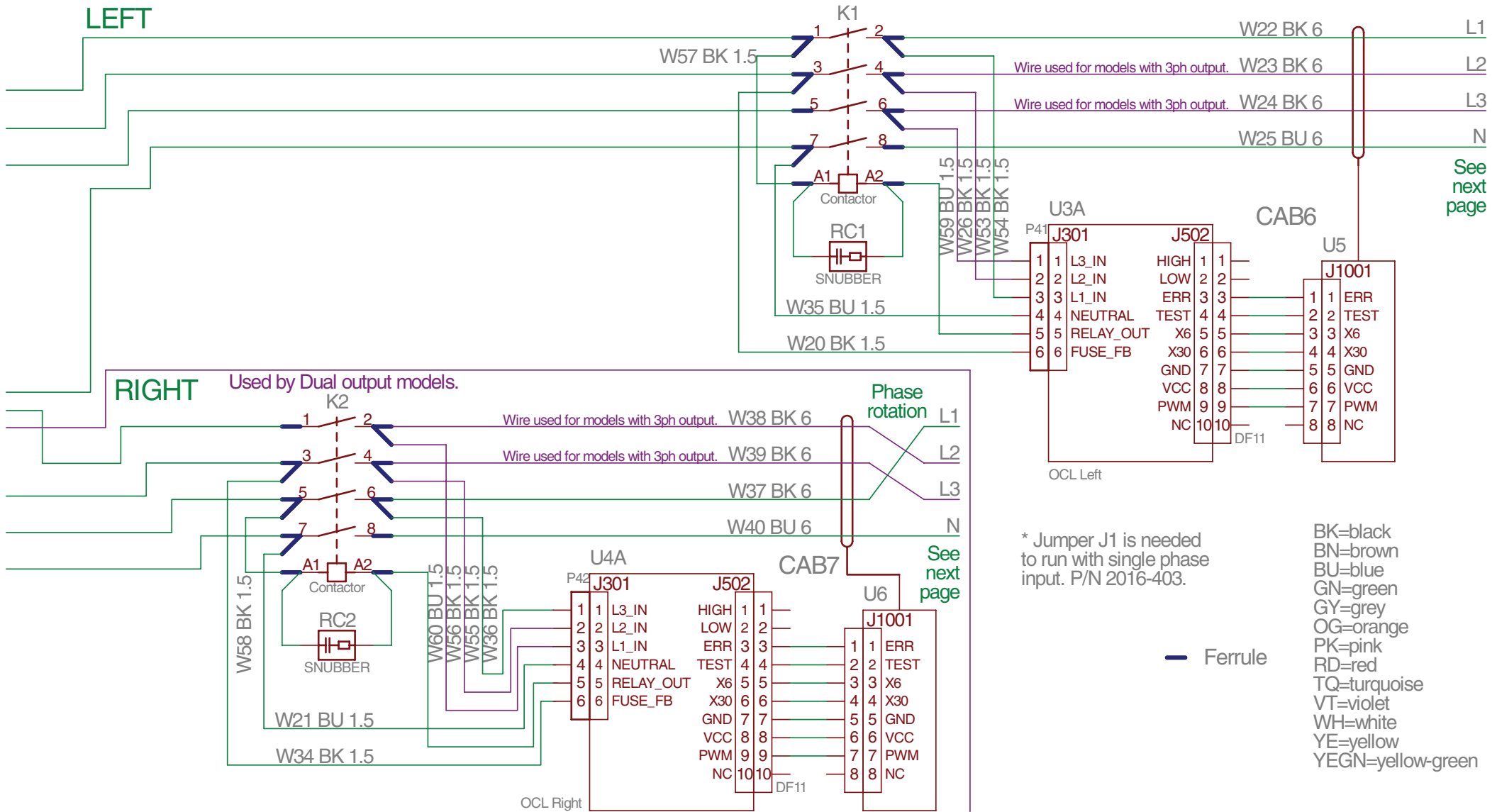
## Schaltpläne

O1 A .....	28
O1 B .....	29
O1 C .....	30
CCU.....	31
3G/RADIO MODEM .....	31
CAB10 .....	31
LADEANSCHLUSS LINKS, DREIPHASIG .....	32
LADEANSCHLUSS LINKS, EINPHASIG.....	32
LADEANSCHLUSS LINKS, DREIPHASIG .....	32
LADEANSCHLUSS LINKS, EINPHASIG.....	33
LADEANSCHLUSS RECHTS, DREIPHASIG .....	33
LADEANSCHLUSS RECHTS, EINPHASIG.....	33
KABEL RECHTS, DREIPHASIG .....	34
KABEL RECHTS, EINPHASIG .....	34
OCL .....	34

# SUPPLY INPUT

	IT-nett Line-to-line 230V~	TN-system Line-to-line 400V~	
L1	L1	L1	X1
no connect	no connect	L2	X2
no connect	L3	L3	X3
N	L2	N	X4

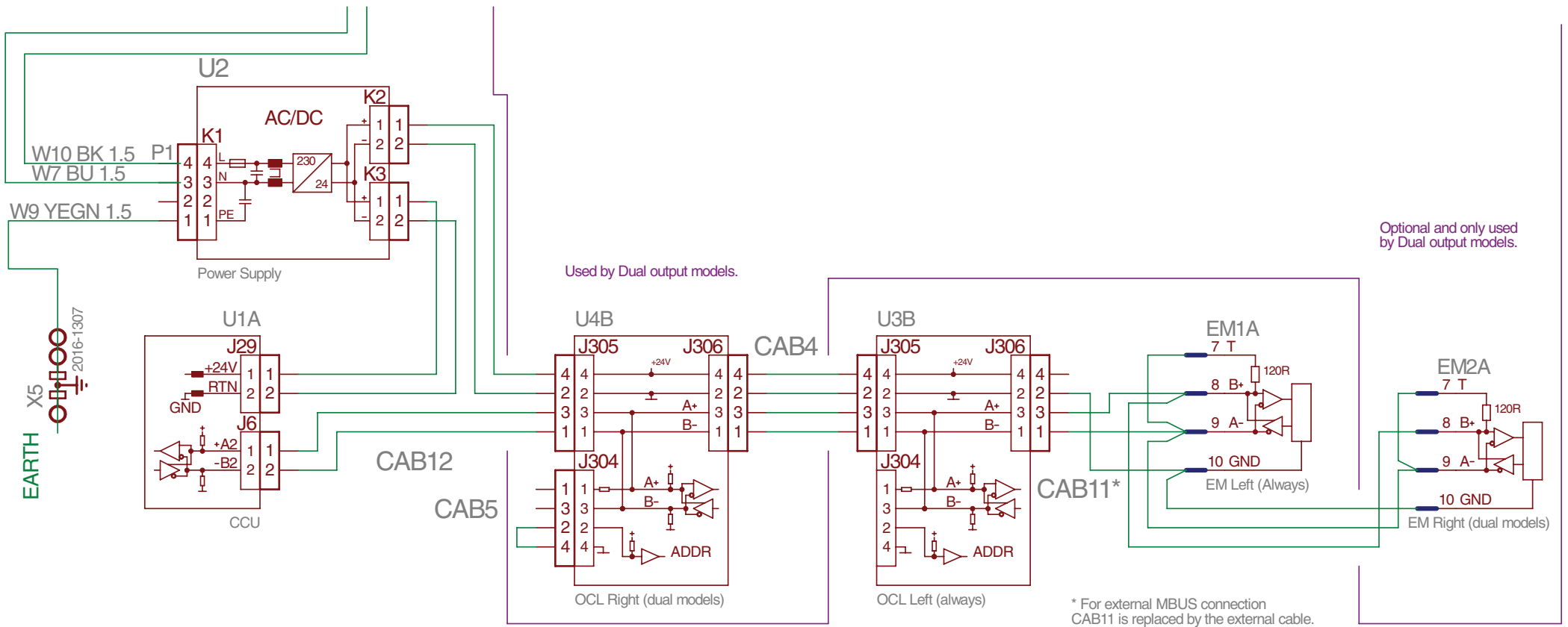




See next page

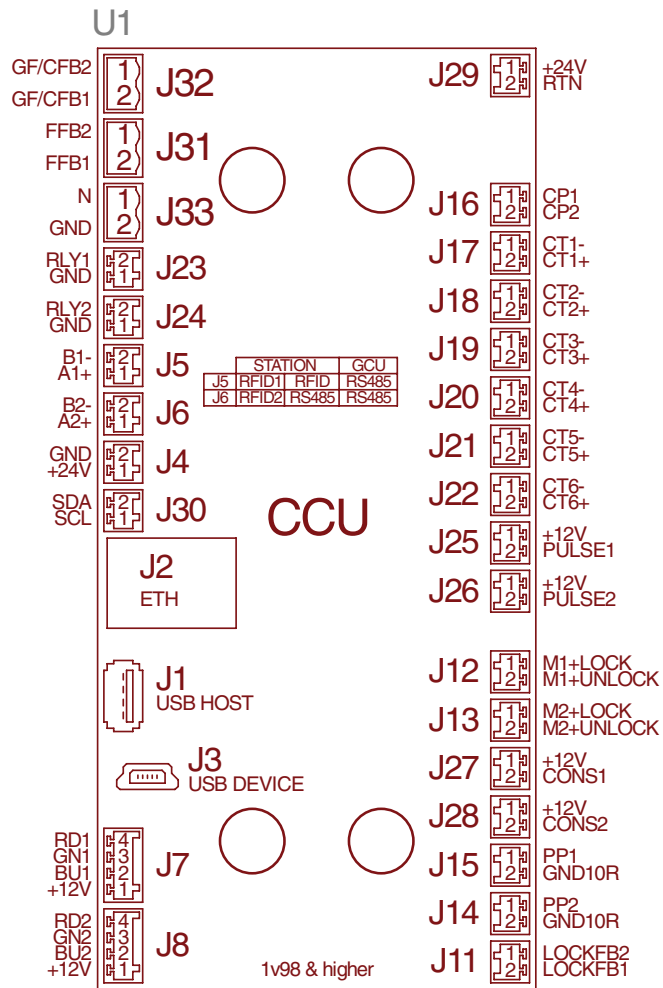
See next page

— Ferrule

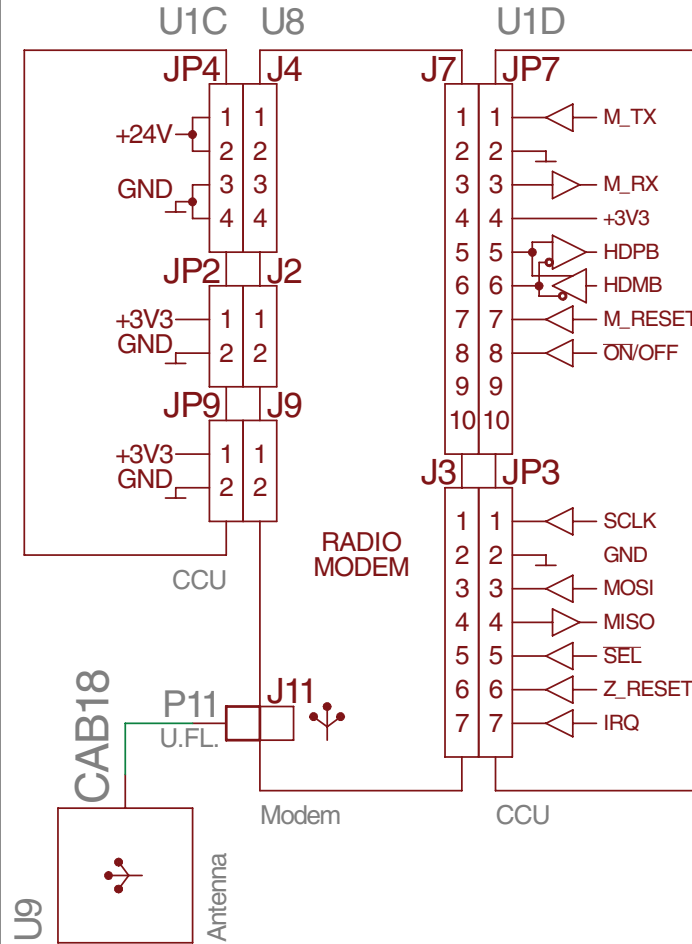




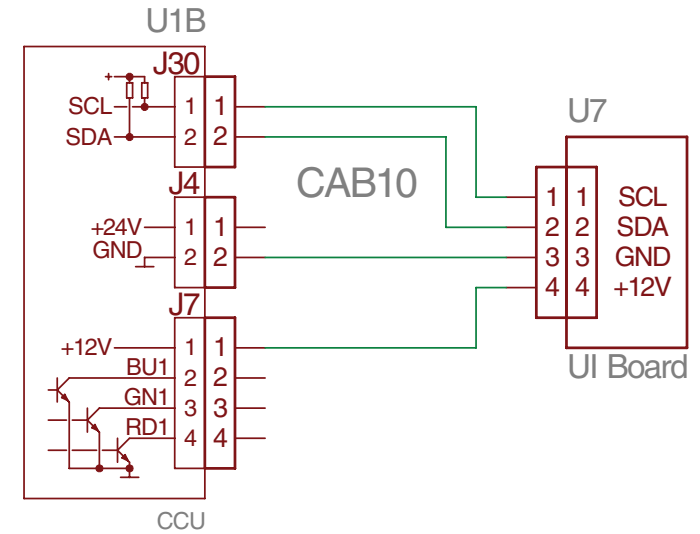
# CCU



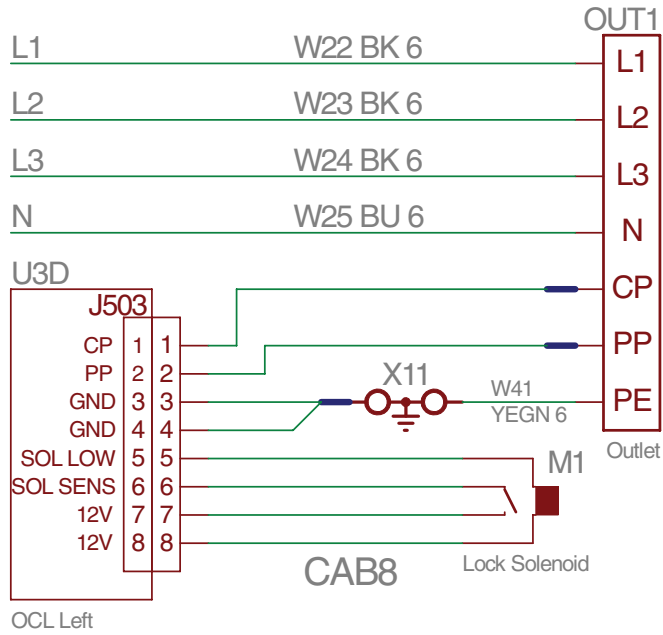
# 3G/4G/FUNKMODEM



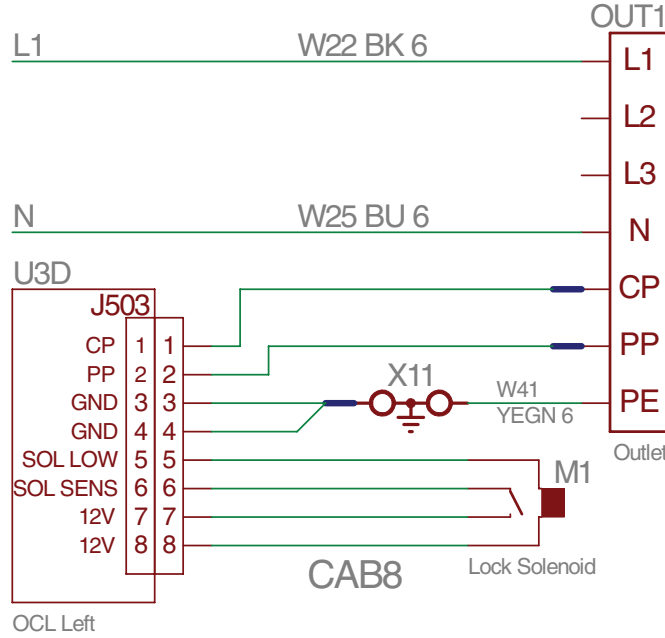
# CAB10



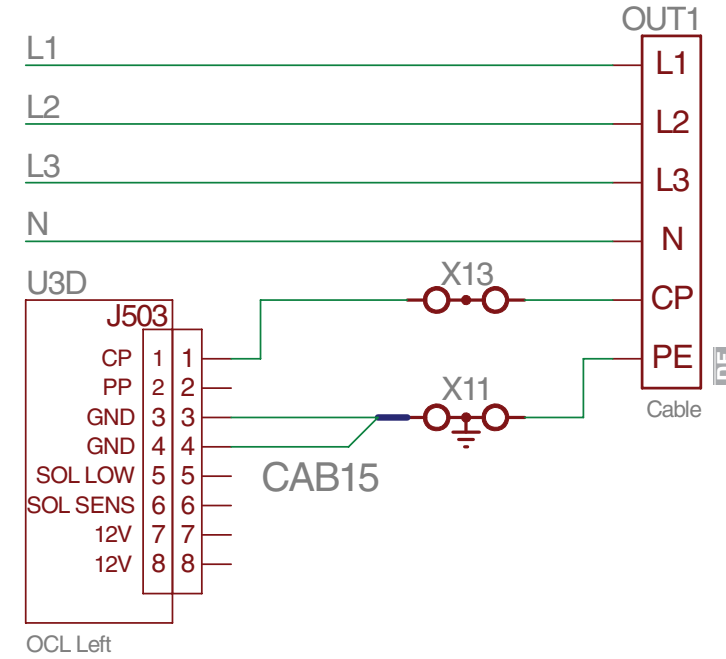
# LADEANSCHLUSS LINKS, DREIPHASIG



# LADEANSCHLUSS LINKS, EINPHASIG



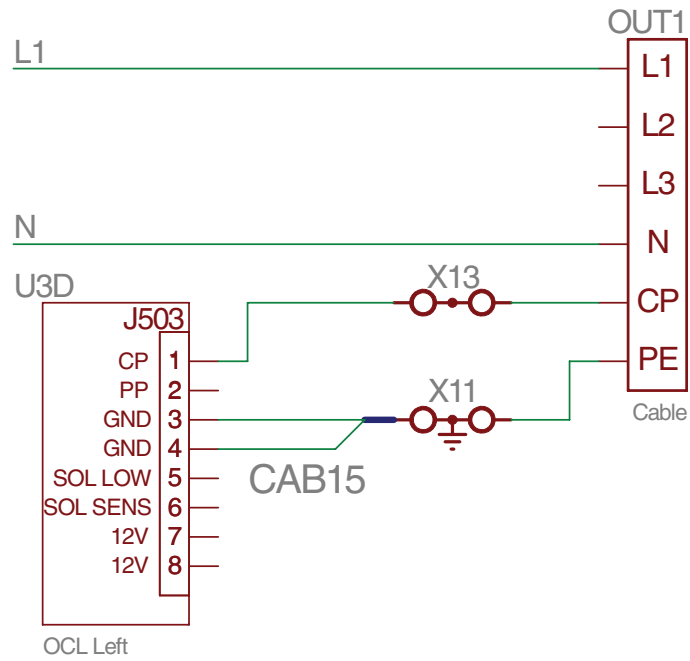
# LADEANSCHLUSS LINKS, DREIPHASIG



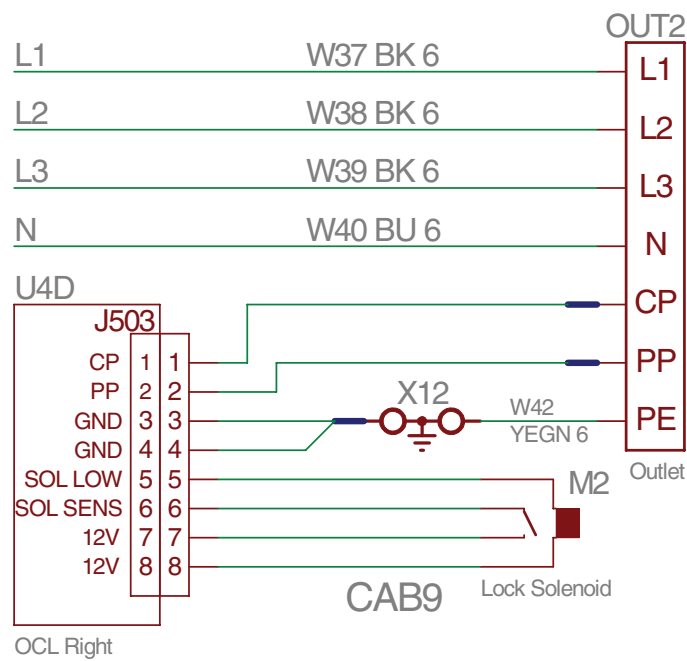




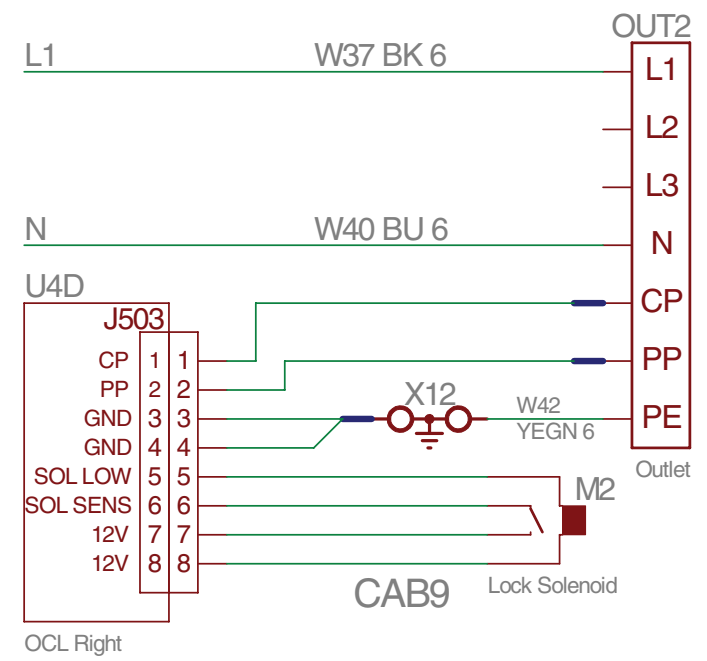
## LADEANSCHLUSS LINKS, EINPHASIG



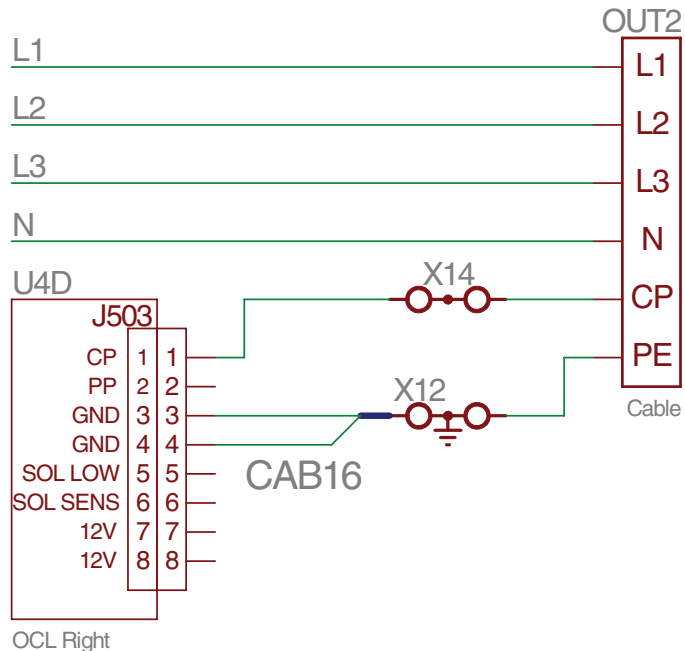
## LADEANSCHLUSS RECHTS, DREIPHASIG



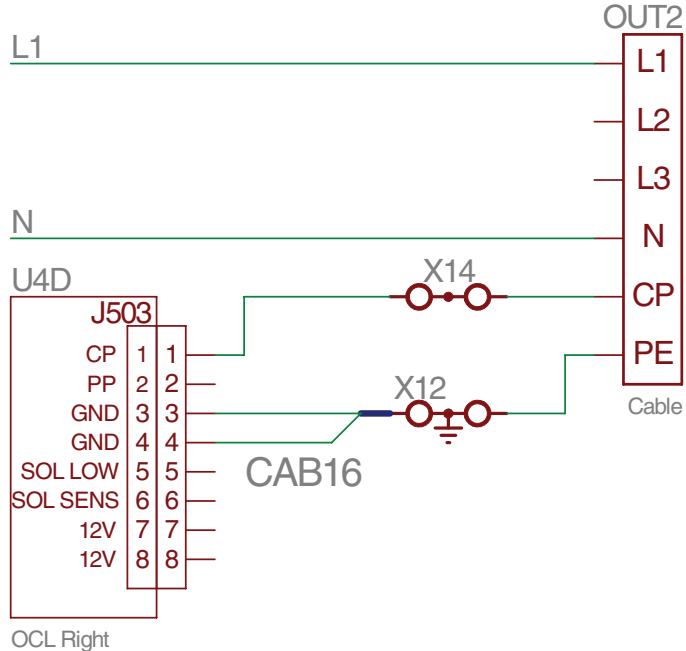
## LADEANSCHLUSS RECHTS, EINPHASIG



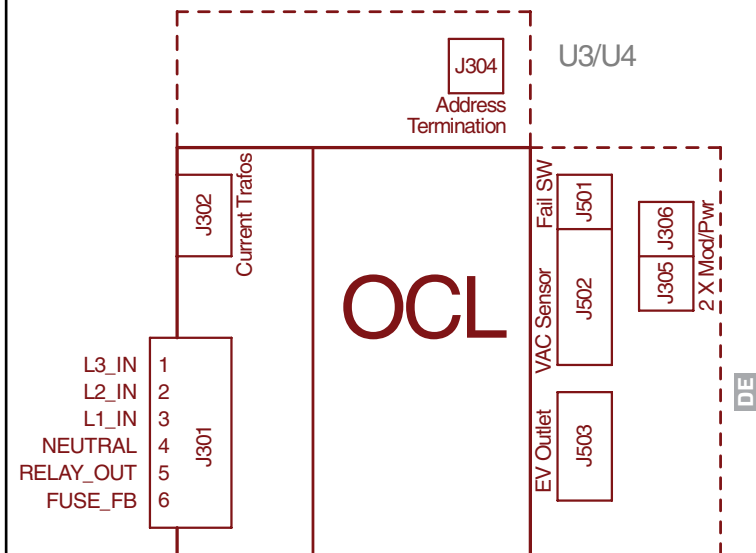
## KABEL RECHTS, DREIPHASIG



## KABEL RECHTS, EINPHASIG



## OCL



# CTEK

[WWW.CTEKEMOBILITY.COM](http://WWW.CTEKEMOBILITY.COM)

