

Installations- und Bedienungsanleitung

Wallbox electrify eBox

für Elektro- & Hybridfahrzeuge

Typ: sr10

Version: 01.2021

 electrify





hesotec electrify gmbh

Rubbertsath 34

46539 Dinslaken / DE

HR - Nr. HRB 31112 AG Duisburg

St. - Nr. 101 / 5707 / 2333

UID - Nr. DE320783037

Telefon +49(0) 2064 / 60 105 - 60

Telefax +49(0) 2064 / 60 105 - 50

Web electrify.hesotec.de

Mail electrify@hesotec.de

Inhaltsverzeichnis

1	Wichtige Informationen und Sicherheitshinweise	1
1.1	Vorwort.....	1
1.2	Allgemeine Sicherheitshinweise	1
1.3	Sicherheitshinweise in dieser Anleitung	2
2	Produktübersicht und Abmessungen	3
2.1	Typenschild	3
2.2	eBox sr10 Ladeeinheit	3
2.3	eBox sr10 Wandadapter (Art.-Nr. 00010122)	4
2.4	Technische Daten	5
3	Installation	7
3.1	Anforderungen Aufstellort der electrify eBox sr10	7
3.2	Montage der electrify eBox sr10	8
3.2.1	Montage an die Wand	8
3.2.2	Montage mit Wandadapter	10
3.3	Elektrische Installation	11
3.3.1	Elektrische Installation der eBox sr10	12
3.3.2	Beschaltung der digitalen Eingänge.....	13
4	Bedienung	14
4.1	Bedienelemente.....	14
4.2	LED – Anzeige.....	14
4.3	Ladevorgang	16
4.3.1	Ladeeinheit ohne Autorisierung (Plug & Start)	16
4.3.2	Ladeeinheit mit RFID Autorisierung.....	17
4.3.3	Ladesäule mit App Autorisierung (electrify Control Center)	18
5	Fehlerbehebung	19
5.1	Fehlerbehebung	19
5.2	Reparaturarbeiten	20
6	Wartung / Entsorgung	21
6.1	Wartungsarbeiten	21
6.2	Entsorgung.....	21
7	Anhang	22
7.1	CE-Kennzeichnung und Konformitätserklärung	22

1 Wichtige Informationen und Sicherheitshinweise

1.1 Vorwort

Wir freuen uns, dass Sie sich für die electrify eBox sr10 der Firma hesotec electrify entschieden haben. Mit hesotec electrify ist e-Mobilität keine Zukunftsmusik mehr, sondern Realität.

Mit der electrify eBox investieren Sie in eine innovative Technik, in Verbindung mit einem anspruchsvollen Design und robuster Kompaktheit.

Die Ladeeinheit erfüllt alle bestehenden, sicherheitstechnischen Richtlinien und Normen.

Lesen Sie diese Installations- und Bedienungsanleitung vollständig durch, bevor Sie mit der Installation und Inbetriebnahme beginnen. Bewahren Sie diese Anleitung für künftige Fragen sorgfältig auf.

1.2 Allgemeine Sicherheitshinweise

Zur Gewährleistung einer ordnungsgemäßen Installation und einen sicheren Betrieb dienen einzuhaltende Sicherheitshinweise, welche in dieser Anleitung dargestellt werden. Eine unsachgemäße Handhabung oder die Nichteinhaltung der Sicherheitshinweise können zu Schädigungen am Gerät selbst, schweren Verletzungen, Brand oder Tod führen. Ferner ist zu empfehlen, jedem Anwender der Ladeeinheit, eine Einsehbarkeit auf inhaltliche Aspekte bzgl. Bedienung und insbesondere auf Sicherheitshinweise sicherzustellen und zu gewährleisten.

Die Installation, Inbetriebnahme und Instandhaltung der electrify eBox darf nur durch ein qualifiziertes Elektrofachunternehmen erfolgen. Der Betrieb der Ladeeinheit darf nur nach einer technischen einwandfreien Installation mit anschließender Abnahme erfolgen. Störungen und Reparaturen, welche zu Schädigungen an Personen, am Gerät selbst oder anderen Verbrauchern führen, dürfen lediglich nur durch qualifiziertes Fachpersonal durchgeführt werden.

Bei Fehlfunktionen und Störungen, die auf eine fehlerbehaftete Installation zurückzuführen sind, kontaktieren Sie zunächst den Betrieb, der die Installation ausgeführt hat. Sollte die Störung nicht zu beseitigen sein, kontaktieren Sie die Hotline von hesotec electrify.

Telefon +49(0) 2064 / 60 105 – 60

Mail electrify@hesotec.de




Für folgende Fälle übernimmt die hesotec electrify keine Haftung bei eintretenden Personen- und Sachschäden:

- Missachtung der Installations- und Bedienungsanleitung
- Installation durch unqualifiziertes Fachpersonal
- Bauliche Veränderungen an der Ladeeinheit
- Konfigurationsänderungen des Ladereglers
- Unsachgemäße Handhabung
- Einsatz von nicht autorisierten Ersatzteilen oder Zubehör

1.3 Sicherheitshinweise in dieser Anleitung

Diese Anleitung beinhaltet wesentliche Hinweise für die Installation und Inbetriebnahme der electrify eBox der Firma hesotec electrify. Die anschließenden Sicherheitshinweise sind unbedingt zu lesen und zu befolgen.

Die in dieser Installations- und Bedienungsanleitung vorhandenen Warnhinweise sind mit großer Sorgfalt zu beachten. Die Bedeutung der einzelnen Kennzeichnungen wird nachfolgend beschrieben:

Kennzeichen	Bedeutung
	<p>GEFAHR !</p> <p>Sicherheitshinweis auf eine Gefährdung mit elektrischer Spannung</p> <p>Eine Nichtbeachtung der Hinweise kann durch elektrische Spannung zu Schädigungen am Gerät selbst, schweren Verletzungen und Tod führen.</p>
	<p>ACHTUNG !</p> <p>Sicherheitshinweis auf eine Gefährdung</p> <p>Eine Nichtbeachtung der Hinweise kann zu Schädigungen am Gerät selbst oder an anderen Verbrauchern führen. Ausführung mit besonderer Sorgfalt!</p>
	<p>HINWEIS !</p> <p>Wichtige Informationen und Besonderheiten</p> <p>Für einen erfolgreichen Betrieb, sollten die Hinweise nach Bedarf ausgeführt werden.</p>

2 Produktübersicht und Abmessungen

In diesem Kapitel erhalten Sie eine Übersicht von Produktinformationen mit den notwendigen Abmessungen für eine optimale Planung und Vorbereitung.

2.1 Typenschild

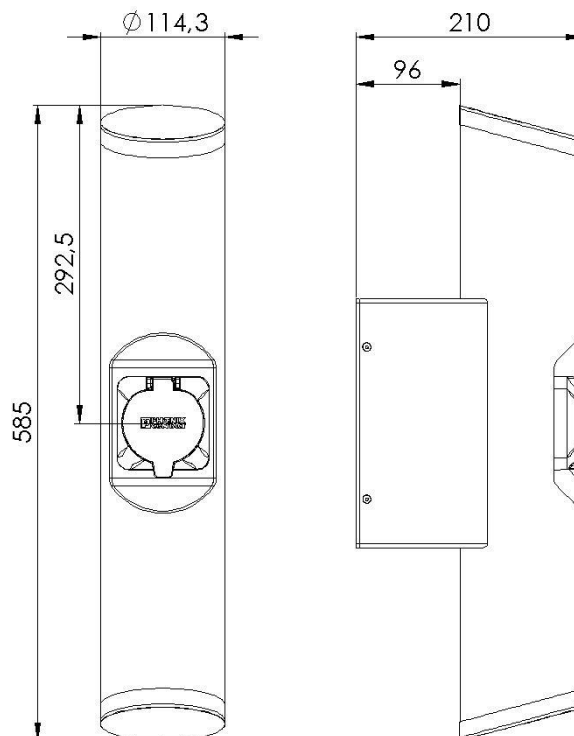


Informationen auf dem Typenschild:

- Hersteller
- Serie
- Modell
- Leistung
- Seriennummer
- Fertigungsdatum
- Nennstrom
- Nennspannung
- Nennfrequenz
- Netzanschluss
- Schutzart

2.2 eBox sr10 Ladeeinheit

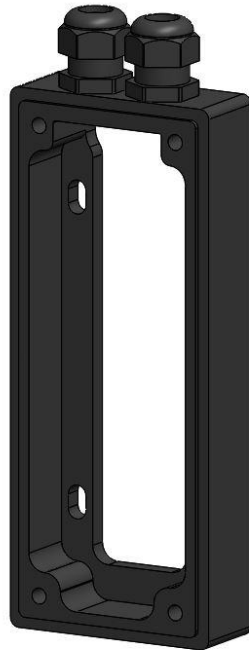
Die von Ihnen erworbene electrify eBox wird bereits vollständig montiert und nach erfolgreicher Qualitätskontrolle ausgeliefert. Die eBox sr10 kann bei unter Putz liegender Leitung direkt an die Wand montiert werden. Bei auf Putz liegender Leitung erfolgt die Montage mithilfe des Adapters, welcher als Zubehörteil optional zu erwerben ist.



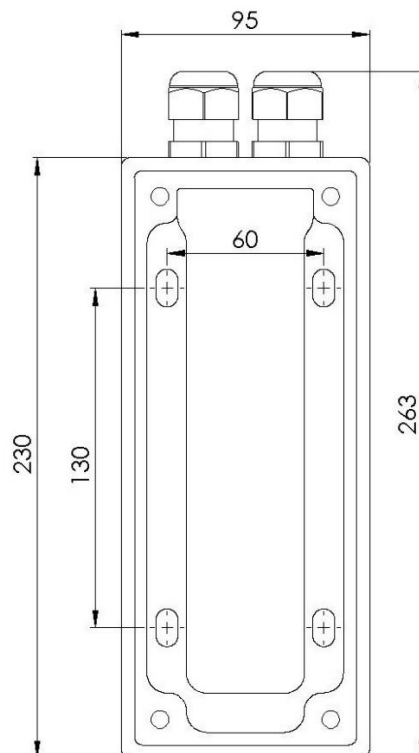
electrify eBox sr10: Abmessungen (Maßeinheit mm)

2.3 eBox sr10 Wandadapter (Art.-Nr. 00010122)

Für die Montage der electrify eBox sr10, bei auf Putz liegenden Kabeln, empfiehlt hesotec electrify die Verwendung des beiliegenden Wandadapter. Dieser Adapter ist so konzipiert, dass die Montage um jeweils 180° gedreht werden kann. Somit bleibt die Führung der auf Putz liegenden Kabel flexibel.



eBox sr10 Wandadapter für auf Putz liegende Kabel



Abmessung der Bohrungspunkte (Maßeinheit mm)

2.4 Technische Daten

eBox sr10 Base 11kW / 22kW

Fahrzeuganschluss (Ausgang)	
1 x Ladesteckdose Typ 2	20 A* / 32 A, mit Verriegelung gem. IEC6219
Ausgangsspannung	230 / 400 V
Maximaler Ladestrom	16 A* / 32 A
Maximale Ladeleistung	11 kW* / 22 kW
Abschaltung	allpolig
Komponenten	
DC-Fehlerstromerkennung	elektronisch, $I_{\Delta n}$ d.c. ≥ 6 mA
Lastschütz	4-polig mit Kontaktüberwachung
Schutzklasse	IP54
Kommunikation	
Schnittstelle	WLAN, Digital Input
Protokolle	eCCP, Modbus TCP
Autorisierung	APP, RFID, Plug & Start
Voraussetzung Stromanschluss	
Netzanschluss	5 x 4 mm ² * / 5 x 6 mm ²
Nennspannung	230 / 400 V
Nennstrom	16 A* / 32 A
Absicherung	20 A* / 32 A, 3-polig, B-Charakteristik
AC-Fehlerstromerkennung	FI-Schutzschalter, Typ A, 30mA
Maße	
Höhe	585 mm
Durchmesser	114 mm
Tiefe	210 mm (mit Wandadapter 245 mm)

*) Technische Daten für eine maximale Ladeleistung von 11 kW

eBox sr10 Smart 11kW / 22kW

Fahrzeuganschluss (Ausgang)	
1 x Ladesteckdose Typ 2	20 A* / 32 A, mit Verriegelung gem. IEC6219
Ausgangsspannung	230 / 400 V
Maximaler Ladestrom	16 A* / 32 A
Maximale Ladeleistung	11 kW* / 22 kW
Abschaltung	allpolig
Komponenten	
DC-Fehlerstromerkennung	elektronisch, $I_{\Delta n}$ d.c. ≥ 6 mA
Lastschütz	4-polig mit Kontaktüberwachung
Schutzklasse	IP54
Stromzähler	Typ PX EEM 357
Kommunikation	
Schnittstelle	WLAN, LAN, Digital Input
Protokolle	eCCP, OCPP 1.6J, Modbus TCP
Autorisierung	APP, RFID, Plug & Start
Management	APP Statistik, Lademanagementsystem (eLMS)
Voraussetzung Stromanschluss	
Netzanschluss	5 x 4 mm ² * / 5 x 6 mm ²
Nennspannung	230 / 400 V
Nennstrom	16 A* / 32 A
Absicherung	20 A* / 32 A, 3-polig, B-Charakteristik
AC-Fehlerstromerkennung	FI-Schutzschalter, Typ A, 30mA
Maße	
Höhe	585 mm
Durchmesser	114 mm
Tiefe	210 mm (mit Wandadapter 245 mm)

*) Technische Daten für eine maximale Ladeleistung von 11 kW

3 Installation

3.1 Anforderungen Aufstellort der electrify eBox sr10



GEFAHR !

Sicherheitshinweis auf eine Gefährdung mit elektrischer Spannung

Achten Sie auf eine sachgemäße Installation. Eine Nichtbeachtung der Anforderungen führt zu einer Gefährdung mit elektrischer Spannung.

Die electrify Wallbox eBox ist für einen Betrieb im Außen- und Innenbereich ausgelegt. Für die Installation der Ladeeinheit müssen Bestimmungen hinsichtlich des Aufstellortes sichergestellt werden. Nur so kann ein sicherer Betrieb gewährleistet werden.

Im Folgenden werden zu erfüllenden Anforderungen dargestellt:

- Keine Installation in gefährdete Gebiete mit Hochwasser.
- Keine Installation in gefährdete Gebiete mit Explosionsgefahr.
- Ausreichender Abstand zu anderen technischen Anlagen.
- Montageort so auswählen, dass die Ladeeinheit mit dem parkenden Fahrzeug gut erreichbar ist (Ladekabel darf im ladenden Betrieb nicht auf Spannung sein!).
- Kein direktes Strahlwasser.
- Umgebungstemperatur zwischen -25 °C bis 45 °C.
- Zur Aufstellung von Niederspannungsanlagen müssen Vorgaben gemäß IEC 60364-1 und IEC 60364-5-52 eingehalten werden.
- Um mechanischen Beanspruchungen standzuhalten, muss die Montagefläche einer genügenden Festigkeit ausgelegt sein.
- Achten Sie für die Stromzufuhr auf eine ausreichend dimensionierte Zuleitung. Beachten Sie, dass die Dimensionierung nicht die Aussparung der Kabelführung des Sockels überschreitet.



HINWEIS !

Wichtige Informationen und Besonderheiten

Vermeiden Sie einen unübersichtlichen Aufstellort um eine unnötige Beschädigung der Ladeeinheit zu verhindern.

Beachten Sie bei der Platzierung der Ladeeinheit, dass ein Umfahren mit dem zu ladenden Fahrzeug vermieden wird. Vermeiden Sie ebenfalls eine Platzierung in der Nähe von Ein- und Ausfahrten. Montieren Sie die electrify eBox so, dass der Einsatz von Rettungsfahrzeugen nicht eingeschränkt wird.

3.2 Montage der electrify eBox sr10



GEFAHR !

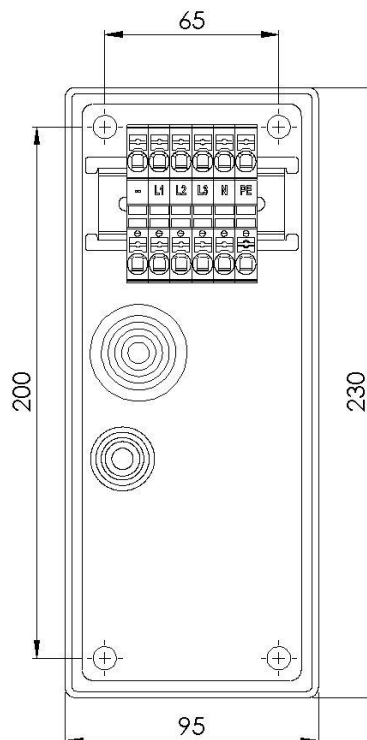
Sicherheitshinweis auf eine Gefährdung mit elektrischer Spannung

Achten Sie darauf, dass die Leitungen zum Zeitpunkt der Montage spannungsfrei sind. Eine Nichtbeachtung des Sicherheitshinweises kann zu einer Gefährdung mit Lebensgefahr durch elektrische Spannung führen.

Die Montage der electrify eBox sr10 kann sowohl im Innenbereich als auch im Außenbereich erfolgen und sollte durch Fachpersonal durchgeführt werden. Die jeweiligen Abmessungen entnehmen Sie bitte aus den jeweiligen Unterkapiteln. **Achten Sie darauf, dass die Leitungen zum Zeitpunkt der Montage spannungsfrei sind!**

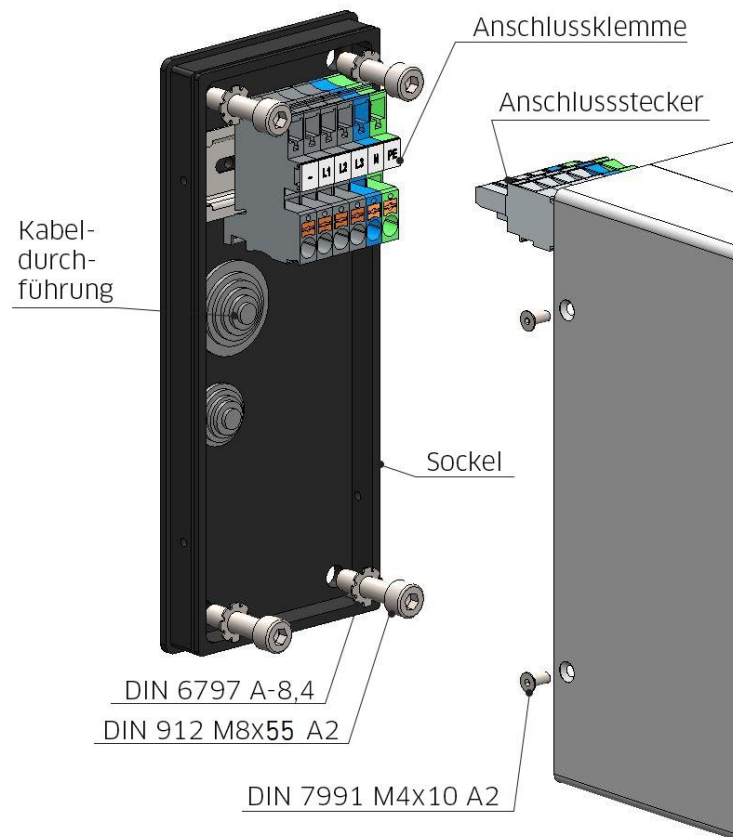
3.2.1 Montage an die Wand

Die Abmessungen zur Befestigung der eBox an die Wand werden in der nachfolgenden Zeichnung dargestellt. Achten Sie darauf, dass die Ladeeinheit so angebracht wird, dass die Zuleitungen durch die entsprechenden Aussparungen durchgeführt werden können. Benutzen Sie das im Lieferumfang vorhandenen Befestigungsmaterial zur Montage. **(Hinweis: Wand muss eine ausreichende Festigkeit aufweisen!)**



Abmessungen Befestigungspunkte (Maßeinheit mm)

Die electrify eBox wird bereits im Werk vormontiert. Zur Montage der Ladeeinheit, an die Wand, gehen Sie wie folgt vor:



Montage Ladeeinheit

1. Lösen Sie zunächst die 4 seitlichen Schrauben am Ende des Sockels der Ladeeinheit. **(ähnlich DIN 7991 M4x10 A2)**
2. Anschließend ziehen Sie vorsichtig den Sockel aus der Ladeeinheit heraus.
3. Legen Sie den Sockel an die bestehende Wand und justieren Sie es aus.
4. Markieren Sie die Bohrlöcher gemäß der Zeichnung.
5. Bohren Sie die zuvor markierten Montagelöcher (**∅ 10 mm**). Benutzen Sie zur Befestigung das mitgelieferte Montageset. Achten Sie darauf, dass die Befestigungsdübel in die Wand versenkt werden und nicht oberhalb abstehen.
6. Führen Sie die Versorgungsleitung durch die Kabeldurchführung des Sockels und verschrauben Sie diesen, mit den im Lieferumfang enthaltenen Schrauben. **(DIN 912 M8x55 A2)**
7. Bevor Sie die Ladeeinheit mit dem Sockel verschrauben lesen Sie sich das Kapitel „Elektrische Installation der eBox sr10 Punkt 3.3.1“ durch.
8. Nach erfolgreicher elektrischer Installation führen Sie die Ladeeinheit auf den Sockel und verschrauben Sie diese mit den 4 seitlichen Schrauben. **(ähnlich DIN 7991 M4x10 A2)**

3.2.2 Montage mit Wandadapter



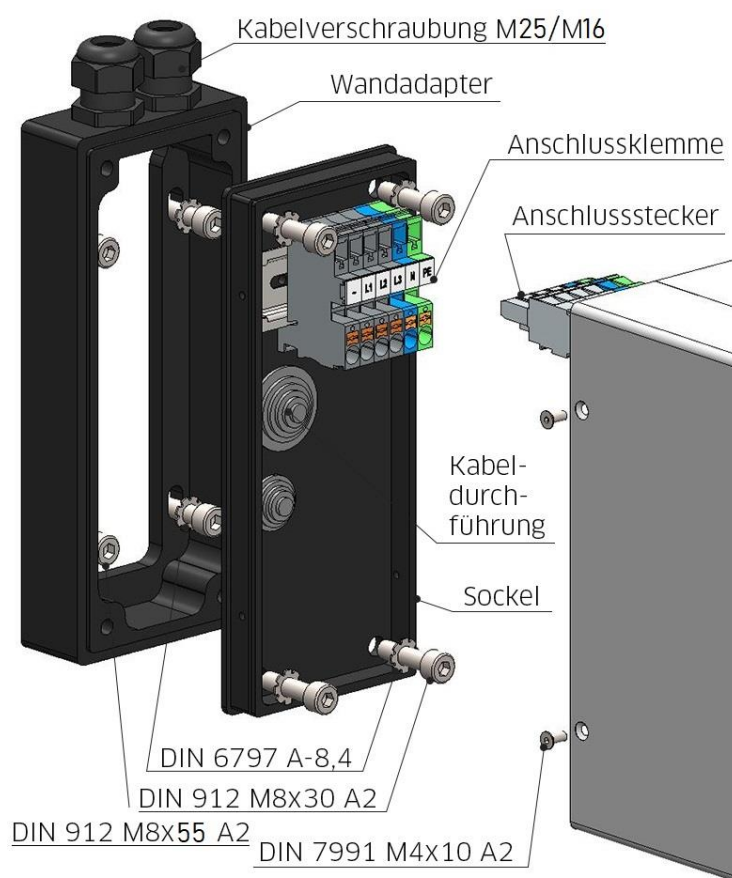
HINWEIS !

Wichtige Informationen und Besonderheiten

Zur sicheren und stabilen Befestigung der Ladeeinheit bei auf Putz Kabel wird der eBox sr10 Wandadapter von hesotec electrify empfohlen.

Bei auf Putz liegendem Kabel empfehlen wir die Montage des eBox sr10 Wandadapters. Dieses befindet sich im Lieferumfang oder ist optional bestellbar.



Halten Sie sich zur Montage des Wandadapters an folgende Arbeitsschritte:



Montage Ladeeinheit mit eBox sr10 Wandadapter

1. Positionieren Sie den eBox sr10 Wandadapter an dem gewünschten Ort und markieren Sie die Positionen der Bohrungen.
2. Bohren Sie die zuvor markierten Montagelöcher (**Ø 10 mm**) und benutzen Sie zur Befestigung das mitgelieferte Montageset.
3. Verschrauben Sie nun den eBox sr10 Wandadapter an die Wand und führen die Versorgungsleitung durch die Kabelverschraubung. Benutzen Sie dazu die im Lieferumfang enthaltenen Schrauben.
4. Anschließend kann die Montage der Ladeeinheit erfolgen wie bereits in Kapitel 3.2.1

3.3 Elektrische Installation


	<p>GEFAHR !</p> <p>Sicherheitshinweis auf eine Gefährdung mit elektrischer Spannung</p> <p>Achten Sie darauf, dass die Leitungen zum Zeitpunkt der Montage spannungsfrei sind. Eine Nichtbeachtung der Hinweise kann zu einer Gefährdung mit Lebensgefahr durch elektrische Spannung führen.</p>
	<p>ACHTUNG !</p> <p>Sicherheitshinweis auf eine Gefährdung</p> <p>Eine Nichtbeachtung der Hinweise kann zu Schädigungen am Gerät selbst oder an anderen Verbrauchern führen. Ausführung mit besonderer Sorgfalt!</p>

Die elektrische Installation electrify eBox sr10 darf ausschließlich von qualifiziertem Fachpersonal durchgeführt werden. Achten Sie darauf, dass die Kabel keine Beschädigungen oder Quetschungen aufweisen. Diese könnten im späteren Gebrauch die Funktionen beeinträchtigen, Defekte hervorrufen oder sogar einen Brand verursachen.

In der nachfolgenden Tabelle finden Sie den Anschlussplan der Verbindungsstelle zwischen Zuleitung Wandseite und der Leitungen der Ladeeinheit inkl. Funktionsbeschreibung.

Zuleitung Wand		Klemmleiste	Ladeeinheit	
Farbe	Funktion	Beschriftung	Farbe	Funktion
-	-	LR	schwarz	Phase für Netzteil / Laderegler
braun	Phase 1	L1	braun	Phase 1
schwarz	Phase 2	L2	schwarz	Phase 2
grau	Phase 3	L3	grau	Phase 3
blau	Neutralleiter	N	blau	Neutralleiter
grün/gelb	Schutzleiter	PE	grün/gelb	Schutzleiter

Anschlussplan Klemmleiste electrify eBox sr10

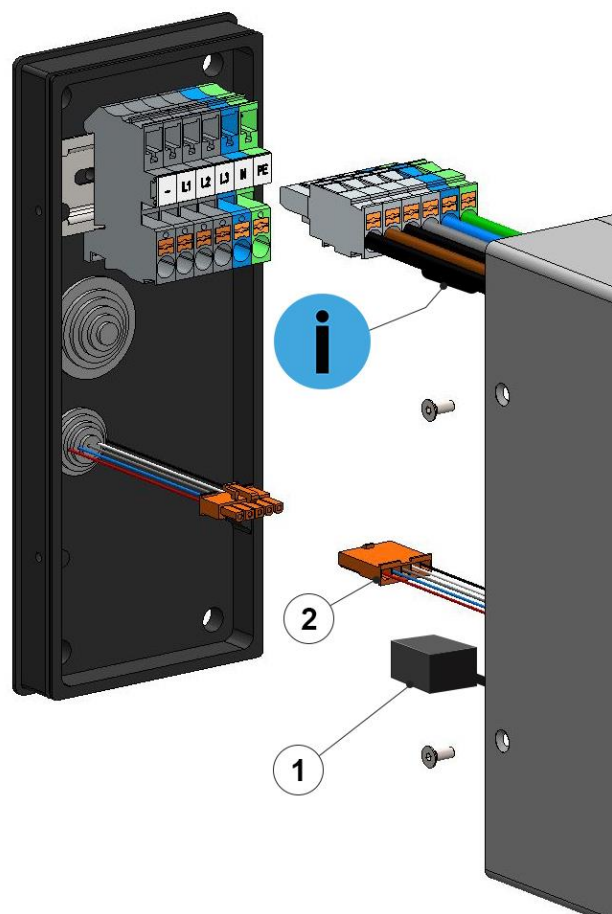
	<p>HINWEIS !</p> <p>Wichtige Informationen und Besonderheiten</p> <p>Entnehmen Sie die Voraussetzungen des Stromanschlusses aus dem technischen Datenblatt in Kapitel 2.4.</p>
---	--

3.3.1 Elektrische Installation der eBox sr10

Die electrify eBox sr10 wird bereits im Werk vormontiert und elektronisch verkabelt. Es muss lediglich die Versorgungsleitung an dem Anschlusssockel angeschlossen werden. Für die elektrische Installation der Ladeeinheit gehen Sie wie folgt vor:

1. Klemmen Sie die aus der Wand ankommende 5-adrige Zuleitung gemäß der Klemmenbeschriftung an die Klemmenleiste an. **(L1, L2, L3, N, PE)**
2. Stecken Sie den aus der Ladesäule ankommenden Stecker in die Klemmleiste ein.

Hinweis: Je nach Ausstattung befindet sich der LAN-Anschluss (Pos.1) in der Ladesäule (Siehe Datenblatt in Kapitel 2.4.). Digitale Eingänge (Pos.2).



Verkabelung der electrify eBox sr10 Ladeeinheit



HINWEIS !

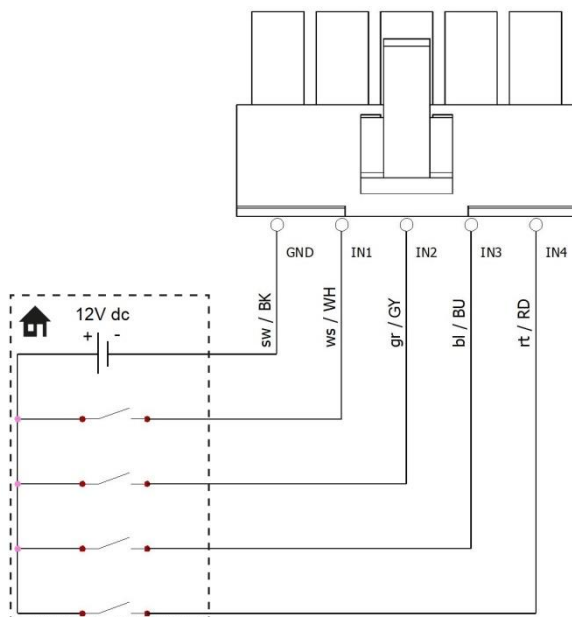
Wichtige Informationen und Besonderheiten

Die Leitung LR ist in der 22kW Ausführung mit einer Absicherung versehen (G-Sicherungseinsatz 5X20mm 10A).

3.3.2 Beschaltung der digitalen Eingänge

Die electrify eBox Ladeeinheit ist mit einer Schnittstelle für digitale Eingänge versehen. Mit den digitalen Eingängen haben Sie die Möglichkeit, zum einen die Ladeleistung auf 75%, 50% oder 25% zu reduzieren, zum anderen die Ladestation in den Pause Modus zu versetzen.

Die Beschaltung der einzelnen Eingänge entnehmen Sie aus der nachfolgenden Grafik.



- Pause ➔ IN1
- Ladeleistung 75% ➔ IN2
- Ladeleistung 50% ➔ IN3
- Ladeleistung 25% ➔ IN4



ACHTUNG!

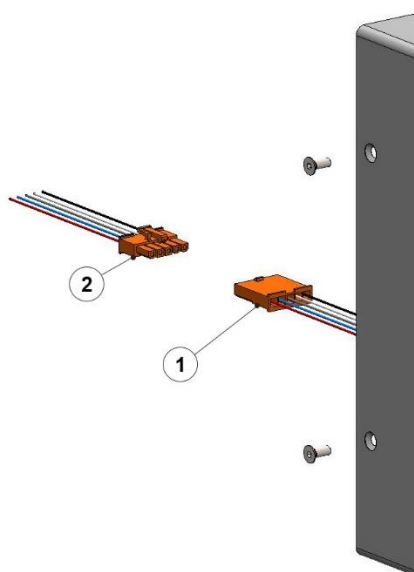
Sicherheitshinweis auf eine Gefahr

Die Beschaltung der digitalen Eingänge erfolgt mit einem externen 12V dc Netzteil.

Eine Nichtbeachtung der Spannung führt zu einer Beschädigung des Gerätes.

Anschlusszeichnung der digitalen Eingänge

Für die Benutzung der digitalen Eingänge benutzen Sie den im Lieferumfang enthaltenen Kabeladapter. Der Montageort wird in der nachfolgenden Darstellung gezeigt.



1. Steckerverbindung für digitaler Eingang
2. Kabeladapter für digitalen Eingang



ACHTUNG!

Sicherheitshinweis auf eine Gefährdung

Die elektrische Installation der digitalen Eingänge darf ausschließlich von qualifiziertem Fachpersonal durchgeführt werden.

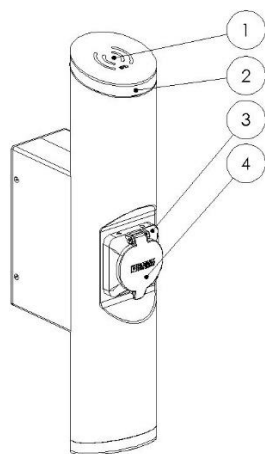
Steckverbindung der digitalen Eingänge

4 Bedienung

Ihre electrify Ladeeinheit wird bereits ab Werk vorkonfiguriert ausgeliefert. Mit Hilfe der electrify Charge Control App (eCC) oder dem electrify Lademanagementsystem (eLMS) können Sie weitere Einstellungen und Auswertungen vornehmen.

4.1 Bedienelemente

In der nachfolgenden Grafik werden die wesentlichen Bedienelemente der electrify eBox sr10 Ladeeinheit dargestellt:



1. RFID - Kartenleser
2. LED - Anzeige
3. Ladedose
4. Verschlussdeckel


Bedienelemente der electrify eBox sr10

4.2 LED – Anzeige

Die electrify eBox signalisiert mit Hilfe der LED–Anzeige den jeweiligen Betriebsstatus. Mit der **electrify Charge Control App** kann der Benutzer zwischen 8 Farbtönen wählen.



Die electrify eBox Ladeeinheit ist bereits ab Werk mit einer Farbkombination zur Anzeige des Betriebsstatus vorkonfiguriert. Das ab Werk eingestellte Farbschema, mit dem dazugehörigen Betriebsstatus, wird in der nachfolgenden Tabelle dargestellt:

Grafik	Betriebsstatus
 <p data-bbox="279 712 347 741">Grün</p>	<p data-bbox="469 495 1002 524">Zustand A: Ladesäule ist Betriebsbereit.</p>
 <p data-bbox="279 999 347 1028">Blau</p>	<p data-bbox="469 781 1102 810">Zustand B: Elektro Fahrzeug ist angeschlossen.</p> <p data-bbox="469 844 1082 873">Zustand C: Ladevorgang ist aktiv (pulsierend).</p>
 <p data-bbox="279 1279 347 1308">Weiß</p>	<p data-bbox="469 1061 1114 1090">Warte auf Autorisierung via App oder RFID Karte.</p>
 <p data-bbox="279 1563 347 1592">Rot</p>	<p data-bbox="469 1346 1193 1375">Zustand E: Es liegt eine Störung an der Ladesäule vor.</p>



HINWEIS !

Wichtige Informationen und Besonderheiten


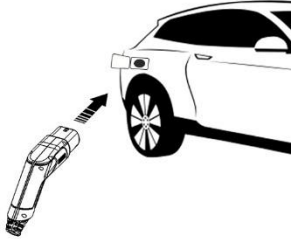
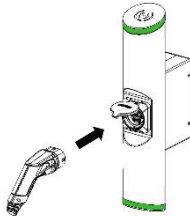
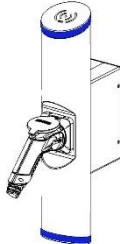

Die Konfiguration des Farbschemas erfolgt mit der electrify Charge Control App. Hierbei kann nicht nur die Farbe, sondern auch die Dynamik eingestellt werden. (Licht dauerhaft oder pulsierend)

Weitere Informationen finden Sie im Quick Guide der electrify App.

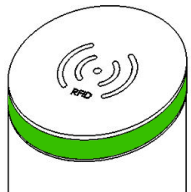
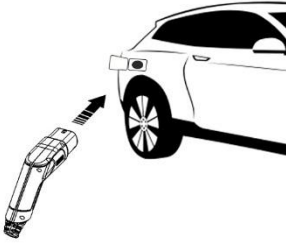
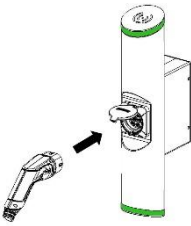
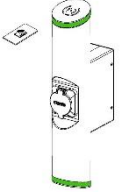
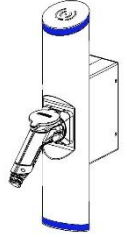
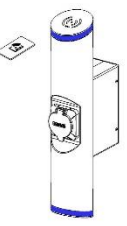
4.3 Ladevorgang

Der Ladevorgang der electrify Ladeeinheiten ist bei allen Produktvarianten gleich. Egal ob Sie sich für die Base, Smart oder eine andere Variante entscheiden. Lediglich die Freigabe des Ladevorganges unterscheidet sich untereinander.


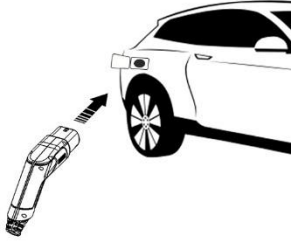
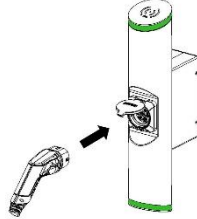

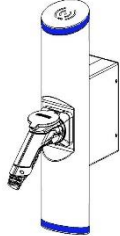

4.3.1 Ladeeinheit ohne Autorisierung (Plug & Start)

Arbeitsschritte	Information	Grafik
1. Überprüfen Sie zunächst den Betriebsstatus der eBox Ladeeinheit.	eBox Ladeeinheit ist Betriebsbereit mit grüner LED-Anzeige.	
2. Schließen Sie den Ladestecker an das zu ladende Fahrzeug.	Nachdem der Ladestecker mit dem Fahrzeug erfolgreich verbunden ist erfolgt die Verriegelung. Weitere Informationen entnehmen Sie aus der Betriebsanleitung des Fahrzeuges.	
3. Schließen Sie den Ladestecker an die electrify eBox Ladeeinheit.	Bei erfolgreicher Verbindung überprüft der Laderegler den Betriebsstatus und es folgt die Verriegelung des Ladesteckers.	
4. Ladevorgang wird gestartet.	Nach erfolgreicher Autorisierung wird der Ladevorgang freigegeben. Die LED-Anzeige leuchtet blau.	
5. Ladevorgang vorzeitig beenden.	Der Ladevorgang kann über das Fahrzeug beendet werden. Letzteres entnehmen Sie aus der Betriebsanleitung des Fahrzeuges.	

4.3.2 Ladeeinheit mit RFID Autorisierung

Arbeitsschritte	Information	Grafik
<p>1. Überprüfen Sie zunächst den Betriebsstatus der eBox Ladeeinheit.</p>	<p>eBox Ladeeinheit ist Betriebsbereit mit grüner LED-Anzeige.</p>	
<p>2. Schließen Sie den Ladestecker an das zu ladende Fahrzeug.</p>	<p>Nachdem der Ladestecker mit dem Fahrzeug erfolgreich verbunden ist erfolgt die Verriegelung. Weitere Informationen entnehmen Sie aus der Betriebsanleitung des Fahrzeuges.</p>	
<p>3. Schließen Sie den Ladestecker an die electrify eBox Ladeeinheit.</p>	<p>Bei erfolgreicher Verbindung überprüft der Laderegler den Betriebsstatus und es folgt die Verriegelung des Ladesteckers.</p>	
<p>4. Autorisierung durch passende RFID Karte.</p>	<p>Legen Sie die passende RFID Karte oben auf den RFID Kartenleser.</p>	
<p>5. Ladevorgang wird gestartet.</p>	<p>Nach erfolgreicher Autorisierung wird der Ladevorgang freigegeben. Die LED-Anzeige leuchtet blau.</p>	
<p>6. Ladevorgang vorzeitig beenden.</p>	<p>Der Ladevorgang kann mit dem auflegen der RFID Karte oder über das Fahrzeug beendet werden. Letzteres entnehmen Sie aus der Betriebsanleitung des Fahrzeuges.</p>	

4.3.3 Ladesäule mit App Autorisierung (electrify Control Center)

Arbeitsschritte	Information	Grafik
1. Überprüfen Sie zunächst den Betriebsstatus der eBox Ladeeinheit.	eBox Ladeeinheit ist Betriebsbereit mit grüner LED-Anzeige.	
2. Schließen Sie den Ladestecker an das zu ladende Fahrzeug.	Nachdem der Ladestecker mit dem Fahrzeug erfolgreich verbunden ist erfolgt die Verriegelung. Weitere Informationen entnehmen Sie aus der Betriebsanleitung des Fahrzeuges.	
3. Schließen Sie den Ladestecker an die electrify eBox Ladeeinheit.	Bei erfolgreicher Verbindung überprüft der Laderegler den Betriebsstatus und es folgt die Verriegelung des Ladesteckers.	
4. Autorisierung durch App mit WLAN-Verbindung.	Verbinden Sie das Mobiltelefon mit dem WLAN und autorisieren Sie den Ladevorgang via App.	
5. Ladevorgang wird gestartet.	Nach erfolgreicher Autorisierung wird der Ladevorgang freigegeben. Die LED-Anzeige leuchtet blau.	
6. Ladevorgang vorzeitig beenden.	Der Ladevorgang kann mit der App oder über das Fahrzeug beendet werden. Letzteres entnehmen Sie aus der Betriebsanleitung des Fahrzeuges.	

5 Fehlerbehebung

Mit dem Kauf Ihrer electrify eBox sr10 haben Sie sich für eine robuste und kompakte Bauweise entschieden mit höchster Sicherheit im Betrieb und zuverlässiger Ladung für Ihr Elektro- & Hybridfahrzeug. Mit intelligenter Steuerung erkennt die eBox eine Störung und stellt den Betrieb unverzüglich ein. Sollte es in der Anwendung dennoch zur Störung kommen, werden Sie über die LED - Anzeige informiert. In den nachfolgenden Kapiteln erfahren Sie, welche Vorgänge zur Fehlerbehebung durchgeführt werden müssen.

5.1 Fehlerbehebung

In diesem Kapitel erfahren Sie, welche Maßnahmen Sie als Benutzer der eBox Ladeinheit selbstständig durchführen können.

Störung	Mögliche Ursache	Fehlerbehebung
Die LED - Anzeige der eBox Ladeinheit leuchtet nicht.	Der Fehlerstrom Schutzschalter hat ausgelöst.	Überprüfen Sie im Schaltschrank des Hauses ob alle Sicherungen eingeschaltet sind.
Der Ladevorgang kann nicht gestartet werden.	<ul style="list-style-type: none"> • Das Ladekabel ist nicht ordnungsgemäß mit dem Fahrzeug oder mit der Ladeinheit verbunden. • Der Ladevorgang wird vom Fahrzeug nicht zugelassen. 	<ul style="list-style-type: none"> • Überprüfen Sie die Steckverbindung am Fahrzeug bzw. an der Ladeinheit. • Ladevorgang über das Fahrzeug starten (siehe Bedienungsanleitung Fahrzeug).
Der Ladestecker kann nicht abgezogen werden.	Die Entriegelung des Verriegelungsmechanismus funktioniert nicht.	<ul style="list-style-type: none"> • Legen Sie die RFID Karte noch einmal auf den Kartenleser. • Versuchen Sie den Ladevorgang fahrzeugseitig zu beenden. • Unterbrechen Sie die Stromzufuhr der Ladeinheit.

5.2 Reparaturarbeiten



GEFAHR !

Sicherheitshinweis auf eine Gefährdung mit elektrischer Spannung

Achten Sie darauf, dass die Leitungen zum Zeitpunkt der Reparatur spannungsfrei sind. Eine Nichtbeachtung des Sicherheitshinweises kann zu einer Gefährdung mit Lebensgefahr durch elektrische Spannung führen.

Reparaturen an der electrify eBox sr10 dürfen nur von einem qualifizierten Fachpersonal durchgeführt werden. Dabei ist zu beachten, dass ausschließlich Ersatzteile, die von hesotec electrify freigegeben wurden, zulässig sind. Nehmen Sie gegebenenfalls bei Bedarf Kontakt mit dem Hersteller auf.

6 Wartung / Entsorgung



GEFAHR !

Sicherheitshinweis auf eine Gefährdung mit elektrischer Spannung

Achten Sie darauf, dass die Leitungen zum Zeitpunkt der Wartung spannungsfrei sind. Eine Nichtbeachtung des Sicherheitshinweises kann zu einer Gefährdung mit Lebensgefahr durch elektrische Spannung führen.

Die electrify eBox sr10 Ladeeinheiten von hesotec electrify sind so ausgelegt, dass diese im Allgemeinen wartungsfrei sind. Dennoch sollten in regelmäßigen Abständen Sichtprüfungen vorgenommen werden.

6.1 Wartungsarbeiten

Die hesotec electrify empfiehlt eine Prüfung in Abständen von 6 Monaten durchzuführen.

- **Ladeinheit**

- Überprüfen Sie die Ladeinheit auf optische Beschädigungen und Mängel.
- Überprüfen Sie die Funktionalität der Ladedose.
- Überprüfen Sie ob das Ladekabel Beschädigungen aufweist.
- Überprüfen Sie die Befestigung der eBox an der Wand.

6.2 Entsorgung

Elektronische Altgeräte müssen nach den aktuellen Richtlinien und Entsorgungsvorschriften des jeweiligen Standortes entsorgt werden. Eine Entsorgung mit dem Hausmüll ist strengstens untersagt! Benutzen Sie dazu ausschließlich eine für Elektronikschrott vorgesehene Sammelstelle oder entsorgen Sie es über einen Fachhandel.

Die Entsorgung des Verpackungsmaterials kann über Sammelstellen für Papier und Kunststoffe erfolgen.

7 Anhang

7.1 CE-Kennzeichnung und Konformitätserklärung

Die electrify eBox der hesotec electrify ist mit einem CE-Zeichen versehen. Eine Kopie der Konformitätserklärung wird im weiteren Verlauf dargestellt. Auf Anfrage ist diese bei der hesotec electrify gmbh erhältlich.

ZERTIFIKAT / CERTIFICATE

hesotec

CE - KONFORMITÄTSEKTLÄRUNG CE - DECLARATION OF CONFORMITY

Hersteller manufacturer	hesotec gmbh Rubbetskath 34 46539 Dinslaken / Germany
Produkt Product	electrify eBox electrify eBox
Typennummer reference number	sr10 sr10
Die Forderungen folgender europäischer Richtlinien werden erfüllt In conformity with the following european directives	Niederspannungsrichtlinie 2014 / 35 / EU EMV Richtlinie 2014 / 30 / EG Low Voltage Directive 2014 / 35 / EU EMC Directive 2014 / 30 / EC
Angewendete Normen (harmonisiert) applied standards (harmonized)	DIN EN 61851:2012 IEC 61851-22 ed. 2.0 (69 / 201 / CD) EN 55011 EN 61000-6-2 / 3 - EN 61000-3-11 - EN 61000-3-12 EN 61000-4-11 DIN IEC / TS 61439-7:2014 VDE-AR-N 4102: 04-2012
Jahr der CE-Kennzeichnung year of declaration	2019 2019

hesotec gmbh
Rubbetskath 34
46539 Dinslaken / Germany

Tel. +49 (0) 60105-60
Fax. +49 (0) 60105-50
electrify@hesotec.de

10.09.2019

Datum
Date

Unterschrift
signatur



Sebastian Hellmich
Sebastian Hellmich

- Geschäftsführer -
- managing director -

Diese Erklärung bescheinigt die Übereinstimmung mit den oben genannten Richtlinien und beinhaltet keine Zusicherung von Eigenschaften. This declaration certifies the conformity to the specified directives but contains no assurance of properties.

hesotec electrify gmbh

Rubbetskath 34

46539 Dinslaken / DE

Telefon +49(0) 2064 / 60 105 – 60

Fax +49(0) 2064 / 60 105 - 50

E-Mail electrify@hesotec.de

Web electrify.hesotec.de

hesotec
electrify