

Smart
connections.

Installation Manual

KOSTAL Smart Energy Meter

DE, DA, EL, EN, ES, ET, FR, IT, NL, PL, PT, SV, TR

Legal notice

KOSTAL Solar Electric GmbH
Hanferstraße 6
79108 Freiburg i. Br.
Germany
Phone +49 (0)761 477 44 - 100
Fax +49 (0)761 477 44 - 111
www.kostal-solar-electric.com

Exclusion of liability

All names, trademarks, product names or other designations given in this manual may be legally protected even if this is not labelled as such (e.g. as a trademark). KOSTAL Solar Electric GmbH accepts no liability and gives no assurance that they can be freely used. The illustrations and texts have been compiled with great care. However, the possibility of errors cannot be ruled out. The compilation is made without any guarantee.

General note on gender equality

KOSTAL Solar Electric GmbH is aware of the importance of language with regard to the equality of women and men and always makes an effort to reflect this in the documentation. Nevertheless, for the sake of readability we are unable to use non-gender-specific terms throughout and use the masculine form instead.

© 2019 KOSTAL Solar Electric GmbH

All rights reserved by KOSTAL Solar Electric GmbH, including those of reproduction by photocopy and storage in electronic media. Commercial use or distribution of the texts, displayed models, diagrams and photographs appearing in this product is not permitted. This manual may not be reproduced, stored, transmitted or translated in any form or by means of any medium – in whole or in part – without prior written permission.

KOSTAL Smart Energy Meter

Sicherheitshinweis

Diese Installationsanleitung enthält grundlegende Hinweise, die bei der Installation des KOSTAL Smart Energy Meters zu beachten sind.

Lesen Sie sich vor der Installation und Inbetriebnahme diese Installationsanleitung vollständig durch. Sie vermeiden dadurch Gefährdungen und Fehler. Bewahren Sie die Installationsanleitung zum späteren Nachschlagen auf.

Eine zusätzliche Bedienungsanleitung zum KOSTAL Smart Energy Meter mit weiteren Informationen zu Anschlussvarianten, Konfiguration und der Bedienung des KOSTAL Smart Energy Meters, finden Sie auf unserer Homepage unter www.kostal-solar-electric.com > [Download](#) > [Zubehör](#).

Die Montage, Wartung und Instandhaltung darf nur von einer ausgebildeten und qualifizierten Elektrofachkraft erfolgen. Die Elektrofachkraft ist dafür verantwortlich, dass die geltenden Normen und Vorschriften eingehalten und umgesetzt werden. Arbeiten, die sich auf das Stromversorgungsnetz des Energieversorgungsunternehmens (EVU) am Standort der Solarenergieeinspeisung auswirken können, dürfen nur durch vom EVU zugelassene Elektrofachkräfte ausgeführt werden. Hierzu gehört auch die Veränderung der werkseitig voreingestellten Parameter, die über die Software verändert werden können.

 **GEFAHR****Lebensgefahr durch Stromschlag**

An den spannungsführenden Bauteilen liegen lebensgefährliche Spannungen an.

- KOSTAL Smart Energy Meter nur in trockener Umgebung verwenden und von Flüssigkeiten fernhalten.
- KOSTAL Smart Energy Meter nur in zugelassenen Gehäusen oder Elektroverteilern nach dem EVU-Zähler installieren, so dass sich die Anschlüsse für die Außen- und den Neutralleiter hinter einer Abdeckung oder einem Berührungsschutz befinden.
- Die Gehäuse oder Elektroverteiler dürfen nur über Schlüssel oder Werkzeug zugänglich sein, um den Zugang auf befugtes Personal zu beschränken.
- Elektroverteiler vor Installations- bzw. Wartungsarbeiten spannungsfrei schalten und gegen unbeabsichtigtes Wiedereinschalten sichern.
- KOSTAL Smart Energy Meter vor dem Reinigen spannungsfrei schalten und nur mit einem trockenen Tuch reinigen.
- Vorgeschriebene Mindestabstände zwischen dem Netzkabel und netzspannungsführenden Installationskomponenten einhalten oder geeignete Isolierungen verwenden

ACHTUNG

Beschädigung oder Zerstörung des KOSTAL Smart Energy Meters vermeiden

- Kein ISDN-Kabel an den Netzwerkanschluss des KOSTAL Smart Energy Meters anschließen.

Beschädigung oder Zerstörung des KOSTAL Smart Energy Meters durch Überspannung auf dem Netzkabel

Wenn Netzkabel im Außenbereich verlegt werden, können z. B. durch Blitzschlag Überspannungen entstehen.

- Bei Verlegung im Außenbereich muss das Netzkabel durch einen geeigneten Überspannungsschutz gesichert sein.
- Sichern Sie Ihre Photovoltaikanlage mit Wechselrichter durch einen geeigneten Überspannungsschutz ab.

Beschädigung oder Zerstörung des KOSTAL Smart Energy Meters durch unsachgemäßen Gebrauch

- Den KOSTAL Smart Energy Meter nicht außerhalb der spezifizierten technischen Daten betreiben.

ACHTUNG**Betrieb des KOSTAL Smart Energy Meters bei Umgebungstemperatur von 45 °C - 55 °C**

Für den Betrieb des KOSTAL Smart Energy Meters bei Umgebungstemperaturen von 45 °C bis max. 55 °C gelten folgende Bedingungen:

- Dauerbetrieb des Energy Managers bei 55 °C Umgebungstemperatur nicht zulässig

 GEFAHR**Lebensgefahr durch Stromschlag oder Brand**

An den spannungsführenden Bauteilen liegen lebensgefährliche Spannungen an.

- Bei Umgebungstemperatur von 45 °C - 55 °C darf die Absicherung 32 A nicht überschreiten. Für höhere Ströme sind externe Stromwandler einzusetzen.
- KOSTAL Smart Energy Meter muss mit min. 10 mm²-Leitungen angeschlossen werden, deren Länge 1 m nicht unterschreiten darf.

Bestimmungsgemäßer Gebrauch

Der KOSTAL Smart Energy Meter ist ein Messgerät, das elektrische Messwerte am Anschlusspunkt ermittelt und über LAN oder RS485 zur Verfügung stellt.

Bei dem KOSTAL Smart Energy Meter handelt es sich nicht um einen Elektrizitätszähler für Wirkverbrauch im Sinne der EU-Richtlinie 2004/22/EG (MID); es darf nur für interne Abrechnungszwecke verwendet werden. Die Daten, die der KOSTAL Smart Energy Meter über die Energiegewinnung Ihrer Anlage sammelt, können von den Daten des Haupt-Energiezählers abweichen.

Der KOSTAL Smart Energy Meter darf entsprechend seiner Einordnung in die Überspannungskategorie III ausschließlich in der Unterverteilung bzw. Stromkreisverteilung auf Verbraucherseite hinter dem Energiezähler des EVU angeschlossen werden.

Der KOSTAL Smart Energy Meter ist ausschließlich für den Einsatz im Innenbereich geeignet.

Der KOSTAL Smart Energy Meter ist für die Verwendung in Mitgliedsstaaten der EU zugelassen. Setzen Sie den KOSTAL Smart Energy Meter ausschließlich unbeschädigt und nach den Angaben der beiliegenden Dokumentationen ein. Ein anderer Einsatz sowie der Einsatz von beschädigten Geräten kann zu Sach- oder Personenschäden führen.

Aus Sicherheitsgründen ist es untersagt, das Produkt einschließlich der Software zu verändern oder Bauteile einzubauen, die nicht ausdrücklich von der KOSTAL Solar Electric GmbH für dieses Produkt empfohlen oder vertrieben werden. Jede andere Verwendung des Produkts als in der bestimmungsgemäßen Verwendung beschrieben gilt als nicht bestimmungsgemäß.

Unerlaubte Veränderungen, Umbauten oder Reparaturen sowie das Öffnen des Produktes sind verboten.

Die beigelegten Dokumentationen sind Bestandteil des Produkts und müssen gelesen, beachtet und jederzeit zugänglich aufbewahrt werden.

Zielgruppe

Die in diesem Dokument beschriebenen Tätigkeiten dürfen nur von Fachkräften mit folgender Qualifikation durchgeführt werden:

- Ausbildung für die Installation und Inbetriebnahme von elektrischen Geräten
- Schulung über elektrische Gefahren und ortsübliche Sicherheitsvorschriften
- Kenntnis der einschlägigen Normen und Richtlinien
- Kenntnis und Beachtung dieses Dokuments mit allen Sicherheitshinweisen

Lieferumfang

- 1 x KOSTAL Smart Energy Meter
- 1 x Installationsanleitung
- 2 x Anschlussstecker für RS485-Schnittstelle

Zusätzlich benötigtes Material (nicht im Lieferumfang enthalten):

- Für den Anschluss per LAN:
1 x Netzkabel
- Für den Betrieb mit Stromwandler:
3 x Stromwandler und Anschlusskabel für Stromwandler

Technische Daten

Systemdaten	
Schnittstellen	2 x LAN (10/100 Mbit) 2 x RS485 (Halbduplex, max. 115200 Baud)
Schutzklasse	II
Schutzart	IP2X
Anschlussquerschnitt gemäß DIN EN 60204	10 – 25 mm ² * *Mechanisch: 1,5 – 25 mm ² (z. B. für den Anschluss von externen Stromwandlern)
Anzugsdrehmoment für Schraubklemmen	2,0 Nm
Gewicht	0,3 kg
Abmessungen	88 x 70 x 65 mm
Umgebungstemperatur im Betrieb Messstrom bis I_N 63 A	-25 °C...+45 °C
Umgebungstemperatur im Betrieb bei reduziertem Mess- strom I_N auf 32 A	-25 °C...+55 °C
Umgebungstemperatur bei Transport / Lagerung	-25 °C...+70 °C
Relative Luftfeuchte (nicht kondensierend)	Bis zu 75 % im Jahresdurchschnitt, Bis zu 95 % an bis zu 30 Tagen/Jahr
Max. Höhe bei Betrieb	2000 m über NN

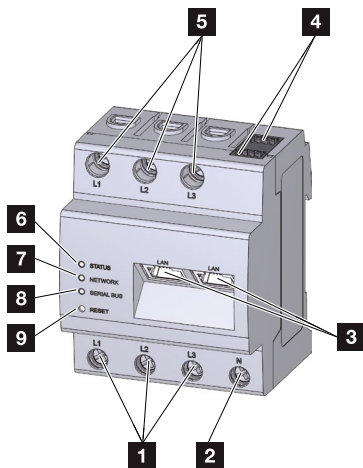
Netzstromversorgung

Anlaufstrom	< 25 mA
Betriebsspannung an L1	110/230 V~ ± 10 %
Frequenzbereich	50/60 Hz ± 5 %
Eigenverbrauch P_{\max}	5,0 W

Messtromkreis für Messkategorie III

Grenzstrom I_N / Phase	63 A
Bemessungsspannung	max. 230/400 V~
Frequenzbereich	50/60 Hz ± 5 %

Produktbeschreibung



- 1 Eingänge Außenleiter L1, L2, L3
- 2 Neutraleiter N
- 3 2 x LAN-Anschluss
- 4 2 x RS485-Anschluss
- 5 Ausgänge Außenleiter L1, L2, L3
- 6 Status-LED
- 7 Netzwerk-LED
- 8 Sensor-LED für RS485-Bus
- 9 Resettaste

LED Zustände

	Farbe	Zustand	Beschreibung
Status-LED	Orange	An (<10 s)	Gerät startet
	Grün	Blinkt langsam	
	Grün	An	Gerät betriebsbereit
	Grün	Blinkt schnell	Firmware -Update aktiv
	Rot	An	Fehler - siehe Abschnitt "Fehlersuche"
	Rot	Blinkt	
	Orange	An (>10 s)	

	Farbe	Zustand	Beschreibung
Netzwerk-LED	-	Aus	Keine Verbindung
	Grün	An	Netzwerkverbindung wird aufgebaut
	Grün	Blinkt	Netzwerkverbindung ist aktiv
	Orange	Blinkt 2 x	Bestätigung für das Zurücksetzen der Netzwerkeinstellungen mittels Reset-Taste

	Farbe	Zustand	Beschreibung
Serial-Bus-LED	-	Aus	Keine Verbindung
	Grün	Blinkt schnell	Verbindung aktiv
	Grün	Blinkt langsam	Scanvorgang aktiv
	Rot	An	Fehler - Überlast 9-V-Ausgang
	Orange	Blinkt	Fehler - Gegenstelle meldet sich nicht

Benötigte Werkzeuge und Hilfsmittel

- Abisolierzange
- Kreuzschlitzschraubendreher, isoliert
- Schlitzschraubendreher, isoliert

Anschluss und Inbetriebnahme

GEFAHR



Lebensgefahr durch Stromschlag

An den spannungsführenden Bauteilen liegen lebensgefährliche Spannungen an.

- Elektroverteiler vor Installations- bzw. Wartungsarbeiten spannungsfrei schalten und gegen unbeabsichtigtes Wiedereinschalten sichern.
- Sicherstellen, dass die Leiter, die an den Zähler angeschlossen werden sollen, spannungsfrei sind.
- Die Installations- und Wartungsarbeiten an diesem Gerät dürfen ausschließlich nur von einer autorisierten Elektrofachkraft durchgeführt werden.

ACHTUNG

Der KOSTAL Smart Energy Meter muss durch den Endanwender mittels einer frei zugänglichen Zählersicherung oder eines zusätzlichen Ausschalters spannungsfrei schaltbar sein.

Elektrischer Anschluss bei direkter Messung

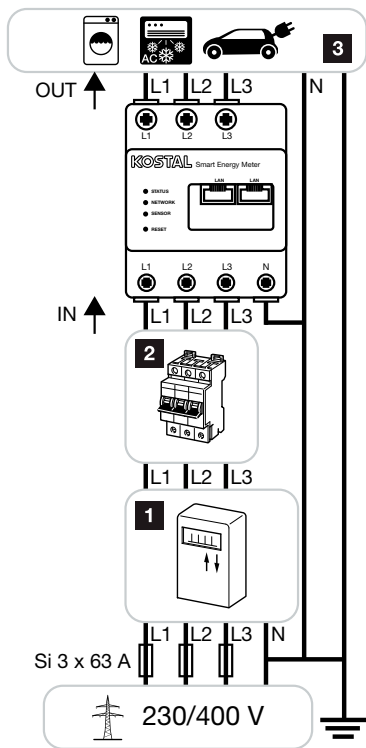


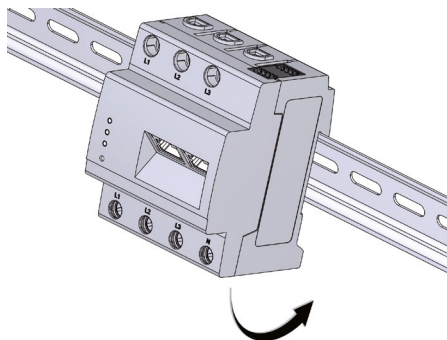
Abb.: Anschlussbeispiel für direkte Messung von Stromstärken

Bezeichnung	Erklärung
L1, L2, L3	Außenleiter
N	Neutralleiter
IN	Zählereingang (Netzseite)
OUT	Zählerausgang (Verbraucherseite)

- 1 Energiezähler des Energieversorgers
- 2 Ausschalter oder Sicherung
- 3 Verbraucher

Es ist sicherzustellen, dass der maximal zulässige Strom von 63 A je Phase nicht überschritten wird, z. B. durch eine Sicherung.

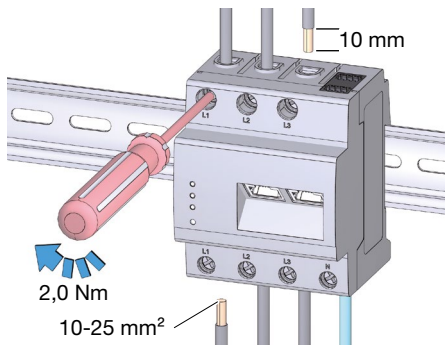
1. KOSTAL Smart Energy Meter auf Hutschiene montieren. Dazu den KOSTAL Smart Energy Meter an der Oberkante der Hutschiene einhaken und andrücken, bis er einrastet.



2. Die Leiter an den KOSTAL Smart Energy Meter anschließen.
- Bei einem dreiphasigen Stromnetz die Außenleiter L1, L2 und L3 und den Neutralleiter N gemäß Anschlussplan an den KOSTAL Smart Energy Meter anschließen.
 - Bei einem einphasigen Stromnetz den Außenleiter L1 und den Neutralleiter N gemäß Anschlussplan an den KOSTAL Smart Energy Meter anschließen.

Folgende Punkte sind zu beachten:

- Anschlussquerschnitt: 10 – 25 mm²
- Anzugsdrehmoment für Schraubklemmen: 2,0 Nm



Elektrischer Anschluss bei indirekter Messung mit Stromwandlern

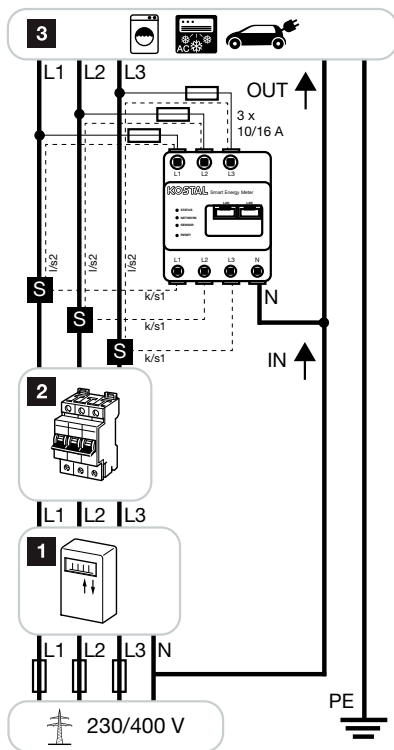
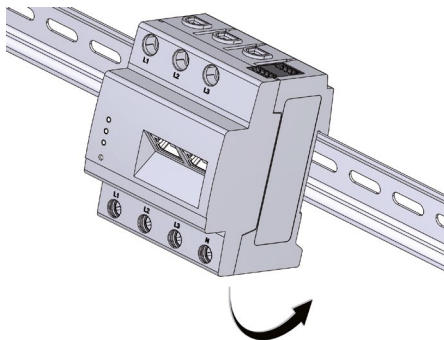


Abb.: Anschlussbeispiel für indirekte Messung von Stromstärken

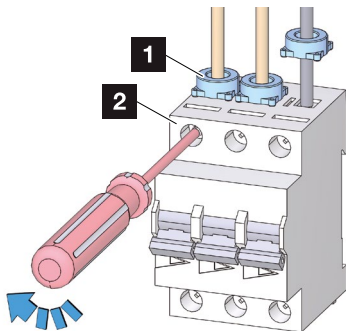
Bezeichnung	Erklärung
L1, L2, L3	Außenleiter
N	Neutralleiter
OUT	Zählerausgang (Verbraucherseite)
IN	Zählereingang (Netzseite)
S	Stromwandler

- 1 Energiezähler des Energieversorgers
- 2 Ausschalter oder Sicherung
- 3 Verbraucher

1. KOSTAL Smart Energy Meter auf Hutschiene montieren. Dazu den KOSTAL Smart Energy Meter an der Oberkante der Hutschiene einhaken und andrücken, bis er einrastet.

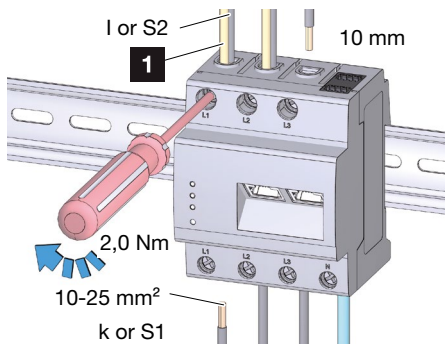


2. Je einen Stromwandler auf die Außenleiter L1, L2 und L3 aufschieben und die Außenleiter am Ausschalter anschließen.



- 1 Stromwandler
2 Ausschalter

3. An jeden Stromwandler je ein Kabel für die Sekundärstrommessung an die Anschlüsse k bzw. S1 und l bzw. S2 anschließen. Dabei zulässigen Anschlussquerschnitt des KOSTAL Smart Energy Meter beachten (1,5 – 25 mm²).
4. Die Anschlusskabel der Stromwandler folgendermaßen an den KOSTAL Smart Energy Meter anschließen (siehe Schaltbild):
- k bzw. S1 an den Eingang L1, L2 bzw. L3 des KOSTAL Smart Energy Meters anschließen
 - l bzw. S2 an den Ausgang L1, L2 bzw. L3 des KOSTAL Smart Energy Meters anschließen



1 Zur Sicherung

- 5.** Zur Absicherung des KOSTAL Smart Energy Meters gegen Überlast jeweils eine Sicherung (10 A/16 A) zwischen den Ausgängen L1, L2 bzw. L3 des KOSTAL Smart Energy Meters und den Außenleitern L1, L2 bzw. L3 installieren.

Folgende Punkte sind zu beachten:

- Anschlussquerschnitt: 1,5 – 25 mm²
- I bzw. S2 an den Ausgang L1, L2 bzw. L3 des KOSTAL Smart Energy Meters anschließen
- Anzugsdrehmoment für Schraubklemmen: 2,0 Nm

RS485-Schnittstelle

Für den Anschluss von externen Geräten an der RS485-Schnittstelle des KOSTAL Smart Energy Meters sind folgende Punkte zu beachten:

Anforderung an das Kabel:

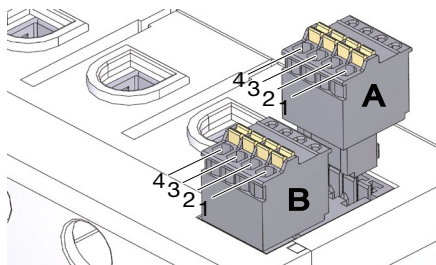
- Nennspannung/Aderisolierung: 300 V RMS
- Kabelquerschnitt: 0,25 ... 1,5 mm²
- Kabeltyp: Starr oder Flexibel
- Empfehlung: Standard-Kabel von AlphaWire mit der Bezeichnung 2466C verwenden. Alternativ kann auch ein CAT5e-Kabel verwendet werden.

Anforderung an die Verlegung:

- Im Anschlussbereich der RS485-Schnittstelle des KOSTAL Smart Energy Meters muss mechanisch sichergestellt sein, dass einzelne Adern des Anschlusskabels einen Abstand von min. 10 mm zu spannungsführenden Teilen haben.
- Das Anschlusskabel muss separat von den Netzleitungen im Verteiler und auf der Installationsstrecke verlegt sein.

Anforderungen an die Gegenstelle:

- Die RS485-Schnittstelle des angeschlossenen Gerätes muss die Anforderungen einer Sicherheitskleinspannung erfüllen.
- Abbildung: Vergrößerter Ausschnitt des Bildes von oben mit Stecker



Anschlussbelegung des RS485-Steckers:

Pin	Kennzeichnung	Beschreibung
1	VCC	Spannungsausgang zur Versorgung ext. Geräte 9 V ± 10 % / max. 280 mA
2	GND	Ground
3	A	RS485 Data A
4	B	RS485 Data B

RS485 Schnittstelle A - vorkonfiguriert für PLENTICORE plus/PIKO IQ

RS485 Schnittstelle B - vorkonfiguriert für PIKO MP plus/PIKO MP

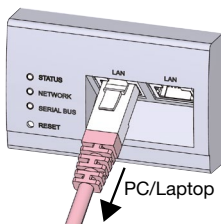
Abschließende Arbeiten

1. KOSTAL Smart Energy Meter mit der Abdeckung oder dem Berührungsschutz der Unterverteilung abdecken.
 2. Unterverteilung wieder mit Strom versorgen.
- ➔ Die LEDs des KOSTAL Smart Energy Meters leuchten/blinken während des Startvorgangs.

Inbetriebnahme

Hinweis: KOSTAL Smart Energy Meter an ein bestehendes lokales Netzwerk anschließen.

1. Netzwerkkabel am Netzwerkanschluss des KOSTAL Smart Energy Meters anschließen.



2. Das andere Ende des Netzwerkkabels mit einem Router/Switch bzw. direkt mit dem PC/Laptop verbinden.

Benutzeroberfläche aufrufen

Aufrufen der Benutzeroberfläche über den Hostnamen

In der Adresszeile des Browsers den Hostnamen des KOSTAL Smart Energy Meters eingeben. Der Werks-Hostname setzt sich aus dem Produktnamen und der Seriennummer zusammen. Für die Anmeldung benötigen Sie das Passwort vom Typenschild des KOSTAL Smart Energy Meters, welches auch auf dem separaten Beipackzettel in der Verpackung zu finden ist.

Beispiel: KSEM-712345678

Hinweis: Diese Funktion ist von den Einstellungen des Routers abhängig und in größeren administrierten Netzwerken unter Umständen nicht verfügbar.

Aufrufen der Weboberfläche über die Netzwerkkumgebung unter Windows (Win7 und Win10)

1. Unter Windows im Dateieexplorer auf "Netzwerk" klicken oder das Startmenü über die Windows-Taste öffnen und auf "Geräte und Drucker" klicken.
Ein Icon mit dem Namen des KOSTAL Smart Energy Meter (z. B. KSEM-712345678) sollte sichtbar sein.
2. Auf das Icon klicken - der Standardbrowser öffnet sich mit der Anmelde-seite des KOSTAL Smart Energy Meter.

Hinweis: Das Zielnetzwerk darf im PC nicht als "Öffentliches Netzwerk" eingestuft sein, da diese Funktion sonst von Windows blockiert wird.

Umgang mit HTTPS im Browser

Um den KOSTAL Smart Energy Meter mit HTTPS im Browser zu verwenden, "https://" in der Adresszeile eingeben.

Hinweis: Da die Weboberfläche des KOSTAL Smart Energy Meters keine im Internet registrierte Webseite ist, wird der Browser diese als unsicher anzeigen. Um die Weboberfläche dennoch aufzurufen, müssen die Warnungen des Browsers ignoriert werden und unter den "Erweiterten Einstellungen" eine einmalige oder permanente Ausnahme hinzugefügt werden.

Einstellungen vornehmen

Nehmen Sie die Einstellungen der Schnittstellen (RS485 Modbus) des KOSTAL Smart Energy Meters je nach angeschlossenem Wechselrichter vor. Unter Modbus-Einstellungen brauchen Sie dazu nur einen Wechselrichter zur Schnittstelle auswählen. Die passenden Werte sind standardmäßig hinterlegt. Wenn notwendig, können Sie die Werte aber auch anpassen.

Netzwerkeinstellungen des KOSTAL Smart Energy Meters zurücksetzen

Mit einem spitzen Gegenstand die Resettaste wie folgt drücken:

1x kurz (0,5 s) - danach innerhalb von 1 s, 1x lang (zwischen 3 und 5 s).

KOSTAL Smart Energy Meter neu starten

Mit einem spitzen Gegenstand die Resettaste mindestens 6 s lang drücken.

Fehlersuche

Die Status-LED leuchtet nicht.

Der KOSTAL Smart Energy Meter wird nicht mit Strom versorgt.

- Sicherstellen, dass mindestens der Außenleiter L1 und der Neutralleiter N am KOSTAL Smart Energy Meter angeschlossen sind.

Die Status-LED leuchtet oder blinkt rot.

Es liegt ein Fehler vor.

- KOSTAL Smart Energy Meter neu starten (mit einem spitzen Gegenstand die Resettaste mindestens 6 s lang drücken).
- Bitte kontaktieren Sie Ihren Servicetechniker oder Installateur.

Die Netzwerk-LED leuchtet nicht oder der KOSTAL Smart Energy Meter wird im Netzwerk nicht gefunden.

Das Netzkabel ist nicht korrekt an den Netzwerkanschluss angeschlossen.

- Sicherstellen, dass das Netzkabel korrekt an den Netzwerkanschluss angeschlossen ist.

Der KOSTAL Smart Energy Meter befindet sich nicht in demselben lokalen Netzwerk.

- KOSTAL Smart Energy Meter mit demselben Router / Switch verbinden.

Die Serial-Bus-LED leuchtet rot oder blinkt orange

In der Benutzeroberfläche prüfen, ob Fehlermeldungen bei der Kommunikation mit der Gegenstelle vorliegen.

- Gegebenenfalls Verkabelung zur Gegenstelle überprüfen.

Der KOSTAL Smart Energy Meter liefert unrealistische Messwerte.


Der KOSTAL Smart Energy Meter wurde verkehrt eingebaut.

- Anschluss von L1 bis L3 erneut prüfen.
- Die Stromwandler sind nicht konfiguriert. Unter Geräteeinstellungen > Wandlerverhältnis Stromwandler aktivieren und das korrekte Wandlerverhältnis einstellen.

Die Benutzeroberfläche kann nicht über die IP-Adresse des KOSTAL Smart Energy Meters aufgerufen werden.

- Den Netzwerkadministrator kontaktieren.

Umweltfreundliche Entsorgung

 Der KOSTAL Smart Energy Meter darf nicht in die Restmülltonne entsorgt werden.

 Den KOSTAL Smart Energy Meter nach den vor Ort gültigen Entsorgungsvorschriften für Elektronikschrott entsorgen.

Open Source-Lizenzen

Dieses Produkt beinhaltet unter anderem auch Open Source Software, die von Dritten entwickelt wurde. Es handelt sich hierbei im Besonderen um die Lizenzen GPL und LGPL.

Die Lizenztexte mit den dazugehörigen Hinweisen finden Sie auf der Benutzeroberfläche des KOSTAL Smart Energy Meters.

Garantie

Die KOSTAL Solar Electric GmbH bieten Ihnen 24 Monate Garantie auf den KOSTAL Smart Energy Meter.

Die Garantiezeit beginnt mit dem Kaufdatum durch den Erst-Endabnehmer. Die Garantiezeit wird durch Vorlage der Originalrechnung oder vergleichbarer Unterlagen nachgewiesen. Die Gewährleistungsrechte sowie die gesetzlichen Rechte werden durch diese Garantie nicht eingeschränkt.

Innerhalb der Garantiezeit auftretende Mängel, die nachweislich auf Material- oder Fertigungsfehler zurückzuführen sind, werden von uns behoben. Leider müssen wir Mängel ausschließen, die infolge nicht vorschriftsmäßiger Installation, unsachgemäßer Handhabung, Nichtbeachtung der Betriebshinweise auftreten. Die KOSTAL Solar Electric GmbH kann zwischen Nachbesserung und Ersatzlieferung des Produktes wählen.

Andere Ansprüche als das in diesen Garantiebedingungen genannte Recht auf Behebung von Produktmängeln werden durch diese Garantie nicht begründet. Versandkosten werden Ihnen nicht erstattet. Ausgetauschte Produkte gehen wieder in unser Eigentum über. Garantieleistungen bewirken weder eine Verlängerung noch einen Neubeginn der Garantiezeit.

Kontaktdaten und Service

Bei technischen Problemen wenden Sie sich bitte an Ihren Servicetechniker/
Installateur oder an unsere Service Hotline.

Land	Telefon	E-mail
DE	+49 (0)761 477 44 - 222	service-solar@kostal.com
CH	+41 32 5800 225	service-solar@kostal.com
FR	+33 16138 4117	service-solar-fr@kostal.com
GR	+30 2310 477 555	service-solar-el@kostal.com
IT	+39 011 97 82 420	service-solar-it@kostal.com
ES	+34 961 824 927	service-solar-es@kostal.com
TR	+90 212 803 06 26	service-solar-tr@kostal.com

KOSTAL Solar Electric GmbH
 Hanferstraße 6
 79108 Freiburg i. Br.
 Deutschland
 Tel. +49 (0)761 477 44 - 100
 Fax +49 (0)761 477 44 - 111

www.kostal-solar-electric.com

KOSTAL Smart Energy Meter

Sikkerhedshenvisning

Denne installationsvejledning indeholder grundlæggende henvisninger, som skal overholdes ved installation af KOSTAL Smart Energy Meter.

Læs hele denne installationsvejledning inden installation og idrifttagning. Dermed undgår du farer og fejl. Opbevar installationsvejledningen til senere brug.

Du kan finde en ekstra betjeningsvejledning til KOSTAL Smart Energy Meter med yderligere oplysninger i forbindelse med tilslutningsvarianter, konfiguration og betjening af KOSTAL Smart Energy Meter, på vores hjemmeside under www.kostal-solar-electric.com > Download > Zubehör (> Download > Tilbehør).

Monteringen, vedligeholdelsen og servicen må kun foretages af uddannede og kvalificerede elektrikere. Elektrikerne har ansvaret for, at de gældende standarder og forskrifter overholdes og realiseres. Arbejder, som kan påvirke elektricitetsselskabernes strømforsyningsnet på stedet for solenergitilførslen, må kun udføres af elektrikere, der er autoriseret af elektricitetsselskaberne. Her-til hører også ændringer af parametre, der er indstillet fra fabrikken, som kan ændres via softwaren.

 **FARE****Livsfare pga. elektrisk stød**

Ved de spændingsførende komponenter er der påtrykt livsfarlige spændinger.

- KOSTAL Smart Energy Meter må kun anvendes i tørre omgivelser og skal holdes borte fra væske.
- Installér kun KOSTAL Smart Energy Meter i godkendte kabinetter eller el-fordelere efter elektricitetsselskabets måler, så tilslutningerne for yder- og neutralledere befinder sig bag en tildækning eller en berøringsbeskyttelse.
- Kabinetterne eller el-fordelerne må kun være tilgængelige via nøgler eller værktøj, så adgangen begrænses til bemyndiget personale.
- El-fordeleren skal inden installations- og vedligeholdelsesarbejde altid kobles helt fra spændingen og sikres mod utilsigtet genindkobling.
- Kobl KOSTAL Smart Energy Meter fra spændingen inden rengøring og gør den kun rent med en tør klud.
- Overhold de foreskrevne minimumsafstande mellem netværksskabet og de spændingsførende installationskomponenter, og anvend egnede isoleringer.

OBS

Undgå beskadigelse eller ødelæggelse af KOSTAL Smart Energy Meter

- Tilslut ikke et ISDN-kabel ved netværkstilslutningen for KOSTAL Smart Energy Meter.

Beskadigelse eller ødelæggelse af KOSTAL Smart Energy Meter på grund af overspænding på netværkskablet

Hvis der lægges netværkskabler i de ydre områder, kan der f.eks. opstå overspændinger på grund af lynnedslag.

- Ved lægning i de ydre områder skal netværkskablet være sikret med en egnet overspændingsbeskyttelse.
- Sørg for at sikre solcelleanlægget med vekselstrømsomformer vha. en egnet overspændingsbeskyttelse.

Undgå beskadigelse eller ødelæggelse af KOSTAL Smart Energy Meter pga. u hensigtsmæssig brug

- KOSTAL Smart Energy Meter må ikke anvendes uden for de specificerede tekniske data.

OBS**Drift af KOSTAL Smart Energy Meter ved omgivelsestemperatur på 45 °C – 55 °C**

Til drift af KOSTAL Smart Energy Meter ved omgivelsestemperaturer fra 45 °C til maks. 55 °C gælder følgende betingelser:

- Konstant drift af Energy Manager ved 55 °C omgivelsestemperatur er ikke tilladt

FARE**Livsfare på grund af stød eller brand**

Ved de spændingsførende komponenter er der påtrykt livsfarlige spændinger.

- Ved omgivelsestemperatur fra 45 °C – 55 °C må sikringen ikke overskride 32 A. Til højere strøm skal der anvendes eksterne strømtransformere.
- KOSTAL Smart Energy Meter skal tilsluttes med min. 10 mm²-ledninger, hvis længde skal være over 1 m.

Tilsluttet anvendelse

KOSTAL Smart Energy Meter er et måleinstrument, der finder frem til elektriske måleværdier ved tilslutningspunktet og stiller disse til rådighed via LAN eller RS485.

Ved KOSTAL Smart Energy Meter drejer det sig ikke om en elforbrugsmåler iht. EU-direktiv 2004/22/EF (MID); den må kun anvendes til interne afregningsformål. De data, som KOSTAL Smart Energy Meter samler om dit anlægs energiuinding, kan afvige fra hoved-energimålerens data.

KOSTAL Smart Energy Meter må iht. sin klassificering i overspændingskategori III udelukkende tilsluttes i underfordelingen eller strømkredsfordelingen på forbrugersiden bag elektricitetsselskabets elmåler.

KOSTAL Smart Energy Meter er udelukkende egnet til indendørs anvendelse.

KOSTAL Smart Energy Meter er godkendt til anvendelse i EU-medlemslandene. Anvend kun KOSTAL Smart Energy Meter i ubeskadiget tilstand og iht. angivelserne i den vedlagte dokumentation. En anden anvendelse samt anvendelsen af beskadigede apparater kan medføre materielle skader eller personskader.

Af sikkerhedsmæssige årsager er det forbudt, at ændre produktet inklusive softwaren eller at montere komponenter, der ikke udtrykkeligt er anbefalet eller sælges til dette produkt af KOSTAL Solar Electric GmbH. Enhver anden anvendelse af produktet end beskrevet under Tilsluttet anvendelse, gælder som ikke tilsluttet.

Ikke tilladte ændringer, ombygninger eller reparationer samt åbning af produktet er forbudt.

De vedlagte dokumentationer er en del af produktet og skal læses, overholdes og altid opbevares tilgængeligt.

Målgruppe

Det arbejde, der beskrives i dette dokument må kun gennemføres af fagfolk med følgende kvalifikation:

- Uddannelse inden for installation og idrifttagning af elektriske apparater
- Uddannelse vedrørende elektriske farer og lokale sikkerhedsforskrifter
- Kendskab til de gældende standarder og retningslinjer
- Kendskab til og overholdelse af dette dokument med alle sikkerhedshenvisninger

Levering

- 1 x KOSTAL Smart Energy Meter
- 1 x installationsvejledning
- 2 x tilslutningsstik til RS485-interface

Ekstra materiale (ikke med i leveringen):

- Til tilslutning via LAN:
1 x netværkskabel
- Til drift med strømtransformer:
3 x strømtransformer og tilslutningskabel til strømtransformer

Tekniske data

Systemdata	
Interfaces	2 x LAN (10/100 Mbit) 2 x RS485 (halv duplex, maks. 115200 Baud)
Kapsling	II
Kapslingsklasse	IP2X
Tilslutningstværsnit iht. DIN EN 60204	10 – 25 mm ² * *Mekanisk: 1,5 – 25 mm ² (f.eks. til tilslutning af eksterne strømtransformere)
Tilspændingsmoment for skrueklemmer	2,0 Nm
Vægt	0,3 kg
Dimensioner	88 x 70 x 65 mm
Omgivelsestemperatur i drift ved reduceret målestrøm I_N på 32 A	-25 °C...+45 °C
Omgivelses temperatur i drift målestrøm op til I_N 63 A	-25 °C...+55 °C
Omgivelsestemperatur ved transport / opbevaring	-25 °C...+70 °C
Relativ luftfugtighed (ikke kondenserende)	Op til 75 % i årgennemsnit, op til 95 % i op til 30 dage/om året
Maks. højde ved drift	2000 m over NN

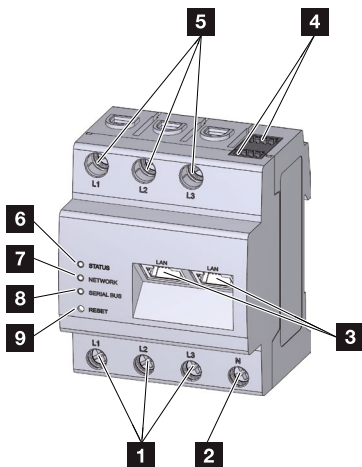
Netstrømsforsyning

Startstrøm	< 25 mA
Driftsspænding ved L1	110/230 V~ ± 10 %
Frekvensområde	50/60 Hz ± 5 %
Egetforbrug $P_{\text{maks.}}$	5,0 W

Målestrømkreds til målekategori III

Grænsestrøm I_N / fase	63 A
Mærkestrøm	maks. 230/400 V~
Frekvensområde	50/60 Hz ± 5 %

Produktbeskrivelse



- 1 Indgange yderleder L1, L2, L3
- 2 Neutralleder N
- 3 2 x LAN-tilslutning
- 4 2 x RS485-tilslutning
- 5 Udgange yderleder L1, L2, L3
- 6 Status-LED
- 7 Netværk-LED
- 8 Sensor-LED til RS485-bus
- 9 Resetknop

LED-tilstande

	Farve	Tilstand	Beskrivelse
Status-LED	Orange	Til (<10 s)	Apparat starter
	Grøn	Blinker langsomt	
	Grøn	Til	Apparat driftsklart
	Grøn	Blinker hurtigt	Firmwareopdatering aktiv
	Rød	Til	Fejl - se afsnittet "Fejlfinding"
	Rød	Blinker	
	Orange	Til (>10 sek.)	

	Farve	Tilstand	Beskrivelse
Netværk-LED	-	Fra	Ingen forbindelse
	Grøn	Til	Netværksforbindelse etableres
	Grøn	Blinker	Netværksforbindelse er aktiv
	Orange	Blinker 2 x	Bekræftelse til nulstilling af netværksindstillingerne vha. Reset-knappen

	Farve	Tilstand	Beskrivelse
Serial-bus-LED	-	Fra	Ingen forbindelse
	Grøn	Blinker hurtigt	Forbindelse aktiv
	Grøn	Blinker langsomt	Scanproces aktiv
	Rød	Til	Fejl - Overbelastning 9-V-udgang
	Orange	Blinker	Fejl - modstationen melder sig ikke

Nødvendige værktøjer og hjælpemidler

- Afisoleringstang
- Stjerneskruetrækker, isoleret
- Skrue-trækker, isoleret

Tilslutning og idrifttagning

FARE



Livsfare pga. elektrisk stød

Ved de spændingsførende komponenter er der påtrykt livsfarlige spændinger.

- El-fordeleren skal inden installations- og vedligeholdelsesarbejde altid kobles helt fra spændingen og sikres mod utilsigtet genindkobling.
- Kontroller, at lederne, der skal tilsluttes ved tælleren, er spændingsfri.
- Installations- og vedligeholdelsesarbejdet ved dette apparat må udelukkende gennemføres af en autoriseret elektriker.

OBS

KOSTAL Smart Energy Meter skal kunne kobles fra strømmen af slutbrugereren vha. en frit tilgængelig målersikring eller en ekstra afbryder.

Elektrisk tilslutning ved direkte måling

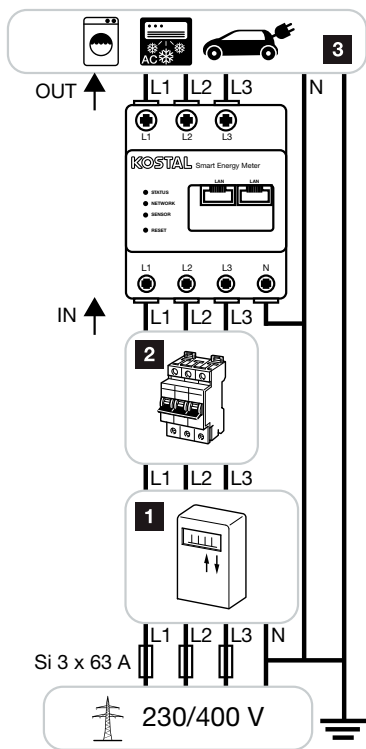


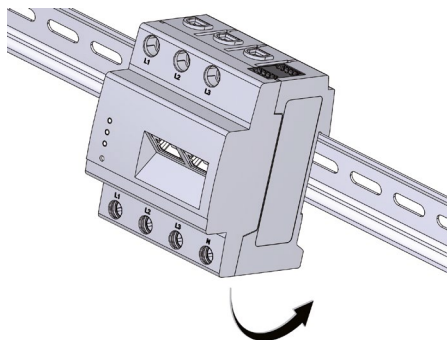
Fig.: Tilslutningseksempel for direkte måling af strømstyrken

Betegnelse	Forklaring
L1, L2, L3	Yderleder
N	Neutralleder
IN	Målerindgang (netside)
OUT	Målerudgang (forbrugerside)

- 1 Elmåler fra elektricitetsselskabet
- 2 Afbryder eller sikring
- 3 Forbruger

Det skal sikres, at den maksimalt tilladte strøm på 63 A pr. fase ikke overskrides, f.eks. ved hjælp af en sikring.

1. Montér KOSTAL Smart Energy Meter på skinne. Hertil fastgøres KOSTAL Smart Energy Meter ved overkanten af skinnen og trykkes fast, indtil den går i hak.

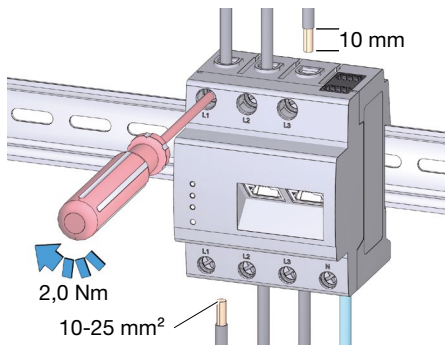


2. Tilslut ledere ved KOSTAL Smart Energy Meter.

- Ved et trefaset strømnet tilsluttes yderlederne L1, L2 og L3 og neutrallederen N ved KOSTAL Smart Energy Meter iht. tilslutningsoversigten.
- Ved et enfaset strømnet tilsluttes yderlederen L1 og neutrallederen N ved KOSTAL Smart Energy Meter iht. tilslutningsoversigten.

Følgende punkter skal overholdes:

- Tilslutningstværsnit: 10 – 25 mm²
- Tilspændingsmoment for skrueklammer: 2,0 Nm



Elektrisk tilslutning ved indirekte måling med strømtransformere

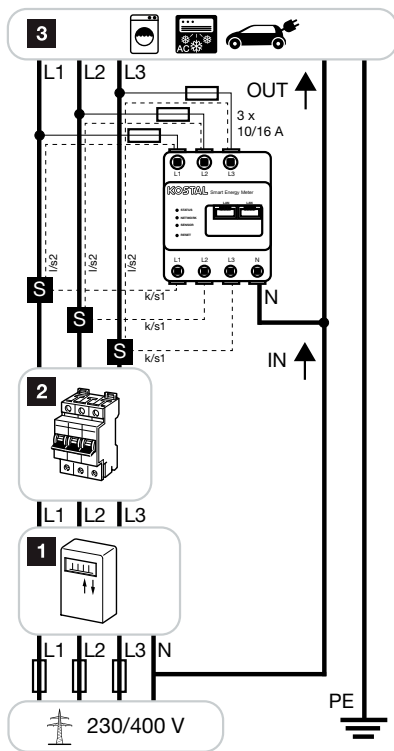
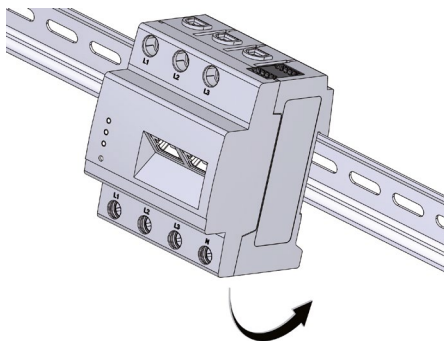


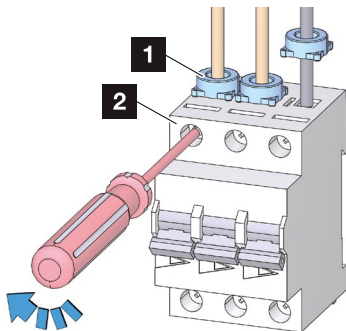
Fig.: Tilslutningseksempel for inddirekte måling af strømstyrker

Betegnelse	Forklaring
L1, L2, L3	Yderleder
N	Neutrallereder
OUT	Målerudgang (forbrugerside)
IN	Målerindgang (netside)
S	Strømtransformer

- 1** Elmåler fra elektricitetsselskabet
 - 2** Afbryder eller sikring
 - 3** Forbruger
- 1.** Montér KOSTAL Smart Energy Meter på skinne. Hertil fastgøres KOSTAL Smart Energy Meter ved overkanten af skinnen og trykkes fast, indtil den går i hak.

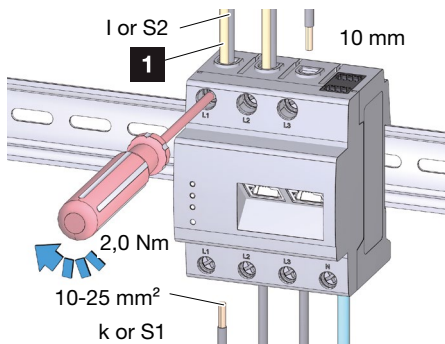


2. Skub hhv. en strømtransformer på yderlederne L1, L2 og L3 og tilslut yderlederne på afbryderen.



- 1 Strømtransformer
2 Afbryder

3. Ved hver strømtransformer tilsluttes hhv. et kabel til sekundærstrømmåling ved tilslutningerne k og S1 samt I og S2. Overhold i den forbindelse de tilladte tilslutningstværsnit KOSTAL Smart Energy Meter (1,5 – 25 mm²).
4. Strømtransformernes tilslutningskabel tilsluttes på følgende måde ved KOSTAL Smart Energy Meter (se diagram):
- tilslut k og S1 ved indgang L1, L2 og L3 for KOSTAL Smart Energy Meter
 - tilslut I og S2 ved udgang L1, L2 og L3 for KOSTAL Smart Energy Meter



1 Til sikring

- 5.** Til sikring af KOSTAL Smart Energy Meter mod overbelastning installeres hhv. en sikring (10 A/16 A) mellem udgangene L1, L2 og L3 for KOSTAL Smart Energy Meter og yderlederne L1, L2 og L3. Følgende punkter skal overholdes:
- Tilslutningstværsnit: 1,5 – 25 mm²
 - tilslut I og S2 ved udgang L1, L2 og L3 for KOSTAL Smart Energy Meter
 - Tilspændingsmoment for skruerklemmer: 2,0 Nm

RS485-interface

Til tilslutning af eksterne apparater ved RS485-interfacet for KOSTAL Smart Energy Meter skal følgende punkter overholdes:

Krav til kablet:

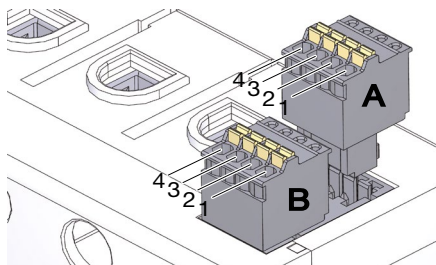
- Mærkespænding/koreisolering: 300 V RMS
- Kabeltværsnit: 0,25 ... 1,5 mm²
- Kabeltype: Stiv eller fleksibel
- Anbefaling: Anvend standardkabel fra AlphaWire med betegnelsen 2466C. Alternativt kan der også anvendes et CAT5e-kabel.

Krav til lægningen:

- I tilslutningsområdet for RS485-interfacet for KOSTAL Smart Energy Meter skal det sikres mekanisk, at enkelte korer for tilslutningskablet har en afstand på min. 10 mm til spændingsførende dele.
- Tilslutningskablet skal lægges separat fra netledningerne i fordeleren og lægges på installationsstrækningen.

Krav til modstationen:

- RS485-interfacet for det tilsluttede apparat skal opfylde kravene til en sikkerhedssvagstrøm.
- Figur: Forstørret udsnit af billedet fra oven med stik.



RS485-stikkets tilslutningsbelægning:

Pin	Mærkning	Beskrivelse
1	VCC	Spændingsudgang til forsyning af ekst. apparater 9 V ± 10 % / maks. 280 mA
2	GND	Ground
3	A	RS485 Data A
4	B	RS485 Data B

RS485 interface A - forudkonfigureret til PLENTICORE plus/PIKO IQ

RS485 interface B - forudkonfigureret til PIKO MP plus/PIKO MP

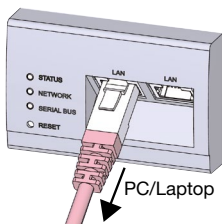
Afsluttende arbejde

1. KOSTAL Smart Energy Meter tildækkes med tildækningen eller berøringsbeskyttelsen for underfordelingen.
 2. Forsyn underfordelingen med strøm igen.
- ➔ LED'erne for KOSTAL Smart Energy Meter lyser/blinker under starten.

Idrifttagning

Henvisning: Tilslut KOSTAL Smart Energy Meter ved et eksisterende lokalt netværk.

1. Tilslut netværketskablet ved netværkstilslutningen for KOSTAL Smart Energy Meter.



2. Forbind netværketskablets anden ende med en router/switch eller direkte med PC/laptop.

Åbning af brugerfladen

Åbning af brugerfladen via hostnavnet

I browserens adresselinje indtastes hostnavnet for KOSTAL Smart Energy Meter. Fabriks-hostnavnet er sammensat af produktnavnet og serienummeret. For at logge på skal du bruge passwordet fra typeskiltet for KOSTAL Smart Energy Meter, som også fremgår af den separate, vedlagte brugsanvisning i emballagen.

Eksempel: KSEM-712345678

Henvisning: Denne funktion er afhængig af routerens indstillinger og eventuelt ikke til rådighed i større administrerede netværk.

Åbning af webfladen via netværksomgivelsen under (Win7 og Win10)

1. Under Windows i stifinderen klikkes på "Netværk", eller åbn startmenuen via Windows-knappen og klik på "Apparater og printere".
Der bør kunne ses et ikon med navnet på KOSTAL Smart Energy Meter (f.eks. KSEM-712345678).
2. Klik på ikonet - standardbrowseren åbner med login-siden for KOSTAL Smart Energy Meter.

Henvi sning: Målnetværket må ikke være kategoriseret som "Offentligt netværk" i PC'en, da denne funktion ellers blokeres af Windows.

Brugen af HTTPS i browseren

Hvis du vil anvende KOSTAL Smart Energy Meter med HTTPS i browseren, skal du indtaste "https://" i adresselinjen.

Henvi sning: Da weboverfladen for KOSTAL Smart Energy Meter ikke er en hjemmeside, der er registreret på internettet, vil browseren vise denne som usikker. Hvis du alligevel vil åbne weboverfladen, skal browserens advarsler ignoreres, og der skal tilføjes en enkeltstående eller permanent undtagelse under "Udvidede indstillinger".

Udførelse af indstillinger

Foretag indstillingerne af interfacene (RS485 Modbus) for KOSTAL Smart Energy Meter afhængigt af den tilsluttede vekselstrømsomformer. Under Modbus-indstillinger er det kun nødvendigt at vælge en vekselstrømsomformer til interfacet. De passende værdier er gemt som standard. Om nødvendigt, kan du dog også tilpasse værdierne.

Nulstilling af netværksindstillinger for KOSTAL Smart Energy Meter

Tryk på resetknappen med en spids genstand på følgende måde:

1x kort (0,5 sek.) - derefter inden for 1 sek., 1x lang (mellem 3 og 5 sek.).

Genstart af KOSTAL Smart Energy Meter

Tryk på resetknappen med en spids genstand i mindst 6 sek.

Fejlfinding

Status-LED lyser ikke.

KOSTAL Smart Energy Meter forsynes ikke med strøm.

- Kontroller, at mindst yderleder L1 og neutraller N er tilsluttet ved KOSTAL Smart Energy Meter.

Status-LED lyser og blinker rød.

Der foreligger en fejl.

- Genstart KOSTAL Smart Energy Meter (tryk på resetknappen med en spids genstand mindst 6 sek.).
- Kontakt din servicetekniker eller installatør.

Netværks-LED lyser ikke eller KOSTAL Smart Energy Meter kan ikke findes i netværket.

Netværkskablet er ikke tilsluttet korrekt ved netværkstilslutningen.

- Kontroller, at netværkskablet er tilsluttet ved netværkstilslutningen.

KOSTAL Smart Energy Meter befinder sig ikke i samme lokale netværk.

- Forbind KOSTAL Smart Energy Meter med samme router / switch.

Serial-bus-LED lyser rød eller blinker orange

Kontroller i brugerfladen, om der foreligger fejlmeddelelser ved kommunikation med modstationen.

- Kontroller evt. kabelføringen til modstationen.

KOSTAL Smart Energy Meter leverer urealistiske måleværdier.

KOSTAL Smart Energy Meter blev monteret forkert.

Kontroller igen tilslutning af L1 til L3.

- Strømtransformeren er ikke konfigureret. Under Apparatindstillinger > Omformerforhold aktiveres strømtransformer og det korrekte omformerforhold indstilles.

Brugerfladen kan ikke åbnes via IP-adressen for KOSTAL Smart Energy Meter.

- Kontakt netværksadministratoren.

Miljøvenlig bortskaffelse



KOSTAL Smart Energy Meter må ikke bortskaffes i en beholder til affald, der ikke kan genbruges.

Bortskaf KOSTAL Smart Energy Meter iht. de lokalt gældende bortskaffelsesforskrifter for elektronikaffald.

Open source-licenser

Dette produkt indeholder bl.a. Open source-software, der er blevet udviklet af tredjemand. Det drejer sig specielt om licenserne GPL og LGPL.

Licenstagsterne med de tilhørende henvisninger står i brugerfladen for KOSTAL Smart Energy Meter.

Garanti

KOSTAL Solar Electric GmbH tilbyder 24 måneders garanti på KOSTAL Smart Energy Meter.

Garantiperioden begynder fra den første slutbrugers købsdato. Garantiperioden dokumenteres ved fremvisning af den originale regning eller et tilsvarende dokument. De lovfæstede rettigheder samt lovene begrænses ikke af denne garanti.

Mangler, der optræder inden for garantiperioden, som påviseligt skyldes materiale- eller produktionsfejl, afhjælpes af os. Vi udelukker desværre mangler, der optræder på grund af ikke forskriftsmæssig installation, uhensigtsmæssig håndtering samt misligholdelse af driftshenvisningerne. KOSTAL Solar Electric GmbH kan vælge mellem udbedring af eller erstatningslevering af produktet.

Andre krav end den nævnte ret til afhjælpning af produktmangler i disse garantibetingelser er ikke omfattet af denne garanti. Vi betaler ikke forsendelsesomkostningerne. Udskiftede produkter bliver vores ejendom. Garantiydelserne medfører hverken en forlængelse af eller en ny påbegyndelse af garantiperioden.

Kontaktdata og service

Ved tekniske problemer skal du kontakte din servicetekniker/installatør eller vores service-hotline.

Land	Telefon	E-mail
DA	+49 (0)761 477 44 - 222	service-solar@kostal.com
CH	+41 32 5800 225	service-solar@kostal.com
FR	+33 16138 4117	service-solar-fr@kostal.com
GR	+30 2310 477 555	service-solar-el@kostal.com
IT	+39 011 97 82 420	service-solar-it@kostal.com
ES	+34 961 824 927	service-solar-es@kostal.com
TR	+90 212 803 06 26	service-solar-tr@kostal.com

KOSTAL Solar Electric GmbH
 Hanferstraße 6
 79108 Freiburg i. Br.
 Tyskland
 Tlf. +49 (0)761 477 44 - 100
 Fax +49 (0)761 477 44 - 111

www.kostal-solar-electric.com

KOSTAL Smart Energy Meter

Υπόδειξη ασφαλείας

Αυτές οι οδηγίες εγκατάστασης περιέχουν βασικές υποδείξεις, οι οποίες πρέπει να τηρούνται κατά την εγκατάσταση του KOSTAL Smart Energy Meter.

Διαβάστε προσεκτικά πλήρως πριν από την εγκατάσταση και τη θέση σε λειτουργία αυτές τις οδηγίες εγκατάστασης. Έτσι, θα αποφύγετε κινδύνους και σφάλματα. Φυλάσσετε τις οδηγίες εγκατάστασης για μελλοντική αναφορά.

Επιπλέον οδηγίες χρήσης για το KOSTAL Smart Energy Meter με περισσότερες πληροφορίες για τις παραλλαγές σύνδεσης, τη διαμόρφωση και τη χρήση του KOSTAL Smart Energy Meter, υπάρχουν στην ιστοσελίδα μας στη διεύθυνση www.kostal-solar-electric.com > Λήψη > Πρόσθετος εξοπλισμός.

Η εγκατάσταση, η συντήρηση και οι επισκευές επιτρέπεται να διενεργούνται μόνο από καταρτισμένους και εξειδικευμένους ηλεκτρολόγους. Οι ηλεκτρολόγοι είναι υπεύθυνοι για την τήρηση και την εφαρμογή των ισχυόντων προτύπων και κανονισμών. Οι εργασίες, οι οποίες μπορεί να επηρεάσουν το δίκτυο τροφοδοσίας ρεύματος της επιχείρησης ηλεκτρισμού στην τοποθεσία της τροφοδοσίας ηλιακής ενέργειας, επιτρέπεται να διεξάγονται μόνο από ηλεκτρολόγους που είναι εγκεκριμένοι από την επιχείρηση ηλεκτρισμού. Εδώ ανήκει, επίσης, η τροποποίηση των παραμέτρων που έχουν προρυθμιστεί εργοστασιακά, οι οποίες μπορούν να αλλάξουν μέσω του λογισμικού.

 **ΚΙΝΔΥΝΟΣ****Κίνδυνος θανάτου από ηλεκτροπληξία**

Τα εξαρτήματα όταν βρίσκονται υπό τάση είναι επικίνδυνα για τη ζωή.

- Χρησιμοποιείτε το KOSTAL Smart Energy Meter μόνο σε ξηρό περιβάλλον, κρατήστε το μακριά από υγρασία.
- Εγκαθιστάτε το KOSTAL Smart Energy Meter μόνο σε επιτρεπόμενα περιβλήματα με καπάκι, ή ηλεκτρικούς διανομείς δίπλα στον μετρητή της επιχείρησης ηλεκτρισμού, ώστε οι συνδέσεις για τον εξωτερικό και τον ουδέτερο αγωγό να βρίσκονται προστατευμένοι.
- Το περίβλημα ή ο ηλεκτρικός διανομέας πρέπει να είναι προσβάσιμα μόνο με κλειδί ή εργαλείο, για να περιορίζεται η πρόσβαση μόνο σε εξουσιοδοτημένο προσωπικό.
- Διακόψτε την ηλεκτρική τροφοδοσία στον ηλεκτρικό διανομέα πριν από εργασίες εγκατάστασης ή συντήρησης και ασφαλίστε τον από ακούσια επανενεργοποίηση.
- Διακόψτε την ηλεκτρική τροφοδοσία στο KOSTAL Smart Energy Meter πριν από τον καθαρισμό και καθαρίστε το μόνο με στεγνό πανί.
- Τηρείτε τις προδιαγραφόμενες ελάχιστες αποστάσεις ανάμεσα στο καλώδιο δικτύου και τα εξαρτήματα εγκατάστασης υπό τάση ή χρησιμοποιείτε κατάλληλες μονώσεις.

ΠΡΟΣΟΧΗ

Αποφύγετε ζημιές ή καταστροφή του KOSTAL Smart Energy Meter

- Μην συνδέετε καλώδιο ISDN στη σύνδεση δικτύου του KOSTAL Smart Energy Meter.

Το KOSTAL Smart Energy Meter θα καταστραφεί σε περίπτωση υπέρτασης στο καλώδιο δικτύου.

Όταν τα καλώδια δικτύου τοποθετούνται σε εξωτερικό χώρο, μπορεί να προκύψουν υπερτάσεις π.χ. από κεραυνό.

- Κατά την τοποθέτηση σε εξωτερικό χώρο το καλώδιο δικτύου πρέπει να ασφαρίζεται μέσω κατάλληλης προστασίας από υπέρταση.
- Ασφαλίστε τη φωτοβολταϊκή εγκατάσταση με αντιστροφή μέσω κατάλληλης προστασίας από υπέρταση.

Ζημιά ή καταστροφή του KOSTAL Smart Energy Meter από ακατάλληλη χρήση

- Μην χρησιμοποιείτε το KOSTAL Smart Energy Meter εκτός των καθορισμένων τεχνικών προδιαγραφών.

ΠΡΟΣΟΧΗ**Λειτουργία του KOSTAL Smart Energy Meter σε θερμοκρασία περιβάλλοντος 45 °C – 55 °C**

Για τη λειτουργία του KOSTAL Smart Energy Meter σε θερμοκρασίες περιβάλλοντος από 45 °C έως μέγ. 55 °C ισχύουν οι παρακάτω όροι:

- Δεν επιτρέπεται η συνεχής λειτουργία του Energy Manager με θερμοκρασία περιβάλλοντος 55 °C

 ΚΙΝΔΥΝΟΣ**Κίνδυνος θανάτου από ηλεκτροπληξία ή πυρκαγιά**

Στα εξαρτήματα υπό τάση υπάρχουν τάσεις επικίνδυνες για τη ζωή.

- Σε θερμοκρασία περιβάλλοντος από 45 °C – 55 °C δεν επιτρέπεται η ασφάλεια να υπερβαίνει τα 32 A. Για υψηλότερα ρεύματα πρέπει να τοποθετούνται εξωτερικοί μετασχηματιστές ρεύματος.
- Το KOSTAL Smart Energy Meter πρέπει να συνδέεται με καλώδια τουλάχιστον 10 mm², των οποίων το μήκος δεν επιτρέπεται να είναι μικρότερο από 1 m.

Προβλεπόμενη χρήση

Το KOSTAL Smart Energy Meter είναι μια συσκευή που μετράει τις ηλεκτρικές τιμές στο σημείο σύνδεσης και τις μεταδίδει μέσω LAN ή RS485.

Το KOSTAL Smart Energy Meter είναι ένας μετρητής ενεργούς ηλεκτρικής ενέργειας, όπως ορίζεται στην οδηγία της ΕΕ 2004/22/ΕΚ (MID). Προορίζεται αποκλειστικά για οικιακή χρήση. Τα δεδομένα που συλλέγει το KOSTAL Smart Energy Meter μέσω της παραγωγής ενέργειας της εγκατάστασής σας μπορεί να αποκλίνουν από τα δεδομένα του κύριου μετρητή ενέργειας.

Το KOSTAL Smart Energy Meter επιτρέπεται να συνδέεται ανάλογα με την ταξινόμησή του στην κατηγορία υπέρτασης III αποκλειστικά στην πλακέτα υπο-κατανομής ή στην πλακέτα κατανομής ηλεκτρικού κυκλώματος στην πλευρά καταναλωτών μετά τον μετρητή ενέργειας της επιχείρησης ηλεκτρισμού.

Το KOSTAL Smart Energy Meter είναι κατάλληλο αποκλειστικά για χρήση σε εσωτερικούς χώρους.

Το KOSTAL Smart Energy Meter επιτρέπεται να χρησιμοποιείται σε κράτη μέλη της ΕΕ. Τοποθετείτε το KOSTAL Smart Energy Meter μόνο όταν δεν παρουσιάζει καμία ζημιά και σύμφωνα με τα στοιχεία των τεκμηριώσεων που συνοδεύουν το προϊόν. Κάθε άλλη χρήση, καθώς και η χρήση κατεστραμμένων συσκευών, μπορεί να οδηγήσει σε υλικές ζημιές ή τραυματισμούς.

Για λόγους ασφαλείας απαγορεύεται η μετατροπή του προϊόντος μαζί με το λογισμικό ή η ενσωμάτωση εξαρτημάτων που δεν προτείνονται ρητά και δεν διανέμονται από την KOSTAL Solar Electric GmbH για αυτό το προϊόν. Κάθε άλλη χρήση του προϊόντος που διαφέρει από αυτήν που περιγράφεται στην προβλεπόμενη χρήση ισχύει ως μη προβλεπόμενη.

Απαγορεύονται οι μη επιτρεπόμενες μετατροπές, μετασκευές ή επισκευές, καθώς και το άνοιγμα του προϊόντος.

Οι οδηγίες που συνοδεύουν το προϊόν είναι σημαντικό κομμάτι του προϊόντος και πρέπει να τις διαβάζετε, να τις τηρείτε και να φυλάσσονται πάντα σε προσβάσιμο σημείο οποιαδήποτε στιγμή.

Σε ποιους απευθύνονται οι οδηγίες

Οι δραστηριότητες που περιγράφονται σε αυτό το έγγραφο επιτρέπεται να πραγματοποιούνται μόνο από εξειδικευμένο προσωπικό με:

- Εκπαίδευση για την εγκατάσταση και τη θέση σε λειτουργία ηλεκτρικών συσκευών
- Εκπαιδευτικό σεμινάριο για ηλεκτρικούς κινδύνους και τοπικούς κανονισμούς ασφαλείας
- Γνώση των ισχυόντων προτύπων και οδηγιών
- Γνώση και τήρηση του παρόντος εγγράφου με όλες τις υποδείξεις ασφαλείας

Περιεχόμενο συσκευασίας

- 1 KOSTAL Smart Energy Meter
- 1 οδηγίες εγκατάστασης
- 2 βύσματα σύνδεσης για τη διεπαφή RS485

Πρόσθετα απαιτούμενο υλικό (δεν περιλαμβάνεται στον εξοπλισμό παράδοσης):

- Για σύνδεση μέσω LAN:
1 καλώδιο δικτύου
- Για λειτουργία με μετασχηματιστή ρεύματος:
3 μετασχηματιστές ρεύματος και καλώδιο σύνδεσης για τον μετασχηματιστή ρεύματος

Τεχνικά χαρακτηριστικά

Δεδομένα συστήματος	
Διεπαφές	2 LAN (10/100 Mbit) 2 RS485 (ημι-αμφίδρομη, μέγ. 115200 baud)
Κατηγορία προστασίας	II
Βαθμός προστασίας	IP2X
Διατομή σύνδεσης σύμφωνα με το DIN EN 60204	10 – 25 mm ² * Μηχανικό: 1,5 – 25 mm ² (π.χ. για τη σύνδεση εξωτερικών μετασχηματιστών ρεύματος)
Ροπή σύσφιξης για βιδωτούς ακροδέκτες	2,0 Nm
Βάρος	0,3 kg
Διαστάσεις	88 x 70 x 65 mm
Θερμοκρασία περιβάλλοντος σε λειτουργία με μειωμένο ρεύμα μέτρησης I _N στα 32 A	-25 °C...+45 °C
Θερμοκρασία περιβάλλοντος στη λειτουργία ρεύματος μέτρησης έως I _N 63 A	-25 °C...+55 °C
Θερμοκρασία περιβάλλοντος κατά τη μεταφορά/φύλαξη	-25 °C...+70 °C
Σχετική υγρασία αέρα (χωρίς υγροποίηση)	Έως και 75% στον ετήσιο μέσο όρο, Έως και 95% σε έως 30 ημέρες/έτος
Μέγ. ύψος στη λειτουργία	2000 m πάνω από το επίπεδο της θάλασσας

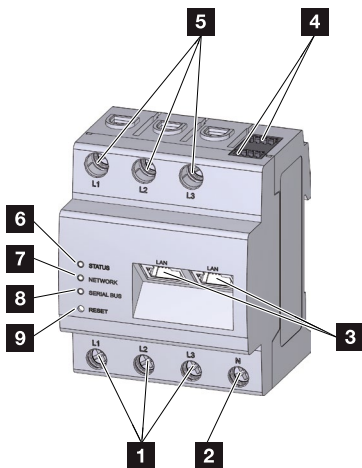
Τροφοδοσία ρεύματος δικτύου

Ρεύμα εκκίνησης	< 25 mA
Τάση λειτουργίας σε L1	110/230 V~ ± 10%
Εύρος συχνοτήτων	50/60 Hz ± 5%
Ιδιοκατανάλωση P_{max}	5,0 W

Κύκλωμα ρεύματος μέτρησης για την κατηγορία μέτρησης III

Οριακό ρεύμα I_N /φάση	63 A
Ονομαστική τάση	μέγ. 230/400 V~
Εύρος συχνοτήτων	50/60 Hz ± 5%

Περιγραφή προϊόντος



- 1 Είσοδοι εξωτερικού αγωγού L1, L2, L3
- 2 Ουδέτερος αγωγός N
- 3 2 συνδέσεις LAN
- 4 2 συνδέσεις RS485
- 5 Έξοδοι εξωτερικού αγωγού L1, L2, L3
- 6 LED κατάστασης
- 7 LED δικτύου
- 8 LED αισθητήρα για δίαυλο RS485
- 9 Πλήκτρο επαναφοράς

Καταστάσεις LED

	Χρώμα	Κατάσταση	Περιγραφή
LED κατάστασης	Πορτοκαλί	Ενεργό (<10 s)	Εκκίνηση συσκευής
	Πράσινο	Αναβοσβήνει αργά	
	Πράσινο	Ενεργό	Η συσκευή είναι έτοιμη για λειτουργία
	Πράσινο	Αναβοσβήνει γρήγορα	Ενεργή ενημέρωση υλικολογισμικού
	Κόκκινο	Ενεργό	Σφάλμα - βλέπε ενότητα "Αναζήτηση σφάλματος"
	Κόκκινο	Αναβοσβήνει	
Πορτοκαλί	Ενεργό (>10 s)		

	Χρώμα	Κατάσταση	Περιγραφή
LED δικτύου	-	Απενεργοποίηση	Καμία σύνδεση
	Πράσινο	Ενεργό	Δημιουργείται σύνδεση δικτύου
	Πράσινο	Αναβοσβήνει	Η σύνδεση δικτύου είναι ενεργή
	Πορτοκαλί	Αναβοσβήνει 2 φορές	Επιβεβαίωση για την επαναφορά των ρυθμίσεων δικτύου με το πλήκτρο επαναφοράς

	Χρώμα	Κατάσταση	Περιγραφή
LED σειριακού διαύλου	-	Απενεργοποίηση	Καμία σύνδεση
	Πράσινο	Αναβοσβήνει γρήγορα	Σύνδεση ενεργή
	Πράσινο	Αναβοσβήνει αργά	Διαδικασία σάρωσης ενεργή
	Κόκκινο	Ενεργό	Σφάλμα - Έξοδος 9 V υπερφόρτωση
	Πορτοκαλί	Αναβοσβήνει	Σφάλμα - Ο σταθμός προορισμού δεν αποκρίνεται

Απαραίτητα εργαλεία και βοηθήματα

- Απογυμνωτής καλωδίων
- Σταυροκατσάβιδο, μονωμένο
- Πλακέ κατσαβίδι, μονωμένο

Σύνδεση και θέση σε λειτουργία

ΚΙΝΔΥΝΟΣ



Κίνδυνος θανάτου από ηλεκτροπληξία

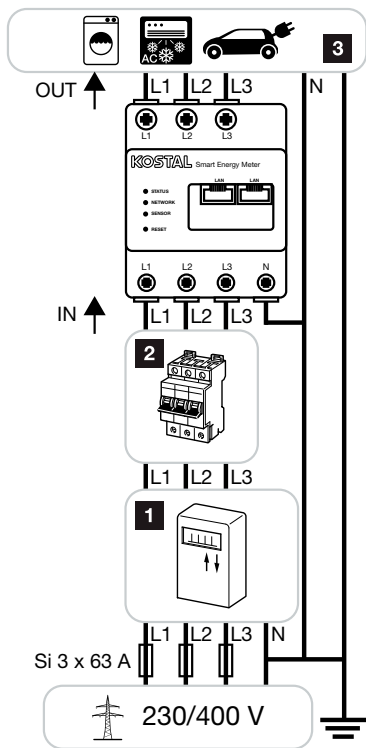
Στα εξαρτήματα υπό τάση υπάρχουν τάσεις επικίνδυνες για τη ζωή.

- Διακόψτε την ηλεκτρική τροφοδοσία στον ηλεκτρικό διανομέα πριν από εργασίες εγκατάστασης ή συντήρησης και ασφαλίστε τον από ακούσια επανενεργοποίηση.
- Βεβαιωθείτε ότι οι αγωγοί που πρέπει να συνδεθούν στον μετρητή δεν βρίσκονται υπό τάση.
- Οι εργασίες εγκατάστασης και συντήρησης σε αυτή τη συσκευή επιτρέπεται να εκτελούνται αποκλειστικά και μόνο από εξουσιοδοτημένους ηλεκτρολόγους.

ΠΡΟΣΟΧΗ

Ο τελικός χρήστης του KOSTAL Smart Energy Meter πρέπει να μπορεί να διακόπτει την ηλεκτρική τροφοδοσία μέσω μιας ελεύθερα προσβάσιμης ασφάλειας ή ενός πρόσθετου διακόπτη απενεργοποίησης.

Ηλεκτρική σύνδεση με άμεση μέτρηση



Εικ.: Παράδειγμα σύνδεσης για την άμεση μέτρηση ισχύων ρεύματος

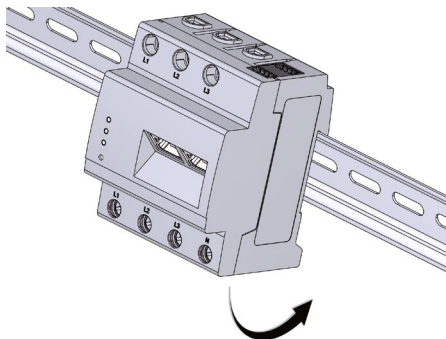
Οδηγίες εγκατάστασης

Χαρακτηρισμός	Επεξήγηση
L1, L2, L3	Εξωτερικός αγωγός
N	Ουδέτερος αγωγός
IN	Είσοδος μετρητή (πλευρά δικτύου)
OUT	Έξοδος μετρητή (πλευρά καταναλωτή)

- 1 Μετρητής ενέργειας της επιχείρησης ηλεκτρισμού
- 2 Διακόπτης απενεργοποίησης ή ασφάλεια
- 3 Καταναλωτής

Πρέπει να διασφαλίζετε ότι δεν θα υπάρχει υπέρβαση του μέγιστου επιτρεπόμενου ρεύματος των 63 A ανά φάση, π. χ. μέσω μιας ασφάλειας.

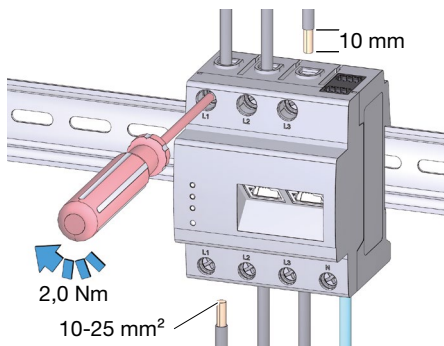
1. Συναρμολογήστε το KOSTAL Smart Energy Meter στο κουτί ελέγχου. Για να το κάνετε αυτό αγκιστρώστε και πιέστε το KOSTAL Smart Energy Meter στην επάνω ακμή μέχρι να κουμπώσει.



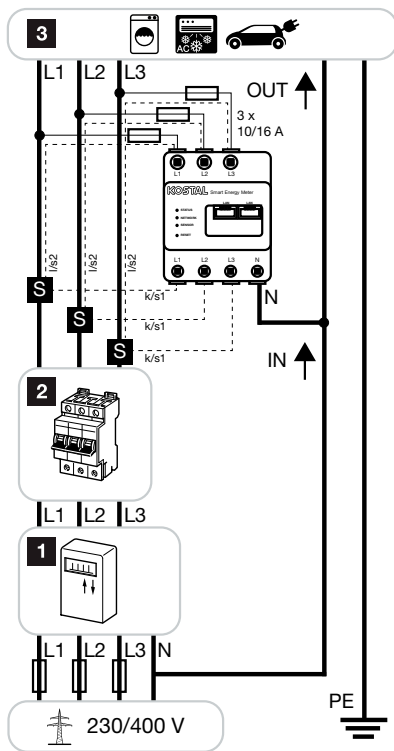
- 2.** Συνδέστε τους αγωγούς στο KOSTAL Smart Energy Meter.
- Σε τριφασικό δίκτυο ρεύματος συνδέστε τους εξωτερικούς αγωγούς L1, L2 και L3 και τον ουδέτερο αγωγό N σύμφωνα με το διάγραμμα συνδεσμολογίας στο KOSTAL Smart Energy Meter.
 - Σε μονοφασικό δίκτυο ρεύματος συνδέστε τον εξωτερικό αγωγό L1 και τον ουδέτερο αγωγό N σύμφωνα με το διάγραμμα συνδεσμολογίας στο KOSTAL Smart Energy Meter.

Πρέπει να τηρείτε τα παρακάτω σημεία:

- Διατομή σύνδεσης: 10 – 25 mm²
- Ροπή σύσφιξης για βιδωτούς ακροδέκτες: 2,0 Nm



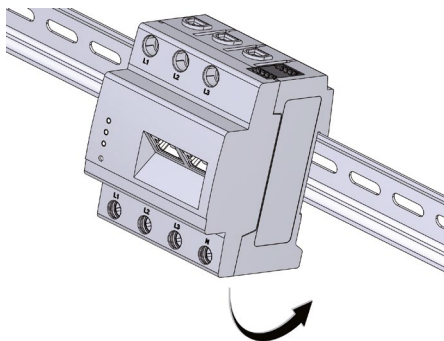
Ηλεκτρική σύνδεση σε έμμεση μέτρηση με μετασχηματιστές ρεύματος



Εικ.: Παράδειγμα σύνδεσης για την έμμεση μέτρηση ισχύων ρεύματος

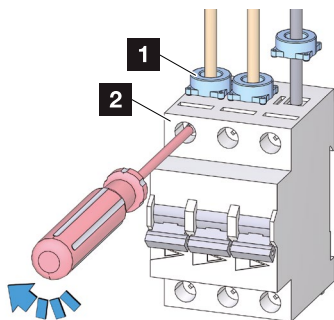
Χαρακτηρισμός	Επεξήγηση
L1, L2, L3	Εξωτερικός αγωγός
N	Ουδέτερος αγωγός
OUT	Έξοδος μετρητή (πλευρά καταναλωτή)
IN	Είσοδος μετρητή (πλευρά δικτύου)
S	Μετασχηματιστής ρεύματος

- 1** Μετρητής ενέργειας της επιχείρησης ηλεκτρισμού
 - 2** Διακόπτης απενεργοποίησης ή ασφάλεια
 - 3** Καταναλωτής
- 1.** Συναρμολογήστε το KOSTAL Smart Energy Meter στο κουτί ελέγχου. Για να το κάνετε αυτό αγκιστρώστε και πιέστε το KOSTAL Smart Energy Meter στην επάνω ακμή μέχρι να κουμπώσει.



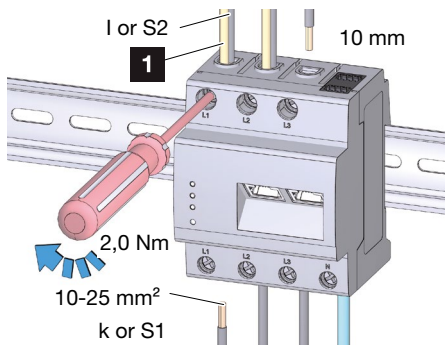
Οδηγίες εγκατάστασης

- 2.** Συνδέστε έναν μετασχηματιστή ρεύματος κάθε φορά στον εξωτερικό αγωγό L1, L2 και L3 και συνδέστε τον εξωτερικό αγωγό στον διακόπτη απενεργοποίησης.



- 1** Μετασχηματιστής ρεύματος
2 Διακόπτης απενεργοποίησης

- 3.** Σε κάθε μετασχηματιστή ρεύματος συνδέστε ένα καλώδιο για τη μέτρηση του δευτερεύοντος ρεύματος στις συνδέσεις k ή S1 και l ή S2. Σε αυτή την ενέργεια τηρείτε την επιτρεπόμενη διατομή σύνδεσης του KOSTAL Smart Energy Meter (1,5 – 25 mm²).
- 4.** Έπειτα, συνδέστε το καλώδιο σύνδεσης του μετασχηματιστή ρεύματος στο KOSTAL Smart Energy Meter (βλέπε εικόνα σύνδεσης) ως εξής:
- συνδέστε το k ή S1 στην είσοδο L1, L2 ή L3 του KOSTAL Smart Energy Meter
 - συνδέστε το l ή S2 στην έξοδο L1, L2 ή L3 του KOSTAL Smart Energy Meter



1 Για την ασφάλεια

- 5.** Για την ασφάλιση του KOSTAL Smart Energy Meter από υπερφόρτωση, τοποθετήστε από μία ασφάλεια (10 A/16 A) ανάμεσα στις εξόδους L1, L2 και L3 του KOSTAL Smart Energy Meter και τους εξωτερικούς αγωγούς L1, L2 ή L3.

Πρέπει να τηρείτε τα παρακάτω σημεία:

- Διατομή σύνδεσης: 1,5 – 25 mm²
- συνδέστε το I ή S2 στην έξοδο L1, L2 ή L3 του KOSTAL Smart Energy Meter
- Ροπή σύσφιξης για βιδωτούς ακροδέκτες: 2,0 Nm

Διεπαφή RS485

Για τη σύνδεση εξωτερικών συσκευών στη διεπαφή RS485 του KOSTAL Smart Energy Meter πρέπει να τηρείτε τα παρακάτω σημεία:

Προδιαγραφές για το καλώδιο:

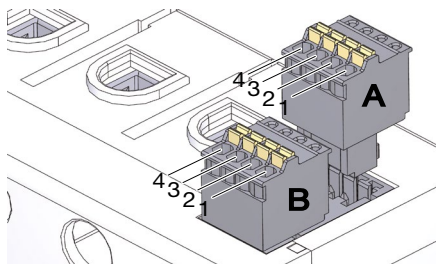
- Ονομαστική τάση/μόνωση κλώνων: 300 V RMS
- Διατομή καλωδίου: 0,25 ... 1,5 mm²
- Τύπος καλωδίου: άκαμπτο ή εύκαμπτο
- Σύσταση: Χρησιμοποιείτε στάνταρ καλώδιο της AlphaWire με την περιγραφή 2466C. Διαφορετικά μπορείτε, επίσης, να χρησιμοποιήσετε ένα καλώδιο CAT5e.

Προδιαγραφές τοποθέτησης:

- Στην περιοχή συνδέσεων της διεπαφής RS485 του KOSTAL Smart Energy Meter πρέπει να διασφαλιστεί μηχανικά ότι οι μεμονωμένοι κλώνοι του καλωδίου σύνδεσης να έχουν μια απόσταση τουλάχιστον 10 mm από μέρη υπό τάση.
- Το καλώδιο σύνδεσης πρέπει να τοποθετείται ξεχωριστά από τους αγωγούς τροφοδοσίας δικτύου στον διανομέα και στη διαδρομή εγκατάστασης.

Απαιτήσεις για τον σταθμό προορισμού:

- Η διεπαφή RS485 της συνδεδεμένης συσκευής πρέπει να πληροί τις απαιτήσεις μιας πολύ χαμηλής τάσης ασφαλείας.
- Εικόνα: Μεγεθυμένο κομμάτι εικόνας από επάνω με βύσμα.



Διάταξη συνδέσεων βύσματος RS485:

Ακίδα	Χαρακτηριστικό	Περιγραφή
1	VCC	Έξοδος τάσης για την τροφοδοσία εξ. συσκευών 9 V ± 10 % / μέγ. 280 mA
2	GND	Γείωση
3	A	Δεδομένα RS485 A
4	B	Δεδομένα RS485 B

Διασύνδεση RS485 A - προεπιλεγμένο για PLENTICORE plus/PIKO IQ

Διασύνδεση RS485 B - προεπιλεγμένο για PIKO MP plus/PIKO MP

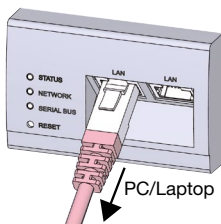
Τελευταίες εργασίες

1. Καλύψτε το KOSTAL Smart Energy Meter με το κάλυμμα ή με την προστασία έναντι αγγίγματος της πλακέτας υπο-κατανομής.
 2. Τροφοδοτήστε την πλακέτα υπο-κατανομής ξανά με ρεύμα.
- ➔ Οι λυχνίες LED και το KOSTAL Smart Energy Meter ανάβουν/αναβοσβήνουν κατά τη διαδικασία εκκίνησης.

Έναρξη λειτουργίας

Υπόδειξη: Συνδέστε το KOSTAL Smart Energy Meter σε ένα υπάρχον τοπικό δίκτυο.

1. Συνδέστε το καλώδιο δικτύου στη σύνδεση δικτύου του KOSTAL Smart Energy Meter.



2. Συνδέστε το άλλο άκρο του καλωδίου δικτύου σε δρομολογητή/Switch ή απευθείας σε υπολογιστή/φορητό υπολογιστή.

Άνοιγμα επιφάνειας χρήστη

Άνοιγμα επιφάνειας χρήστη μέσω του ονόματος κεντρικού υπολογιστή

Στη γραμμή διεύθυνσης του προγράμματος περιήγησης καταχωρίστε το όνομα κεντρικού υπολογιστή του KOSTAL Smart Energy Meter. Το εργοστασιακό όνομα κεντρικού υπολογιστή αποτελείται από το όνομα προϊόντος και τον σειριακό αριθμό. Για τη σύνδεση χρειάζεστε τον κωδικό της πινακίδας τύπου του KOSTAL Smart Energy Meter που υπάρχει, επίσης, στο ξεχωριστό φυλλάδιο που περιλαμβάνεται στη συσκευασία.

Παράδειγμα: KSEM-712345678

Υπόδειξη: Αυτή η λειτουργία εξαρτάται από τις ρυθμίσεις του δρομολογητή και υπό συνθήκες δεν είναι διαθέσιμη σε μεγαλύτερα διαχειριζόμενα δίκτυα.

Άνοιγμα διασύνδεσης Web από το περιβάλλον δικτύου στα Windows (Win7 και Win10)

1. Κάντε κλικ στα Windows στην Εξερεύνηση αρχείων στο "Δίκτυο" ή ανοίξτε το μενού Έναρξη στο κουμπί των Windows και κάντε κλικ στο "Συσκευές και εκτυπωτές". Θα πρέπει να βλέπετε ένα εικονίδιο με το όνομα του KOSTAL Smart Energy Meter (π. χ. KSEM-712345678).
2. Κάντε κλικ στο εικονίδιο - ανοίγει το προεπιλεγμένο πρόγραμμα περιήγησης με τη σελίδα σύνδεσης του KOSTAL Smart Energy Meter.

Υπόδειξη: Το δίκτυο στόχος δεν επιτρέπεται να χαρακτηριστεί στον υπολογιστή ως "Δημόσιο δίκτυο", επειδή αυτή η λειτουργία θα μπλοκαριστεί από τα Windows.

Χρήση με HTTPS στο πρόγραμμα περιήγησης

Για να χρησιμοποιήσετε το KOSTAL Smart Energy Meter με HTTPS στο πρόγραμμα περιήγησης, καταχωρίστε "https://" στη γραμμή διεύθυνσης.

Υπόδειξη: Εφόσον η διασύνδεση Web του KOSTAL Smart Energy Meter δεν είναι εγγεγραμμένη ιστοσελίδα στο Internet, αυτή θα εμφανιστεί από το πρόγραμμα περιήγησης ως μη ασφαλής. Για να ανοίξετε ωστόσο τη διασύνδεση Web, πρέπει να αγνοήσετε τις προειδοποιήσεις του προγράμματος περιήγησης και να προσθέσετε κάτω από το "Ρυθμίσεις για προχωρημένους" μια εξαίρεση μίας φορές ή μια μόνιμη εξαίρεση.

Διεξαγωγή ρυθμίσεων

Πραγματοποιήστε τις ρυθμίσεις των διεπαφών (RS485 Modbus) του KOSTAL Smart Energy Meter κάθε φορά με συνδεδεμένο τον αντιστροφέα. Στις ρυθμίσεις Modbus πρέπει να επιλέξετε μόνο έναν αντιστροφέα για τη διεπαφή. Οι κατάλληλες τιμές είναι εργοστασιακά καταχωρισμένες. Εάν απαιτείται, μπορεί ωστόσο και να προσαρμόσετε τις τιμές.

Επαναφορά εργοστασιακών ρυθμίσεων του KOSTAL Smart Energy Meter

Με αιχμηρό αντικείμενο πιέστε το πλήκτρο επαναφοράς ως εξής:

1 φορά σύντομα (0,5 s) - έπειτα εντός 1 s, 1 φορά παρατεταμένα (μεταξύ 3 και 5 s).

Επανεκκίνηση KOSTAL Smart Energy Meter

Με αιχμηρό αντικείμενο πιέστε το πλήκτρο επαναφοράς τουλάχιστον για 6 s.

Αναζήτηση σφάλματος

Η λυχνία LED κατάστασης δεν ανάβει.

Το KOSTAL Smart Energy Meter δεν τροφοδοτείται με ρεύμα.

- Βεβαιωθείτε ότι είναι συνδεδεμένος τουλάχιστον ο εξωτερικός αγωγός L1 και ο ουδέτερος αγωγός N στο KOSTAL Smart Energy Meter.

Η λυχνία LED κατάστασης ανάβει ή αναβοσβήνει με κόκκινο χρώμα.

Υπάρχει κάποιο σφάλμα.

- Εκκινήστε εκ νέου το KOSTAL Smart Energy Meter (με ένα αιχμηρό αντικείμενο πιέστε το πλήκτρο επαναφοράς τουλάχιστον 6 s).
- Επικοινωνήστε με τον τεχνικό σέρβις ή τον εγκαταστάτη.

Η λυχνία LED δικτύου δεν ανάβει ή το KOSTAL Smart Energy Meter δεν υπάρχει στο δίκτυο.

Το καλώδιο δικτύου δεν είναι σωστά συνδεδεμένο στη σύνδεση δικτύου.

- Βεβαιωθείτε ότι το καλώδιο δικτύου είναι σωστά συνδεδεμένο στη σύνδεση δικτύου.

Το KOSTAL Smart Energy Meter δεν βρίσκεται στο ίδιο τοπικό δίκτυο.

- Συνδέστε το KOSTAL Smart Energy Meter με τον ίδιο δρομολογητή/Switch.

Η λυχνία LED σειριακού διαύλου ανάβει με κόκκινο χρώμα ή αναβοσβήνει με πορτοκαλί

Ελέγξτε στην επιφάνεια χρήστη εάν υπάρχουν μηνύματα σφάλματος στην επικοινωνία με τον σταθμό προορισμού.

- Αν απαιτείται, ελέγξτε την καλωδίωση προς τον σταθμό προορισμού.

Το KOSTAL Smart Energy Meter παράγει μη ρεαλιστικές τιμές μέτρησης.

Το KOSTAL Smart Energy Meter τοποθετήθηκε εσφαλμένα.

- Ελέγξτε ξανά τη σύνδεση του L1 έως το L3.
- Ο μετασχηματιστής ρεύματος δεν έχει διαμορφωθεί. Στις Ρυθμίσεις συσκευής > Αναλογία μετασχηματιστή, ενεργοποιήστε τον μετασχηματιστή ρεύματος και ρυθμίστε τη σωστή αναλογία μετασχηματιστή.

Η επιφάνεια χρήστη δεν μπορεί να ανοίξει μέσω της διεύθυνσης IP του KOSTAL Smart Energy Meter.

- Επικοινωνήστε με τον διαχειριστή δικτύου.

Φιλική προς το περιβάλλον απόρριψη

 Το KOSTAL Smart Energy Meter δεν επιτρέπεται να απορρίπτεται μαζί με τα οικιακά απορρίμματα.

 Απορρίπτετε το KOSTAL Smart Energy Meter σύμφωνα με τους κατά  τόπους ισχύοντες κανονισμούς απόρριψης για άχρηστα ηλεκτρονικά υλικά.

Άδειες χρήσης ανοιχτού κώδικα

Αυτό το προϊόν περιέχει μεταξύ άλλων λογισμικό ανοιχτού κώδικα που αναπτύχθηκε από τρίτους. Πρόκειται συγκεκριμένα για τις άδειες χρήσης GPL και LGPL.

Τα κείμενα των αδειών χρήσης με τις σχετικές υποδείξεις υπάρχουν στην επιφάνεια χρήστη του KOSTAL Smart Energy Meter.

Εγγύηση

Η KOSTAL Solar Electric GmbH παρέχει εγγύηση 24 μηνών για το KOSTAL Smart Energy Meter.

Η διάρκεια της εγγύησης ξεκινά από την ημερομηνία αγοράς του πρώτου τελικού χρήστη. Η διάρκεια της εγγύησης αποδεικνύεται με την παρουσίαση του πρωτοτύπου τιμολογίου ή παρόμοιου εγγράφου. Τα δικαιώματα εγγύησης, καθώς και τα νομικά δικαιώματα δεν περιορίζονται από αυτήν την εγγύηση.

Για ελαττώματα που μπορεί τυχόν να προκύψουν εντός της εγγύησης, τα οποία οφείλονται αποδεδειγμένα σε σφάλματα υλικού ή κατασκευής φέρουμε εμείς την ευθύνη. Δυστυχώς δεν φέρουμε την ευθύνη για ελαττώματα που παρουσιάστηκαν λόγω της εγκατάστασης που δεν συμμορφώθηκε με τις προδιαγραφές, ακατάλληλο χειρισμό, μη τήρηση των υποδείξεων λειτουργίας. Η KOSTAL Solar Electric GmbH μπορεί να επιλέξει ανάμεσα στην επισκευή και την αντικατάσταση του προϊόντος.

Λοιπές αξιώσεις πέρα από αυτές που αναφέρονται στα δικαιώματα αυτών των όρων εγγύησης για την αντιμετώπιση ελαττωμάτων προϊόντος δεν ικανοποιούνται. Δεν αποζημιώνεστε για τα έξοδα αποστολής. Τα προϊόντα που αντικαταστάθηκαν περνούν και πάλι στην ιδιοκτησία μας. Οι αξιώσεις εγγύησης ούτε αυξάνουν τη διάρκεια ισχύος ούτε μηδενίζουν τη διάρκεια ισχύος του διαστήματος της εγγύησης.

Στοιχεία επικοινωνίας και τεχνική υποστήριξη

Για τεχνικά προβλήματα απευθυνθείτε στον τεχνικό σέρβις/εγκαταστάτη ή στη γραμμή τεχνικής υποστήριξης.

Χώρα	Τηλέφωνο	Email
EL	+49 (0)761 477 44 - 222	service-solar@kostal.com
CH	+41 32 5800 225	service-solar@kostal.com
FR	+33 16138 4117	service-solar-fr@kostal.com
EL	+30 2310 477 555	service-solar-el@kostal.com
IT	+39 011 97 82 420	service-solar-it@kostal.com
ES	+34 961 824 927	service-solar-es@kostal.com
TR	+90 212 803 06 26	service-solar-tr@kostal.com

KOSTAL Solar Electric GmbH
 Hanferstraße 6
 79108 Freiburg i. Br.
 Germany
 Τηλ. +49 (0)761 477 44 - 100
 Φαξ +49 (0)761 477 44 - 111

www.kostal-solar-electric.com

KOSTAL Smart Energy Meter

Safety notice

These installation instructions contain basic information which must be noted when installing the KOSTAL Smart Energy Meter.

Read these installation instructions in full before installation and commissioning. This will help avoid hazards and mistakes. Keep the installation instructions so they can be consulted at a later date.

You will find additional operating instructions for the KOSTAL Smart Energy Meter containing more information about connection variants, configuration and operating the KOSTAL Smart Energy Meter on our home-page by going to www.kostal-solar-electric.com > Download > Accessories.

The meter may only be installed, maintained and repaired by a trained and qualified electrician. The electrician is responsible for ensuring that the applicable standards and regulations are observed and implemented. Work that could affect the electrical power system of the relevant energy supply company at the site of the solar power feed-in, may only be carried out by qualified electricians expressly authorised (licensed) by the energy supply company. This includes changes to the factory pre-set parameters, which can be changed using the software.

 **DANGER****Risk of death due to electrical shock**

The live components carry life-threatening voltages.

- Only use the KOSTAL Smart Energy Meter in dry environments and keep away from liquids.
- Only install the KOSTAL Smart Energy Meter in permitted housings or electric distributors downstream of the energy supply company's meter such that the connections for the external and neutral wires are behind a cover or protection against accidental contact.
- The housing or electric distributor may only be accessed using a key or tool to restrict access to authorised personnel.
- Always switch off the power supply to the electric distributor before installation / maintenance work and lock it to prevent it being connected to the power supply again by mistake.
- Switch off the power supply to the KOSTAL Smart Energy Meter before cleaning and only clean with a dry cloth.
- Observe prescribed minimum distances between network cable and live components or use suitable insulators.

ATTENTION

Avoid damaging or destructing the KOSTAL Smart Energy Meter

- Do not connect an ISDN cable to the KOSTAL Smart Energy Meter's network connection.

The KOSTAL Smart Energy Meter will be damaged or destroyed by overvoltage on the network cable

If the network cable is laid outdoors, overvoltage may result from lightning strikes, for example.

- If laying outdoors, appropriate overvoltage protection must be used to protect the network cable.
- Use an inverter with appropriate overvoltage protection to protect your photovoltaic system.

The KOSTAL Smart Energy Meter will be damaged or destroyed by improper use

- Do not operate the KOSTAL Smart Energy Meter beyond the specified technical data.

ATTENTION**Operation of the KOSTAL Smart Energy Meter at an ambient temperature of 45 °C – 55 °C**

When operating the KOSTAL Smart Energy Meter at ambient temperatures of between 45 °C and max. 55 °C, the following conditions apply:

- The Energy Manager must not be run continuously at a 55 °C ambient temperature

 DANGER**Risk of death due to electrical shock or fire**

The live components carry life-threatening voltages.

- At ambient temperatures of 45 °C – 55 °C, the 32 A fusing must not be exceeded. External transformers should be used for higher currents.
- The KOSTAL Smart Energy Meter must be connected with cables of at least a 10 mm² diameter with a length of no less than 1 m.

Intended use

The KOSTAL Smart Energy Meter is a measuring device, which determines electrical measuring values at the connection point and is available via LAN or RS485.

The KOSTAL Smart Energy Meter is not an electricity meter for measuring active consumption in the sense of the EU Directive 2004/22/EC (MID); it may only be used for internal accounting purposes. The data about your system's energy generation collected by the KOSTAL Smart Energy Meter may deviate from the data of the main energy meter.

According to its classification as overvoltage category III, the KOSTAL Smart Energy Meter may only be connected in the sub-distribution / circuit distribution on the consumer side behind the energy supply company's energy meter.

The KOSTAL Smart Energy Meter is only suited to indoor use.

The KOSTAL Smart Energy Meter is approved for use in EU member states. Only use the KOSTAL Smart Energy Meter if not damaged in any way and in accordance with the details provided in the enclosed documentation. Any other form of use or use of damaged devices may result in damage to property or personal injury.

For reasons of safety, the product (including the software) must not be modified and components must not be fitted if they are not expressly recommended or sold by KOSTAL Solar Electric GmbH for this product. Any form of product use other than that described in the intended use section is not considered to be intended.

Operators are prohibited from undertaking unauthorised changes, conversions and repairs as well as opening the product.

The enclosed documentation forms part of the product and must be read, noted and kept accessible at all times.

Target group

The tasks described in this document may only be undertaken by specialists with the following qualifications:

- Training in the installation and commissioning of electrical devices
- Training in electrical hazards and the local safety requirements
- Knowledge of relevant standards and guidelines
- Knowledge and observation of this document and all the safety notices it contains

Scope of delivery

- 1 x KOSTAL Smart Energy Meter
- 1 x installation instructions
- 2 x connector plug for RS485 interface

Additional material needed (not part of the scope of delivery):

- For connecting using LAN:
 - 1 x network cable
- For operating with a transformer:
 - 3 x transformer and connection cable for transformers

Technical data

System data	
Interfaces	2 x LAN (10/100 Mbit) 2 x RS485 (half-duplex, max. 115 200 baud)
Protection class	II
Protection class	IP2X
Connection cross-section according to DIN EN 60204	10-25 mm ² * *Mechanical: 1.5-25 mm ² (e.g. for connecting external transformers)
Torque for screw terminals	2.0 Nm
Weight	0.3 kg
Dimensions	88 x 70 x 65 mm
Ambient temperature when operating with reduced measurement current I_N of 32 A	-25 °C...+45 °C
Ambient temperature during operation, measuring current up to I_N 63 A	-25 °C...+55 °C
Ambient temperature for transport / storage	-25 °C...+70 °C
Relative humidity (non-condensing)	Up to 75% as an annual average, up to 95% on up to 30 days/year
Max. altitude for operation	2000 m AMSL

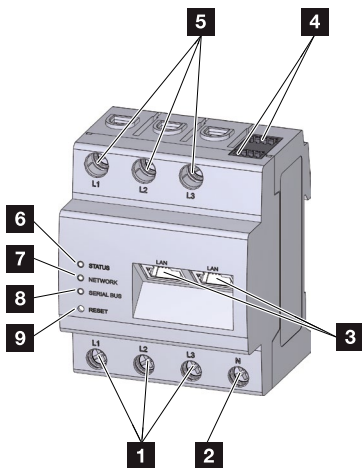
Mains power supply

Starting current	< 25 mA
Operating voltage at L1	110/230 V~ ± 10%
Frequency range	50/60 Hz ± 5%
Self-consumption P_{\max}	5.0 W

Measurement current circuit for measurement category III

Limiting current I_N / phase	63 A
Rated voltage	max. 230/400 V~
Frequency range	50/60 Hz ± 5%

Product description



- 1** Inputs for external wires L1, L2, L3
- 2** Neutral wire N
- 3** 2 x LAN connection
- 4** 2 x RS485 connection
- 5** Outputs for external wires L1, L2, L3
- 6** Status LED
- 7** Network LED
- 8** Sensor LED for RS485 bus
- 9** Reset button

LED statuses

	Colour	State	Description
Status LED	Orange	On (<10 s)	Device starts
	Green	Flashes slowly	
	Green	On	Device ready
	Green	Flashes quickly	Firmware update active
	Red	On	Error – see “Troubleshooting” section
	Red	Flashes	
	Orange	On (>10 s)	

	Colour	State	Description
Network LED	-	Off	No connection
	Green	On	Network connection is being established
	Green	Flashes	Network connection is active
	Orange	Flashes 2 x	Confirmation for resetting the network settings using the Reset button

	Colour	State	Description
Serial bus LED	-	Off	No connection
	Green	Flashes quickly	Connection active
	Green	Flashes slowly	Scan process active
	Red	On	Error – overload 9 V output
	Orange	Flashes	Error – receiver not responding

Tools required

- Wire strippers
- Philips screwdriver, isolated
- Flat head screwdriver, isolated

Connecting and commissioning

DANGER



Risk of death due to electrical shock

The live components carry life-threatening voltages.

- Always switch off the power supply to the electric distributor before installation / maintenance work and lock it to prevent it being connected to the power supply again by mistake.
- Ensure that the wires which are to be connected to the meter are voltage-free.
- Installation and maintenance work on this device may only be carried out by an authorised electrician.

ATTENTION

It must be possible for the end user to de-energise the KOSTAL Smart Energy Meter using a freely accessible meter fuse or an additional Off switch.

Electrical connection for direct measurement

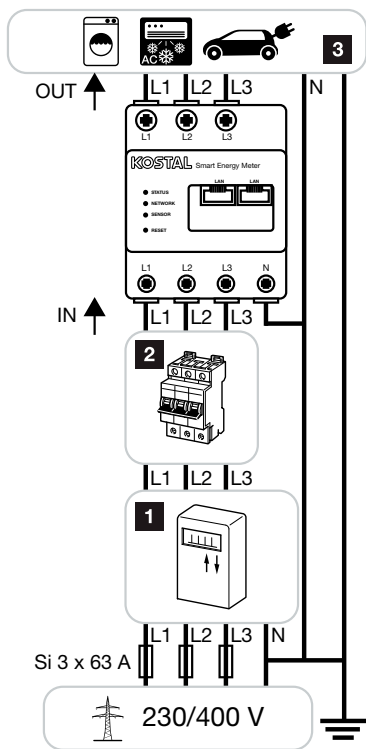


Fig.: Example of connection for directly measuring current levels

Installation instructions

Designation	Explanation
L1, L2, L3	External wire
N	Neutral wire
IN	Meter input (mains side)
OUT	Meter output (consumer side)

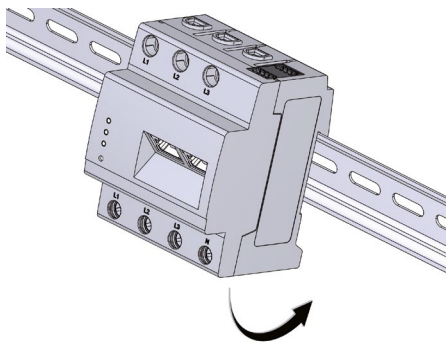
1 Energy supplier's energy meter

2 Off switch or fuse

3 Consumer device

Ensure that the maximum permitted current of 63 A per phase is not exceeded, e.g. using a fuse.

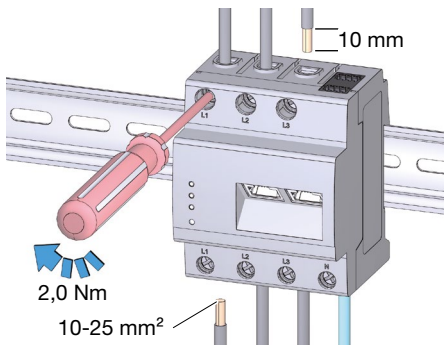
- 1.** Mount KOSTAL Smart Energy Meter on top-hat rail. To do this, hook the KOSTAL Smart Energy Meter onto the upper edge of the top-hat rail and press on until it snaps into place.



2. Connect wires to the KOSTAL Smart Energy Meter.
 - With a three-phase mains grid, connect the external wires L1, L2 and L3 and neutral wire N to the KOSTAL Smart Energy Meter as shown in the connection diagram.
 - With a single-phase mains grid, connect the external wire L1 and neutral wire N to the KOSTAL Smart Energy Meter as shown in the connection diagram.

Please note the following:

- Connection cross-section: 10-25 mm²
- Torque for screw terminals: 2.0 Nm



Electrical connection for indirect measurement with transformers

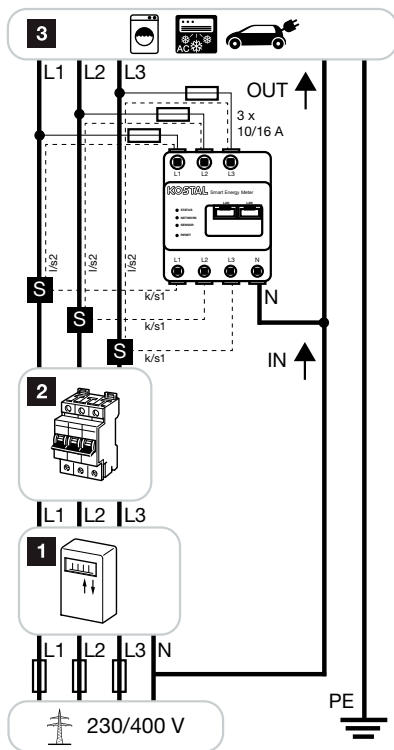
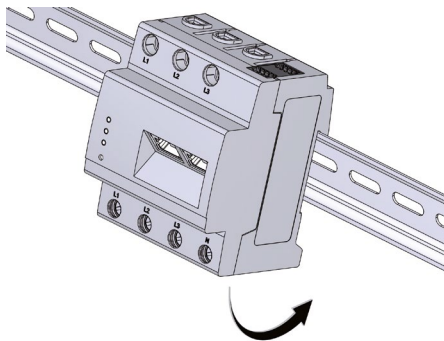


Fig.: Example of connection for indirectly measuring current levels

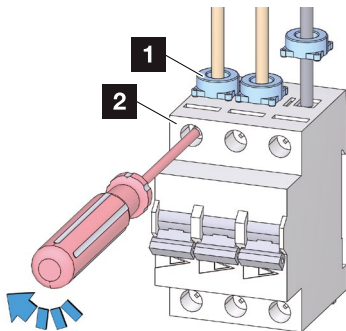
Designation	Explanation
L1, L2, L3	External wire
N	Neutral wire
OUT	Meter output (consumer side)
IN	Meter input (mains side)
S	Transformer

- 1** Energy supplier's energy meter
 - 2** Off switch or fuse
 - 3** Consumer device
- 1.** Mount KOSTAL Smart Energy Meter on top-hat rail. To do this, hook the KOSTAL Smart Energy Meter onto the upper edge of the top-hat rail and press on until it snaps into place.



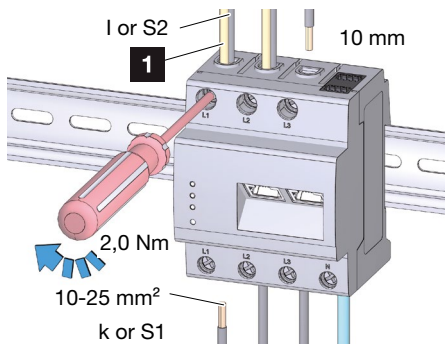
Installation instructions

2. Slide one transformer each onto the external wires L1, L2 and L3 and connect external wires to Off switch.



- 1 Transformer
2 Off switch

3. On each of the transformers connect a cable for the secondary current measurement to connections k and/or S1 and I and/or S2. Be sure to observe the permissible connection cross-section of the KOSTAL Smart Energy Meter (1.5-25 mm²).
4. Connect connection cables of transformers to KOSTAL Smart Energy Meter as follows (see circuit diagram):
- Connect k and/or S1 to input L1, L2 and/or L3 of KOSTAL Smart Energy Meter
 - Connect I and/or S2 to output L1, L2 and/or L3 of KOSTAL Smart Energy Meter



1 Fusing

- 5.** To protect the KOSTAL Smart Energy Meter from overload, install a fuse (10 A/16 A) between each of outputs L1, L2 and/or L3 of the KOSTAL Smart Energy Meter and external wires L1, L2 and/or L3. Please note the following:
- Connection cross-section: 1.5-25 mm²
 - Connect I and/or S2 to output L1, L2 and/or L3 of KOSTAL Smart Energy Meter
 - Torque for screw terminals: 2.0 Nm

RS485 interface

When connecting external devices to the RS485 interface of the KOSTAL Smart Energy Meter, please note the following:

Requirements of cable:

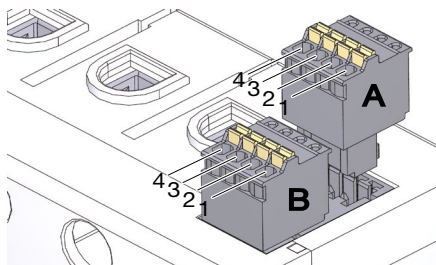
- Rated voltage/wire insulation: 300 V RMS
- Cable cross-section: 0.25 ... 1.5 mm²
- Cable type: Rigid or flexible
- Recommendation: Use the standard cable from AlphaWire with the designation 2466C. Alternatively, a CAT5e cable can also be used.

Requirements of routing:

- Mechanical measures must be in place in the connection range of the KOSTAL Smart Energy Meter's RS485 interface to ensure that individual wires of the connection cable are at least 10 mm away from live parts.
- The connection cable must be laid separately from the mains cables in the distributor and on the installation section.

Requirements of receiver:

- The RS485 interface of the connected device must satisfy the requirements of safety extra low voltage.
- Figure: Enlarged excerpt of image from above with plug.



Connection assignment of RS485 plug:

Pin	Marking	Description
1	VCC	Voltage output to supply ext. devices 9 V \pm 10% / max. 280 mA
2	GND	Ground
3	A	RS485 Data A
4	B	RS485 Data B

RS485 interface A - preconfigured for PLENTICORE plus/PIKO IQ

RS485 interface B - preconfigured for PIKO MP plus/PIKO MP

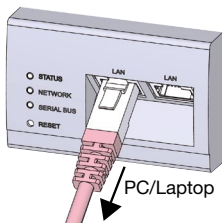
Concluding tasks

1. Cover KOSTAL Smart Energy Meter with the cover or protection against accidental contact of the sub-distribution.
 2. Reconnect sub-distribution to power supply.
- ➔ The KOSTAL Smart Energy Meter's LEDs light up/flash during the start process.

Commissioning

Note: Connect the KOSTAL Smart Energy Meter to an existing local network.

1. Connect network cable to KOSTAL Smart Energy Meter's grid connection.



2. Connect the other end of the network cable to a router/switch or directly to the PC/laptop.

Calling up user interface

Calling up user interface using host name

Enter the host name of the KOSTAL Smart Energy Meter in your browser's address bar. The factory host name is made up of the product name and serial number. To log in you will need the password from the KOSTAL Smart Energy Meter's type plate, which can be found on the separate instruction leaflet in the packaging.

Example: KSEM-712345678

Note: This function depends on the router settings and may not be available in larger administered networks under some circumstances.

Calling up online interface via network environment under Windows (Win7 and Win10)

1. Under Windows, in File Explorer click on “Network” or open the Start menu using the Windows button and click on “Devices and printers”. An icon entitled KOSTAL Smart Energy Meter (e.g. KSEM-712345678) should be visible.
2. Click on the icon – the standard browser opens with the KOSTAL Smart Energy Meter log-on page.

Note: The target network must not be classified in the PC as “Public network” otherwise this function will be blocked by Windows.

Using HTTPS in the browser

To use the KOSTAL Smart Energy Meter with HTTPS in the browser, enter “https://” in the address line.

Note: Because the KOSTAL Smart Energy Meter’s online interface is not a website registered on the Internet, the browser will display it as unsafe. To call up the online interface anyway, the browser’s warning must be ignored and a one-off or permanent exception added under “Advanced settings”.

Configuring settings

Set the KOSTAL Smart Energy Meter’s interfaces (RS485 Modbus) to suit the connected inverter. Under Modbus settings, you only need to select one inverter to the interface to do this. The appropriate values are stored as standard. However, you can adapt the values if necessary.

Resetting the KOSTAL Smart Energy Meter's network settings

Use a pointed object to press the Reset button as follows:

1x brief press (0.5 s) – then within 1 s, 1x long press (between 3 and 5 s).

Restarting KOSTAL Smart Energy Meter

Use a pointed object to press the Reset button for at least 6 s.

Troubleshooting

The status LED is not lighting up.

The KOSTAL Smart Energy Meter is not connected to the power supply.

- Ensure that at least the external wire L1 and neutral wire N are connected to the KOSTAL Smart Energy Meter.

The status LED is lighting up or flashing red.

There is an error.

- Restart KOSTAL Smart Energy Meter (by pressing the Reset button for at least 6 s with a pointed object).
- Please contact your service technician or installer.

The network LED is not lighting up or the KOSTAL Smart Energy Meter is not being found in the network.

The network cable is not correctly connected to the grid connection.

- Ensure that the network cable is correctly connected to the grid connection.

The KOSTAL Smart Energy Meter is not in the same local network.

- Connect KOSTAL Smart Energy Meter with the same router / switch.

The serial bus LED is lighting up red or flashing orange

In the user interface check whether there are any error messages about communication with the receiver.

- If necessary, check cabling to receiver.

The KOSTAL Smart Energy Meter is providing unrealistic measuring values.

The KOSTAL Smart Energy Meter has been installed the wrong way round.

- Recheck how L1 to L3 are connected.
- The transformers are not configured. Go to Device settings > Transformer ratio, activate transformer and set the correct transformer ratio.

The user interface cannot be called up using the KOSTAL Smart Energy Meter's IP address.

- Contact the network administrator.

Environmentally friendly disposal



The KOSTAL Smart Energy Meter must not be disposed of in your non-recyclable waste bin.

Dispose of the KOSTAL Smart Energy Meter in line with the disposal requirements for electrical waste applicable locally.

Open Source licences

One of the features of this product is Open Source software, developed by third parties. This applies especially to the GPL and LGPL licences.

You can find the licence texts and associated notices on the KOSTAL Smart Energy Meter's user interface.

Warranty

KOSTAL Solar Electric GmbH provides a 24-month warranty for the KOSTAL Smart Energy Meter.

The warranty period starts on the date on which the first end user purchases the device. The original invoice or similar documents provide evidence of the warranty period. Warranty claims and statutory rights are not restricted by this warranty.

Within the warranty period, we will rectify any defects which can be demonstrated to result from material or production errors. Unfortunately, we cannot rectify defects resulting from installation which did not follow our specifications, improper handling, failure to observe the operating instructions. KOSTAL Solar Electric GmbH can choose whether to repair the product or provide a new one.

Any claims other than the right to have product defects remedied as stated in these warranty conditions are not covered by this warranty. We will not reimburse you for shipping costs. We regain ownership of any replaced products. The warranty period is not extended or restarted if claims are made.

Contact details and service

If you encounter any technical problems, please contact your service technician/installer or call our service hotline.

Country	Phone	E-mail
DE	+49 (0)761 477 44 - 222	service-solar@kostal.com
CH	+41 32 5800 225	service-solar@kostal.com
FR	+33 16138 4117	service-solar-fr@kostal.com
GR	+30 2310 477 555	service-solar-el@kostal.com
IT	+39 011 97 82 420	service-solar-it@kostal.com
ES	+34 961 824 927	service-solar-es@kostal.com
TR	+90 212 803 06 26	service-solar-tr@kostal.com

KOSTAL Solar Electric GmbH
 Hanferstraße 6
 79108 Freiburg i. Br.
 Germany
 Phone +49 (0)761 477 44 - 100
 Fax +49 (0)761 477 44 - 111

www.kostal-solar-electric.com

KOSTAL Smart Energy Meter

Indicación de seguridad

Este manual de instalación incluye indicaciones básicas que deben tenerse en cuenta al instalar el KOSTAL Smart Energy Meter.

Lea completamente este manual de instalación antes de la instalación y puesta en funcionamiento. De este modo, evitará peligros y fallos. Guarde el manual de instalación para consultarlo posteriormente.

Encontrará unas instrucciones de manejo adicionales sobre el KOSTAL Smart Energy Meter con información adicional sobre variantes de conexión, la configuración y el manejo del KOSTAL Smart Energy Meter en nuestra página web en www.kostal-solar-electric.com > Descarga > Accesorios.

El montaje, el mantenimiento y la conservación solo pueden llevarlos a cabo técnicos electricistas formados y cualificados para ello. Los técnicos electricistas son responsables de que se cumplan y se apliquen las normas y disposiciones vigentes. Los trabajos que puedan afectar a la red pública de suministro eléctrico en el lugar del suministro de energía solar deben ser ejecutados únicamente por técnicos electricistas autorizados por la compañía eléctrica competente. Esto también incluye la modificación de los parámetros ajustados en fábrica, que pueden modificarse mediante el software.

 **PELIGRO****Peligro de muerte debido a electrocución**

En los componentes que conducen tensión hay tensiones con peligro de muerte.

- Utilice el KOSTAL Smart Energy Meter solo en un entorno seco y manténgalo alejado de líquidos.
- Instale el KOSTAL Smart Energy Meter solo en carcacas o distribuidores eléctricos autorizados detrás del contador de la compañía eléctrica de forma que las conexiones para los conductores exteriores y neutros se hallen detrás de una cubierta o una protección contra contacto.
- Las carcacas o los distribuidores eléctricos solo deben ser accesibles mediante llave o una herramienta para limitar el acceso a personal autorizado.
- Antes de llevar a cabo trabajos de instalación y/o mantenimiento, desconecte los distribuidores eléctricos de la tensión y asegúrelos contra una reconexión no intencionada.
- Desconecte de la tensión el KOSTAL Smart Energy Meter antes de limpiarlo y límpielo solo con un paño seco.
- Cumpla las distancias mínimas prescritas entre el cable de red y los componentes de la instalación que conducen tensión de red o utilice aislamientos adecuados.

ATENCIÓN

Evite daños o la destrucción del KOSTAL Smart Energy Meter

- No conecte ningún cable ISDN a la conexión de red del KOSTAL Smart Energy Meter.

Daños o destrucción del KOSTAL Smart Energy Meter debido a sobretensión en el cable de red

Si se tienden cables de red en el exterior, pueden originarse sobretensiones p. ej. a causa de la descarga de rayos.

- Al realizar el tendido en exteriores, el cable de red debe protegerse mediante una protección contra sobretensión adecuada.
- Proteja su instalación fotovoltaica con inversores mediante una protección contra sobretensión adecuada.

Evite daños o la destrucción del KOSTAL Smart Energy Meter a causa de un uso inadecuado

- No haga funcionar el KOSTAL Smart Energy Meter fuera de los datos técnicos especificados.

ATENCIÓN**Funcionamiento del KOSTAL Smart Energy Meter a una temperatura ambiente de 45 °C-55 °C**

Para el funcionamiento del KOSTAL Smart Energy Meter a temperaturas ambiente de 45 °C hasta máx. 55 °C se aplican las siguientes condiciones:

- Funcionamiento continuo del Energy Manager a 55 °C de temperatura ambiente no admisible

⚠ PELIGRO**Peligro de muerte debido a electrocución o fuego**

En los componentes que conducen tensión hay tensiones con peligro de muerte.

- A temperaturas ambiente entre 45 °C-55 °C, la protección por fusible no debe exceder los 32 A. Para corrientes más elevadas deben emplearse transformadores de intensidad externos.
- El KOSTAL Smart Energy Meter debe conectarse con cableado de como mín. 10 mm², cuya longitud no sea inferior a 1 m.

Uso adecuado

El KOSTAL Smart Energy Meter es un equipo de medición que determina valores de medición eléctricos en el punto de conexión y los pone a disposición mediante LAN o RS485.

En el caso del KOSTAL Smart Energy Meter no se trata de un contador de electricidad de energía eléctrica activa en el sentido de la Directiva UE 2004/22/CE (MID); solo debe utilizarse para fines de facturación internos. Los datos que recopila el KOSTAL Smart Energy Meter mediante la obtención de energía de su instalación pueden ser distintos de los datos del contador de energía principal.

Según su clasificación en la categoría de sobretensión III, el KOSTAL Smart Energy Meter únicamente puede conectarse a la subdistribución y/o distribución del circuito eléctrico en el lado del consumo detrás del contador de energía de la compañía eléctrica.

El KOSTAL Smart Energy Meter únicamente es adecuado para el uso en interiores.

El KOSTAL Smart Energy Meter está autorizado para el uso en los países miembros de la UE. Utilice el KOSTAL Smart Energy Meter únicamente si no presenta daños y según las indicaciones de la documentación adjunta. Cualquier otro uso así como el uso de equipos dañados puede provocar daños materiales o personales.

Por motivos de seguridad, queda prohibido modificar el producto incluido el software o montar componentes no recomendados o comercializados expresamente por KOSTAL Solar Electric GmbH para este producto. Cualquier otro uso del producto distinto al descrito en el apartado Uso adecuado se considerará no adecuado.

Se prohíben las modificaciones, transformaciones o reparaciones no permitidas, así como la apertura del producto.

La documentación adjunta forma parte del producto y debe leerse, observarse y guardarse de forma que sea accesible en todo momento.

Destinatarios

Las tareas descritas en este documento solo debe realizarlas personal técnico con la siguiente cualificación:

- formación para la instalación y la puesta en funcionamiento de equipos eléctricos
- formación sobre peligros eléctricos y disposiciones de seguridad locales habituales
- conocimiento de las normas y directivas pertinentes
- conocimiento y observación de este documento con todas las indicaciones de seguridad

Volumen de suministro

- 1 x KOSTAL Smart Energy Meter
- 1 x manual de instalación
- 2 x conectores de conexión para la interfaz RS485

Material adicional necesario (no incluido en el volumen de suministro):

- Para la conexión mediante LAN:
1 x cable de red
- Para el funcionamiento con transformador de intensidad:
3 x transformadores de intensidad y cables de conexión para los transformadores de intensidad

Datos técnicos

Datos del sistema	
Interfaces	2 x LAN (10/100 Mbit) 2 x RS485 (semidúplex, máx. 115200 Baud)
Categoría de protección	II
Tipo de protección	IP2X
Sección de conexión según DIN EN 60204	10-25 mm ² * *Mecánica: 1,5-25 mm ² (p. ej. para la conexión de transformadores de intensi- dad externos)
Par de apriete para bornes roscados	2,0 Nm
Peso	0,3 kg
Dimensiones	88 x 70 x 65 mm
Temperatura ambiente durante el funcionamiento con corriente de medición reducida IN a 32 A	-25 °C...+45 °C
Temperatura ambiente durante el funcionamiento, corriente de medición hasta IN 63 A	-25 °C...+55 °C
Temperatura ambiente durante el transporte/almacenamiento	-25 °C...+70 °C
Humedad relativa del aire (sin condensación)	Hasta un 75 % en el promedio anual, hasta un 95 % en hasta 30 días/año
Altura máx. durante el funcionamiento	2000 m sobre el nivel del mar

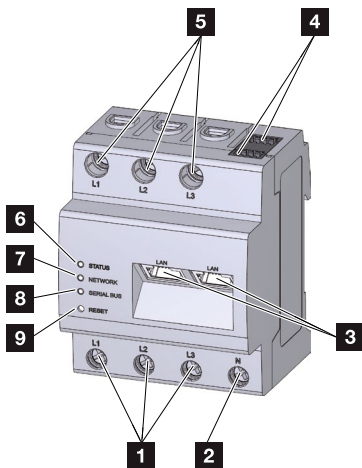
Suministro de corriente de red

Corriente de arranque	< 25 mA
Tensión de servicio en L1	110/230 V~ ± 10 %
Margen de frecuencia	50/60 Hz ± 5 %
Autoconsumo $P_{\text{máx}}$	5,0 W

Circuito de corriente de medición para la categoría de medición III

Corriente límite I_N /Fase	63 A
Tensión asignada	máx. 230/400 V~
Margen de frecuencia	50/60 Hz ± 5 %

Descripción del producto



- 1 Entradas conductores externos L1, L2, L3
- 2 Conductor neutro N
- 3 2 x conexión LAN
- 4 2 x conexión RS485
- 5 Salidas conductores externos L1, L2, L3
- 6 LED de estado
- 7 LED de red
- 8 LED de sensor para bus RS485
- 9 Tecla de reinicio

Estados LED

	Color	Estado	Descripción
LED de estado	Naranja	On (<10 s)	Equipo arrancado
	Verde	Parpadeo lento	
	Verde	On	Equipo listo para el servicio
	Verde	Parpadeo rápido	Actualización de firmware activada
	Rojo	On	Error - véase el apartado "Localización de fallos"
	Rojo	Intermitente	
	Naranja	On (>10 s)	

	Color	Estado	Descripción
LED de red	-	Off	Sin conexión
	Verde	On	Se está estableciendo la conexión de red
	Verde	Intermitente	La conexión de red está activada
	Naranja	Parpadea 2 x	Confirmación para el restablecimiento de la configuración de red mediante la tecla de reinicio

	Color	Estado	Descripción
LED bus de serie	-	Off	Sin conexión
	Verde	Parpadeo rápido	Conexión activada
	Verde	Parpadeo lento	Proceso de escaneo activado
	Rojo	On	Error - sobrecarga salida 9 V
	Naranja	Intermitente	Error - la estación remota no se comunica

Herramientas y medios auxiliares necesarios

- Pelacables
- Destornillador de estrella, aislado
- Destornillador de cabeza ranurada, aislado

Conexión y puesta en funcionamiento

PELIGRO



Peligro de muerte debido a electrocución

En los componentes que conducen tensión hay tensiones con peligro de muerte.

- Antes de llevar a cabo trabajos de instalación y/o mantenimiento, desconecte los distribuidores eléctricos de la tensión y asegúrelos contra una reconexión no intencionada.
- Asegúrese de que los conductores que deben conectarse a los contadores se hallen sin tensión.
- Los trabajos de instalación y mantenimiento en este equipo únicamente deben realizarlos técnicos electricistas autorizados.

ATENCIÓN

El KOSTAL Smart Energy Meter debe poder ser desconectado de la tensión por el usuario final mediante un fusible de contador de libre acceso o un disyuntor adicional.

Conexión eléctrica en caso de medición directa

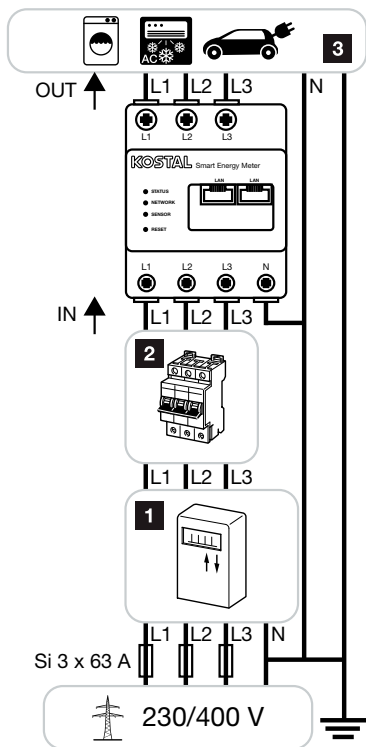


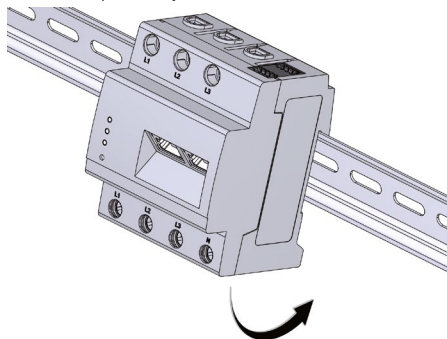
Fig.: Ejemplo de conexión para medición directa de intensidades de corriente

Denominación	Aclaración
L1, L2, L3	Conductor externo
N	Conductor neutro
IN	Entrada de contador (lado de red)
OUT	Salida de contador (lado del consumo)

- 1 Contador de energía del proveedor de energía
- 2 Disyuntor o fusible
- 3 Consumos

Debe garantizarse que no se exceda la corriente máxima admisible de 63 A por fase, p. ej. mediante un fusible.

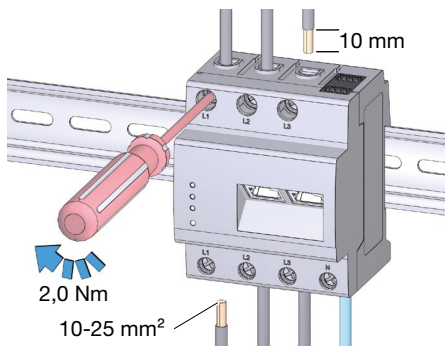
1. Monte el KOSTAL Smart Energy Meter sobre el riel de perfil de sombrero. Para ello, enganche el KOSTAL Smart Energy Meter en el borde superior y presiónelo hasta que encaje.



- 2.** Conecte los conductores al KOSTAL Smart Energy Meter.
- En una red eléctrica trifásica conecte los conductores externos L1, L2 y L3 y el conductor neutro N según el esquema de conexiones al KOSTAL Smart Energy Meter.
 - En una red eléctrica monofásica conecte el conductor externo L1 y el conductor neutro N según el esquema de conexiones al KOSTAL Smart Energy Meter.

Deben observarse los siguientes puntos:

- Sección de conexión: 10-25 mm²
- Par de apriete para bornes roscados: 2,0 Nm



Conexión eléctrica en caso de medición indirecta con transformadores de intensidad

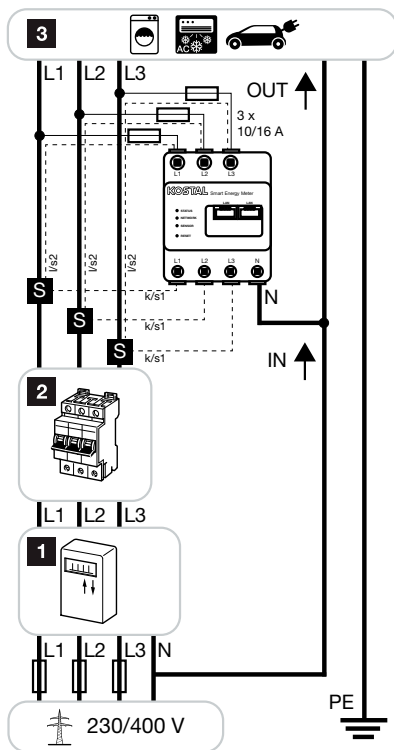
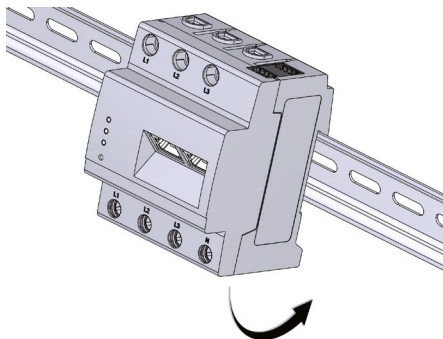


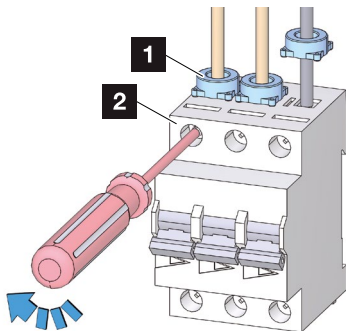
Fig.: Ejemplo de conexión para medición indirecta de intensidades de corriente

Denominación	Aclaración
L1, L2, L3	Conductor externo
N	Conductor neutro
OUT	Salida de contador (lado del consumo)
IN	Entrada de contador (lado de red)
S	Transformador de intensidad

- 1** Contador de energía del proveedor de energía
 - 2** Disyuntor o fusible
 - 3** Consumos
- 1.** Monte el KOSTAL Smart Energy Meter sobre el riel de perfil de sombrero. Para ello, enganche el KOSTAL Smart Energy Meter en el borde superior y presiónelo hasta que encaje.

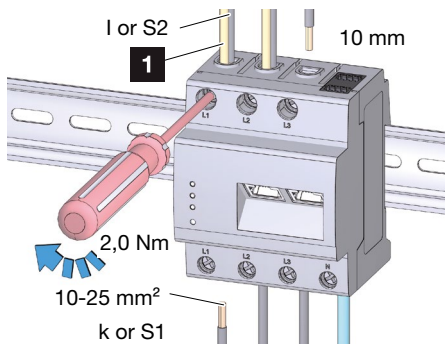


2. Introduzca un transformador de intensidad en cada conductor externo L1, L2 y L3 y conecte los conductores externos al disyuntor.



- 1 Transformador de intensidad
2 Disyuntor

3. Conecte a cada transformador de intensidad un cable para la medición de corriente secundaria respectivamente en las conexiones k y/o S1 e l y/o S2. Para ello, tenga en cuenta la sección de conexión admisible del KOSTAL Smart Energy Meter (1,5-25 mm²).
4. Conecte los cables de conexión de los transformadores de intensidad del siguiente modo al KOSTAL Smart Energy Meter (véase el esquema eléctrico):
- conecte k y/o S1 a la entrada L1, L2 y/o L3 del KOSTAL Smart Energy Meter
 - conecte l y/o S2 a la salida L1, L2 y/o L3 del KOSTAL Smart Energy Meter



1 Acerca del fusible

- 5.** Para la protección por fusible del KOSTAL Smart Energy Meter frente a sobrecarga instale un fusible (10 A/16 A) respectivamente entre las salidas L1, L2 y/o L3 del KOSTAL Smart Energy Meter y los conductores externos L1, L2 y/o L3.

Deben observarse los siguientes puntos:

- Sección de conexión: 1,5-25 mm²
- conecte I y/o S2 a la salida L1, L2 y/o L3 del KOSTAL Smart Energy Meter
- Par de apriete para bornes roscados: 2,0 Nm

Interfaz RS485

Para la conexión de equipos externos a la interfaz RS485 del KOSTAL Smart Energy Meter deben tenerse en cuenta los siguientes puntos:

Requisitos que debe cumplir el cable:

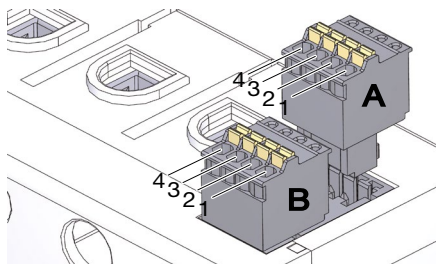
- Tensión nominal/aislamiento del hilo: 300 V RMS
- Sección de cable: 0,25 ... 1,5 mm²
- Tipo de cable: rígido o flexible
- Recomendación: utilice un cable estándar de AlphaWire con la denominación 2466C. Alternativamente también puede utilizarse un cable CAT5e.

Requisito que debe cumplir el tendido:

- En el área de conexiones de la interfaz RS485 del KOSTAL Smart Energy Meter debe garantizarse mecánicamente que los hilos individuales del cable de conexión posean una distancia de como mínimo 10 mm a piezas que conducen tensión.
- El cable de conexión debe haberse tendido separado de las líneas de red en el distribuidor y en el tramo de instalación.

Requisitos que debe cumplir la estación remota:

- La interfaz RS485 del equipo conectado debe cumplir los requisitos de una tensión baja de seguridad.
- Figura: Sección aumentada de la imagen desde arriba con conector.



Configuración de conexión del conector RS485:

Pin	Identificación	Descripción
1	VCC	Salida de tensión para el suministro de equipos ext. 9 V \pm 10 % / máx. 280 mA
2	GND	Ground
3	A	RS485 Datos A
4	B	RS485 Datos B

Interfaz RS485 A - preconfigurado para PLENTICORE plus/PIKO IQ

Interfaz RS485 B - preconfigurado para PIKO MP plus/PIKO MP

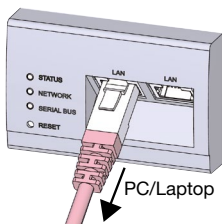
Trabajos finales

1. Cubra el KOSTAL Smart Energy Meter con la cubierta o la protección contra contacto de la subdistribución.
 2. Vuelva a suministrar corriente a la subdistribución.
- ➔ Los LED del KOSTAL Smart Energy Meter se encienden/parpadean durante el proceso de inicio.

Puesta en funcionamiento

Nota: Conecte el KOSTAL Smart Energy Meter a una red local existente.

1. Conecte el cable de red a la conexión de red del KOSTAL Smart Energy Meter.



2. Una el otro extremo del cable de red con un router/switch y/o directamente con el PC/portátil.

Llamada de la interfaz de usuario

Llamada de la interfaz de usuario mediante el nombre host

En la barra de dirección del navegador introduzca el nombre host del KOSTAL Smart Energy Meter. El nombre host de fábrica se compone del nombre de producto y el número de serie. Para el registro necesita la contraseña de la placa de características del KOSTAL Smart Energy Meter, que encontrará en el folleto aparte dentro del embalaje.

Ejemplo: KSEM-712345678

Nota: Esta función depende de la configuración del router y en algunos casos es posible que en redes administradas más grandes no esté disponible.

Llamada de la interfaz web mediante el entorno de red en Windows (Win7 y Win10)

1. En Windows en el explorador de archivos haga clic en "Red" o abra el menú de inicio mediante la tecla Windows y haga clic en "Equipos e impresoras".
Debería ver un icono con el nombre del KOSTAL Smart Energy Meter (p. ej. KSEM-712345678).
2. Haga clic en el icono, se abrirá el navegador estándar con la página de registro del KOSTAL Smart Energy Meter.

Nota: La red de destino no debe clasificarse en el PC como "Red pública", puesto que en este caso esta función será bloqueada por Windows.

Manejo de HTTPS en el navegador

Para utilizar el KOSTAL Smart Energy Meter con HTTPS en el navegador, entre "https://" en la barra de dirección.

Nota: Puesto que la interfaz web del KOSTAL Smart Energy Meter no es una página web registrada en Internet, el navegador la mostrará como no segura. Sin embargo, para llamar la interfaz web, deben ignorarse las advertencias del navegador y en "Configuración avanzada" añadir una excepción única o permanente.

Realización de la configuración

Lleve a cabo la configuración de las interfaces (RS485 Modbus) del KOSTAL Smart Energy Meter según el inversor conectado. Para ello, en la configuración Modbus solo tiene que seleccionar un inversor para la interfaz. Los valores adecuados se añaden de forma estándar. No obstante, en caso necesario también puede adaptar los valores.

Restablecimiento de la configuración de red del KOSTAL Smart Energy Meter

Pulse con un objeto puntiagudo la tecla de reinicio según sigue:

1x breve (0,5 s) - después en el plazo de 1 s, 1x larga (entre 3 y 5 s).

Reinicio del KOSTAL Smart Energy Meter

Pulse con un objeto puntiagudo la tecla de reinicio como mínimo durante 6 s.

Localización de fallos

El LED de estado no se enciende.

El KOSTAL Smart Energy Meter no recibe corriente.

- Asegúrese de que como mínimo el conductor externo L1 y el conductor neutro N estén conectados al KOSTAL Smart Energy Meter.

El LED de estado se enciende o parpadea en rojo.

Hay un fallo.

- Reinicie el KOSTAL Smart Energy Meter (pulse con un objeto puntiagudo la tecla de reinicio como mínimo durante 6 s).
- Póngase en contacto con su técnico de servicio o instalador.

El LED de red no se enciende o el KOSTAL Smart Energy Meter no se encuentra en la red.

El cable de red no está bien conectado a la conexión de red.

- Asegúrese de que el cable de red esté bien conectado a la conexión de red.

El KOSTAL Smart Energy Meter no se halla en la misma red local.

- Conecte el KOSTAL Smart Energy Meter al mismo router/switch.

El LED bus de serie se enciende en rojo o parpadea en naranja

En la interfaz de usuario compruebe si hay mensajes de error en la comunicación con la estación remota.

- Dado el caso, compruebe el cableado a la estación remota.

El KOSTAL Smart Energy Meter proporciona valores de medición poco realistas.

El KOSTAL Smart Energy Meter se ha montado invertido.

- Vuelva a comprobar la conexión de L1 a L3.
- Los transformadores de intensidad no están configurados. En Configuración del equipo > Relación del transformador active Transformador de intensidad y ajuste la relación del transformador correcta.

La interfaz de usuario no puede llamarse a través de la dirección IP del KOSTAL Smart Energy Meter.

- Póngase en contacto con el administrador de red.

Eliminación ecológica



El KOSTAL Smart Energy Meter no debe eliminarse en los contenedores habituales.

Elimine el KOSTAL Smart Energy Meter según las disposiciones de eliminación válidas localmente para chatarra electrónica.

Licencias Open Source

Entre otros, este producto también incluye el software Open Source desarrollado por terceros. En este caso, se trata en especial de las licencias GPL y LGPL.

Los textos de licencia con las indicaciones correspondientes los encontrará en la interfaz de usuario del KOSTAL Smart Energy Meter.

Garantía

KOSTAL Solar Electric GmbH le ofrece 24 meses de garantía para el KOSTAL Smart Energy Meter.

El periodo de garantía se inicia el día de compra por parte del primer cliente-cliente final. El periodo de garantía se demuestra mediante la presentación de la factura original o un documento similar. Los derechos de garantía así como los derechos legales no están limitados por esta garantía.

Los defectos que se produzcan dentro del periodo de garantía, que se deban de forma demostrable a fallos de material o fabricación, los solucionaremos a nuestro cargo. Lamentablemente tenemos que excluir aquellos defectos que se produzcan debido a una instalación no conforme a las disposiciones, un manejo incorrecto o la no observación de las indicaciones de funcionamiento. KOSTAL Solar Electric GmbH podrá optar por mejorar el producto o bien ofrecer un suministro de repuesto.

La presente garantía no constituye la base para otras reclamaciones distintas al derecho indicado en estas condiciones de garantía de solución de defectos del producto. No se le reembolsarán gastos de envío. Los productos cambiados volverán a ser de nuestra propiedad. Los servicios de garantía no implican una prolongación ni reinicio del periodo de garantía.

Datos de contacto y asistencia técnica

En caso de problemas técnicos, dirijase a su técnico de servicio/instalador o a nuestra línea directa de atención al cliente.

País	Teléfono	Correo electrónico
ES	+49 (0)761 477 44 - 222	service-solar@kostal.com
CH	+41 32 5800 225	service-solar@kostal.com
FR	+33 16138 4117	service-solar-fr@kostal.com
GR	+30 2310 477 555	service-solar-el@kostal.com
IT	+39 011 97 82 420	service-solar-it@kostal.com
ES	+34 961 824 927	service-solar-es@kostal.com
TR	+90 212 803 06 26	service-solar-tr@kostal.com

KOSTAL Solar Electric GmbH
 Hanferstraße 6
 79108 Freiburg i. Br.
 Alemania
 Tel. +49 (0)761 477 44 - 100
 Fax +49 (0)761 477 44 - 111

www.kostal-solar-electric.com

KOSTAL Smart Energy Meter

Ohutusjuhised

See kasutusjuhend sisaldab põhilisi juhiseid, mida tuleb KOSTAL Smart Energy Meteri paigaldamisel järgida.

Enne paigaldamist ja kasutuselevõttu lugege see paigaldusjuhend täielikult läbi. Seeläbi väldite ohte ja vigu. Hoidke paigaldusjuhiseid hilisemaks kasutamiseks alles.

KOSTAL Smart Energy Meteri lisakasutusjuhendi, mis sisaldab teavet ühendusvariantide, konfiguratsiooni ja juhtimise kohta, leiate meie kodulehelt www.kostal-solar-electric.com > Download > Zubehör (>Allalaadimine > Tarvikud).

Seadet tohivad paigaldada, hooldada ja töökorras hoida vaid selleks koolitatud ja kvalifitseeritud elektrikud. Elektrik vastutab kehtivate standardite ja eeskirjade järgimise ja rakendamise eest. Töid, mis võivad mõjutada energiaettevõtte vooluvõrku päikeseenergiaga toitmise kohas, tohivad teha ainult energiaettevõtte volitusega elektrikud. Sama kehtib ka tehases seatud parameetrite muutmisel, mida on võimalik tarkvara kaudu muuta.

 OHT**Eluohtlik elektrilöögi tõttu**

Pingestatud detailides on eluohtlik pinge.

- Kasutage KOSTAL Smart Energy Meterit ainult kuivas keskkonnas ja hoidke seda vedelikest eemal.
- Paigaldage KOSTAL Smart Energy Meter ainult heakskiidetud korpustesse või elektrikilpidesse energiaettevõtte arvesti järele selliselt, et välisfaaside- ja neutraaljuhtmed oleks katte või puutekaitse taga.
- Korpused või elektrikilbid tohivad olla avatavad ainult võtme või tööriista abil, et piirata loata personali juurdepääsu.
- Lülitage elektrijaotuskilp enne paigaldus- või hooldustöid pingevabaks ja tõkestage juhusliku sisselülitamise võimalus.
- KOSTAL Smart Energy Meter tuleb enne puhastamist pinge alt vabastada ja seadet tohib puhastada ainult kuiva lapiga.
- Pidage kinni ettenähtud miinimumkaugustest võrgukaabli ja pingestatud komponentide vahel või kasutage sobivat isolatsiooni.

TÄHELEPANU

Vältige KOSTAL Smart Energy Meteri kahjustamist või hävinemist

- Ärge ühendage ISDN-kaablit KOSTAL Smart Energy Meteri võrguühenduse külge.

Vältige KOSTAL Smart Energy Meteri kahjustamist või hävinemist võrgukaabli ülepinge läbi

Kui võrgukaablit paigaldatakse välitingimustesse, siis võib nt välgulöögi tõttu tekkida ülepinge.

- Võrgukaabli välitingimustesse paigaldamisel tuleb see varustada sobiva ülepingekaitsmega.
- Kaitske vaheldiga päikeseenergiaseade sobiva ülepingekaitsmega.

Vältige KOSTAL Smart Energy Meteri kahjustamist või hävinemist mittesihipärase kasutamise läbi

- KOSTAL Smart Energy Meterit ei tohi kasutada muude kui ettenähtud tehniliste andmetega.

TÄHELEPANU**KOSTAL Smart Energy Meteri käitamine keskkonnatemperatuuridel 45 °C – 55 °C**

KOSTAL Smart Energy Meteri käitamiseks keskkonnatemperatuuridel 45 °C – 55 °C kehtivad järgnevad tingimused:

- Energy Manageri püsiv töö keskkonnatemperatuuril 55 °C ei ole lubatud

⚠ OHT**Eluoht elektrilöögi või tulekahju tõttu**

Pingestatud detailides on eluohtlik pinge.

- Keskkonnatemperatuuridel 45 °C – 55 °C ei tohi kaitse 32 A piiri ületada. Suuremate voolutugevuste jaoks tuleb kasutada voolumuundurit.
- KOSTAL Smart Energy Meter peab olema ühendatud vähemalt 10 mm² ristlõike ja vähemalt 1 m pikkuste juhtmetega.

Sihtotstarbeline kasutus

KOSTAL Smart Energy Meter on mõõtesead, mis mõõdab väärtuse ühenduspunktis ja teeb selle LANi või RS485 kaudu kasutatavaks.

KOSTAL Smart Energy Meteri näol ei ole tegemist aktiivenergia arvestiga EL-i direktiivi 2004/22/EÜ (MID) mõistes; seda tohib kasutada ainult oma tarbeks arveldamisel. Andmed, mida KOSTAL Smart Energy Meter teie seadme energiatootmise kohta kogub, võivad erineda peaaenergiaarvesti andmetest.

KOSTAL Smart Energy Meteri tohib vastavalt oma ülepingekategooriale III paigaldada ainult tarbija poolel energiaettevõtte elektriarvesti järele elektrivõrgu või vooluringi kilpi.

KOSTAL Smart Energy Meter on mõeldud kasutamiseks ainult siseruumides.

KOSTAL Smart Energy Meter on EL-i riikides kasutamiseks heakskiidetud. Kasutage KOSTAL Smart Energy Meterit ainult juhul, kui see ei ole kahjustatud, ja vastavalt kaasasoleva dokumentatsiooni andmetele. Muu kasutus või kahjustatud seadmete kasutamine võib põhjustada materiaalselt kahju või vigastusi inimestele.

Ohutuskaalutlustel on keelatud toodet, sh tarkvara, muuta või paigaldada lisakomponente, mida KOSTAL Solar Electric GmbH otseselt ei soovita või turusta. Toote mistahes muu kui sihtotstarbelise kasutuse punkti all kirjeldatu loetakse mittesihtotstarbeliseks kasutuseks.

Loata muudatused, ümberehitused või parandustööd ning toote avamine on keelatud.

Lisatud dokumentatsioon on toote osa. See tuleb läbi lugeda, seda peab järgima ja see tuleb hoiustada nii, et see oleks alati vabalt kättesaadav.

Sihtrühm

Selles dokumendis kirjeldatud tegevusi tohivad teha ainult järgneva kvalifikatsiooniga spetsialistid.

- Elektriseadmete paigaldamise ja kasutuselevõtu väljaõpe
- Elektriõhtude ja kohalike ohutuseeskirjade koolitus
- Asjaomaste standardite ja määruste teadmised
- Selle dokumendi ja kõigi kirjeldatud ohutusjuhiste tundmine

Tarnekomplekt

- 1 x KOSTAL Smart Energy Meter
- 1 x paigaldusjuhhis
- 2 x RS485-liidese ühenduspistikut

Vajalik lisamaterjal (ei ole tarnekomplektis):

- LAN ühenduse jaoks:
 - 1 x võrgukaabel
- Voolumuunduriga kasutamiseks:
 - 3 x voolumuundurit ja voolumuundurite ühenduskaabel

Tehnilised andmed

Süsteemiandmed	
Liidesed	2 x LAN (10/100 Mbit) 2 x RS485 (pooldupleks, max 115200 Baud)
Kaitseklass	II
Kaitseklass	IP2X
Ühenduse ristlõige vastavalt standardile DIN EN 60204	10 – 25 mm ² * *Mehaaniline: 1,5 – 25 mm ² (nt väliste voolumuundurite ühendamiseks)
Kruviklemmide pingutusmoment	2,0 Nm
Kaal	0,3 kg
Mõõdud	88 x 70 x 65 mm
Ümbritseva keskkonna temperatuur töötamisel vähendatud mõõtevooluga I _N 32 A	-25 °C...+45 °C
Ümbritseva keskkonna temperatuur töötamisel mõõtevooluga kuni I _N 63 A	-25 °C...+55 °C
Ümbritseva keskkonna temperatuur transportimisel/ladustamisel	-25 °C...+70 °C
Suhteline õhuniiskus (mittekondenseeruv)	Aasta lõikes kuni 75%, Kuni 30 päeva kestel aastas kuni 95%
Max kõrgus töötamisel	2000 m üle merepinna

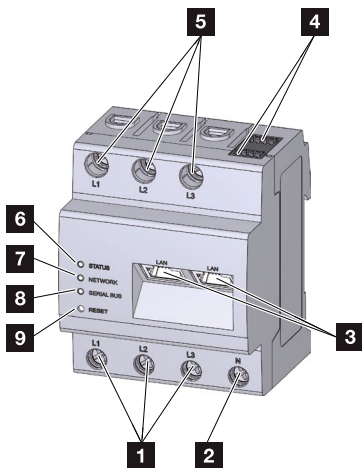
Vooluvarustus võrgust

Käivitusvool	< 25 mA
Tööpinge L1	110/230 V~ ± 10%
Sagedusvahemik	50/60 Hz ± 5%
Omatarbimine P_{\max}	5,0 W

Mõõtmise voluring mõõtekategoriale III

Piirvool I_N /faas	63 A
Nimipinge	max 230/400 V~
Sagedusvahemik	50/60 Hz ± 5%

Tootekirjeldus



- 1 Faasisuhtmete L1, L2, L3 sisendid
- 2 Neutraaljuhe
- 3 2 x LAN-ühendus
- 4 2 x RS485-ühendus
- 5 Faasisuhtmete L1, L2, L3 väljundid
- 6 Oleku-LED
- 7 Võrgu-LED
- 8 RS485-siini LED-andurid
- 9 Lähtestusnupp

LEDide olekud

	Värv	Olek	Kirjeldus
Oleku-LED	Oranž	Sees (<10 s)	Seade käivitub
	Roheline	Vilgub aeglaselt	
	Roheline	Sees	Seade töövalmis
	Roheline	Vilgub kiirelt	Püsivara värskendus aktiveeritud
	Punane	Sees	Viga – vt jaotust „Veatsing“
	Punane	Vilgub	
	Oranž	Sees (>10 s)	

	Värv	Olek	Kirjeldus
Võrgu-LED	-	Väljas	Ühendus puudub
	Roheline	Sees	Võrguühendust luuakse
	Roheline	Vilgub	Võrguühendus aktiveeritud
	Oranž	Vilgub 2x	Võrguseadete lähtestamise kinnitamine reset-nupuga

	Värv	Olek	Kirjeldus
Jadasiini LED	-	Väljas	Ühendus puudub
	Roheline	Vilgub kiirelt	Ühendus aktiveeritud
	Roheline	Vilgub aeglaselt	Skannimine aktiveeritud
	Punane	Sees	Viga – ülekoormus 9 V väljundis
	Oranž	Vilgub	Viga – vastaspool ei vasta

Vajalikud tööriistad ja abivahendid

- Isoleerimistangid
- Ristpeakruvikeeraja, isoleeritud
- Lapik kruvikeeraja, isoleeritud

Ühendamine ja kasutuselevõtt

OHT



Eluohtlik elektrilöögi tõttu

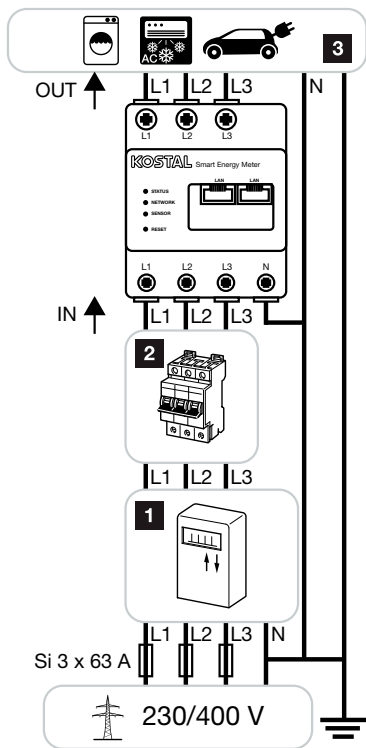
Pingestatud detailides on eluohtlik pinge.

- Lülitage elektrijaotuskilp enne paigaldus- või hooldustöid pingevabaks ja tõkestage juhusliku sisselülitamise võimalus.
- Veenduge, et juhtmed, mis tuleb arvestiga ühendada, on pingestamata.
- Selle seadme paigaldus- ja hooldustöid tohivad teha ainult heakskiidetud elektrikud.

TÄHELEPANU

KOSTAL Smart Energy Meter peab olema lõppkasutaja poolt takistusteta pinge alt vabastatav. Selleks sobib vabalt ligipääsetav arvestikaitse või väljalüüti.

Elektriline ühendamine otsemõõtmisel



Jn: Ühendusnäide volutugevuste otsemõõtmiseks

Nimetus	Seletus
L1, L2, L3	Faasijuhe
N	Neutraaljuhe
IN	Arvesti sisend (võrguühenduse poolel)
OUT	Arvesti väljund (tarbija poolel)

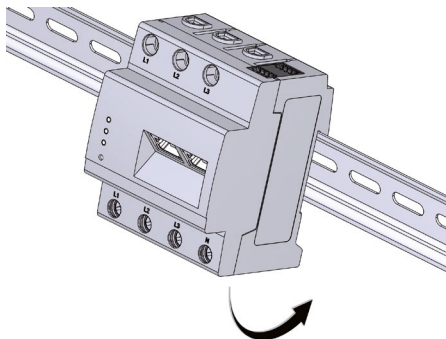
1 Energiatarnija elektriarvesti

2 Väljalüliti või kaitse

3 Voolutarbijad

Tagage, et maksimaalset lubatud voolu 63 A faasi kohta ei ületataks. Kasutage selleks näiteks sobivat kaitset.

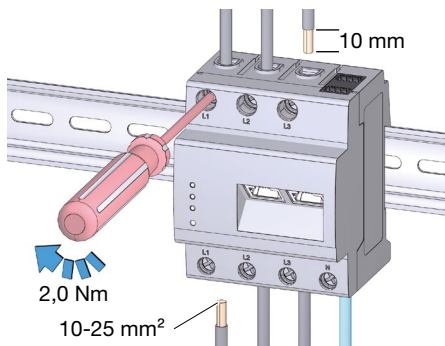
1. Monteerige KOSTAL Smart Energy Meter DIN-rööpale. Selleks haakige KOSTAL Smart Energy Meter DIN-rööpa ülaservale ja vajutage seadmele, kuni see fikseerub.



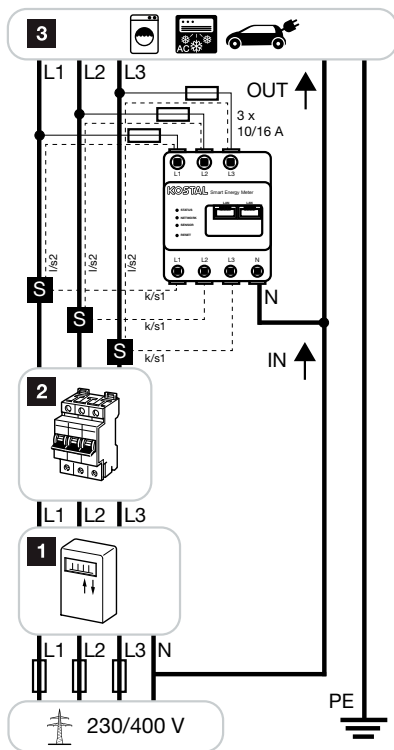
2. Ühendage juhtmed KOSTAL Smart Energy Meteri külge.
- Kolmefaasilise vooluvõrgu puhul ühendage faasijuhtmed L1, L2 ja L3 ning neutraaljuhe vastavalt ühendusskeemile KOSTAL Smart Energy Meteri külge.
 - Üheefaasilise vooluvõrgu puhul ühendage faasijuhe L1 ja neutraaljuhe vastavalt ühendusskeemile KOSTAL Smart Energy Meteri külge.

Tuleb järgida järgmisi punkte:

- Ühenduse ristlõige: 10 – 25 mm²
- Kruviklemmide pingutusmomendid: 2,0 Nm



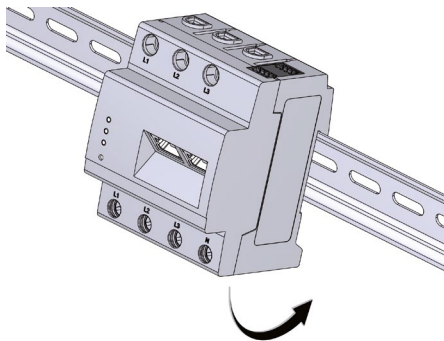
Elektriline ühendamine elektrimuunduriga otsemõõtmisel



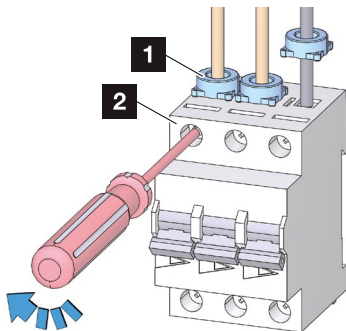
Jn: Ühendusnäide volutugevuste kaudseks mõõtmiseks

Nimetus	Seletus
L1, L2, L3	Faasijuhe
N	Neutraaljuhe
OUT	Arvesti väljund (tarbija poolel)
IN	Arvesti sisend (võrguühenduse poolel)
S	Voolumuundur

- 1** Energiatarnija elektriarvesti
 - 2** Väljalüliti või kaitse
 - 3** Voolutarbijad
- 1.** Monteerige KOSTAL Smart Energy Meter DIN-rööpale Selleks haakige KOSTAL Smart Energy Meter DIN-rööpa ülaservale ja vajutage seadmele, kuni see fikseerub.

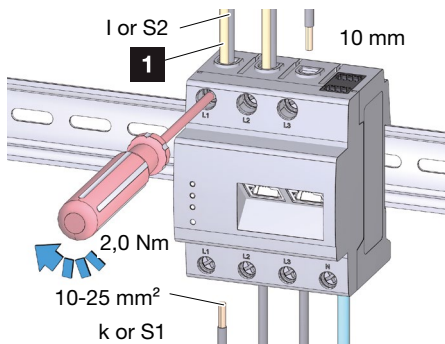


2. Paigaldage igale välisele faasisuhtmele L1, L2 ja L3 voolumuundur ja ühendage faasisuhe väljalülitiga.



- 1 Voolumuundur
2 Väljalülit

3. Sekundaarmõõtmiseks ühendage iga voolumuunduri kohta üks kaabel ühenduse k või S1 ja I või S2 külge. Seejuures järgige KOSTAL Smart Energy Meteri ühenduse lubatud ristlõiget (1,5 – 25 mm²).
4. Ühendage voomuunduri ühenduskaabel KOSTAL Smart Energy Meteri külge järgmiselt (vt skeemi):
- ühendage k või S1 KOSTAL Smart Energy Meteri sisendi L1, L2 või L3 külge
 - ühendage I või S2 KOSTAL Smart Energy Meteri väljundi L1, L2 või L3 külge



1 Kaitsmed

- 5.** KOSTAL Smart Energy Meteri kaitsmiseks ülekoormuse eest paigaldage KOSTAL Smart Energy Meteri kõigi väljundite L1, L2 või L3 ja väliste faasi-juhtmete L1, L2 või L3 vahele kaitsme (10A/16A).

Tuleb järgida järgmisi punkte:

- Ühenduse ristlõige: 1,5 – 25 mm²
- ühendage I või S2 KOSTAL Smart Energy Meteri väljundi L1, L2 või L3 külge
- Kruviklemmide pingutusmomendid: 2,0 Nm

RS485-liides

Väliste seadmete ühendamisel KOSTAL Smart Energy Meteri RS485-liidesega tuleb järgida järgnevaid punkte:

Nõudmised kaablile:

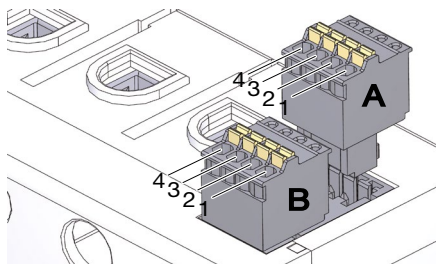
- Nimipinge / soonte isolatsioon 300 V RMS
- Kaabli ristlõige: 0,25 ... 1,5 mm²
- Kaabli tüüp: Jäik või painduv
- Soovitus Kasutage AlphaWire-standardkaablit tähistusega 2466C. Alternatiivina võib kasutada CAT5e-kaablit.

Kaablite paigaldamisele esitatavad nõuded:

- KOSTAL Smart Energy Meteri RS485-liidese ühenduspiirkond tuleb mehaaniliselt kaitsta nii, et ühenduskaabli üksikud sooned oleks vähemalt 10 mm kaugusel pingestatud komponentidest.
- Ühenduskaabel peab olema kilbis ja paigaldusteel faasisuhtmetest eraldi veetud.

Vastaspolele esitatavad nõuded:

- Ühendatud seadme RS485-liides peab vastama kaitsemadalpinge nõuetele.
- Joonis Ülaltoodud pildi suurendatud väljalõige (koos pistikuga).



RS485-pistiku ühenduskeem:

Kontakt	Tähistus	Kirjeldus
1	VCC	Pingeväljund väliste seadmete varustamiseks 9 V ± 10% / max 280 mA
2	GND	Maandus
3	A	RS485 andmed A
4	B	RS485 andmed B

RS485 liides A - eelkonfigureeritud PLENTICORE plus/PIKO IQ

RS485 liides B - eelkonfigureeritud PIKO MP plus/PIKO MP

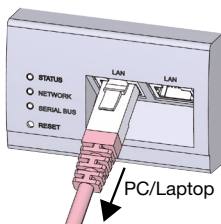
Viimased tööd

1. Katke KOSTAL Smart Energy Meter kattega või puudutuskaitsesega kilbis.
 2. Pingestage kilp uuesti.
- ➔ Käivitamisel KOSTAL Smart Energy Meteri LEDid põlevad/vilguvad.

Kasutuselevõtt

Juhis: Ühendage KOSTAL Smart Energy Meter olemasoleva kohaliku vooluvõrguga.

1. Ühendage võrgukaabel KOSTAL Smart Energy Meteri külge.



2. Ühendage võrgukaabli teine ots ruuteri/kommutaatoriga või otse arvuti külge.

Kasutajaliidese avamine

Kasutajaliidese avamine hostinime abil

Sisestage KOSTAL Smart Energy Meteri hostinimi veebilehitseja aadressireale. Tehaseadete hostinimi koosneb tootenimest ja seerianumbrist. Sisselogimiseks vajate salasõna KOSTAL Smart Energy Meteri tüübisildilt, mille leiate ka pakendist eraldi teabelehel.

Näiteks: KSEM-712345678

Juhis: See funktsioon sõltub ruuteri seadetest ja ei pruugi teatud tingimustel olla suurtes administreeritud võrkudes kasutatav.

Veebiliides avamine võrgukeskkonnas operatsioonisüsteemiga Windows (Win7 ja Win10)

1. Klõpsake Windowsi File Exploreris nupule „Võrk“ või avage Windows-klahvi abil startmenüü ning klõpsake „Seadmed ja printerid“. Nüüd peaks olema nähtav KOSTAL Smart Energy Meteri (nt KSEM-712345678) nimega ikoon.
2. Klõpsake ikoonile, standardveebilehitsejas avaneb KOSTAL Smart Energy Meteri sisselogimisleht.

Juhis: Sihtvõrk ei tohi arvutis olla määratud „Avaliku võrguna“, sest vastasel juhul on see funktsioon Windowsis blokeeritud.

HTTPSi kasutamine veebilehitsejas

Selleks et kasutada KOSTAL Smart Energy Meterit veebilehitsejas HTTPSi abil, sisestage aadressireale „https://“.

Juhis: Kuna KOSTAL Smart Energy Meteri veebiliides ei ole internetis registreeritud veebileht, siis annab veebilehitseja hoiatuse, et leht ei ole turvaline. Selleks et leht ikkagi avada, tuleb veebilehitseja hoiatust ignoreerida ja seadete alt lisada selle lehe kohta ühekordne või püsiv erand.

Seadete tegemine

Tehke KOSTAL Smart Energy Meteri liidese (RS485 Modbus) seaded vastavalt ühendatud vaheldiile. Modbusi seadete alt valige selleks liidese jaoks vastav vaheldi. Sobivad väärtused on ette määratud. Vajaduse korral saate neid väärtusi muuta.

KOSTAL Smart Energy Meteri võrgu-seadete lähtestamine

Vajutage terava esemega lähtestusnuppu järgnevalt:

1x lühidalt (0,5 s) - seejärel 1 s jooksul 1x pikalt (3 kuni 5 s).

KOSTAL Smart Energy Meteri taaskäivitamine

Vajutage terava esemega lähtestusnuppu vähemalt 6 s.

Veaotsing

Oleku-LED ei põle.

KOSTAL Smart Energy Meteril puudub elektritoide.

- Veenduge, et vähemalt faasijuhe L1 ja neutraaljuhe N on KOSTAL Energy Meteriga ühendatud.

Oleku-LED ei põle või vilgub punaselt.

Viga.

- Taaskäivitage KOSTAL Smart Energy Meter (vajutage terava esemega lähtestusnuppu vähemalt 6 s).
- Võtke ühendust oma hooldustehniku või paigaldajaga.

Võrgu-LED ei põle või KOSTAL Smart Energy Meter ei ole võrgus leitav.

Võrgukaabel ei ole õigesti võrguühendusega ühendatud.

- Veenduge, et võrgukaabel on võrguühendusega õigesti ühendatud.

KOSTAL Smart Energy Meter ei ole samas kohalikus võrgus.

- Ühendage KOSTAL Smart Energy Meter sama ruuteri/kommutaatoriga.

Jadasiini LED põleb punaselt või vilgub oranžilt

Kontrollige kasutajaliideses, kas vastaspoole side kohta on veateateid.

- Vajadusel kontrollige vastaspoole kaabeldust

KOSTAL Smart Energy Meter annab ebarealistlikke mõõteväärtusi.

KOSTAL Smart Energy Meter paigaldati tagurpidi.

- Kontrollige ühendusi L1 kuni L3.
- Voolumuundurid ei ole konfigureeritud. Aktiveerige voolumuundur menüüs Seadme seaded > Muundussuhe ja sisestage õige muundussuhe.

Kasutajaliidest ei ole võimalik KOSTAL Smart Energy Meteri IP-aadressi kaudu avada.

- Võtke ühendust võrguadministraatoriga.

Keskkonnasõbralik jäätmekäitus



KOSTAL Smart Energy Meterit ei tohi visata olmeprügi hulka.

Käideldge KOSTAL Smart Energy Meterit vastavalt kohalikele kehtivatele elektroonikajäätmete käitluseeskirjadele.

Avatud lähtekoodi litsentsid

See toode sisaldab muuhulgas avatud lähtekoodiga tarkvara, mille on välja töötanud kolmandad osapooled. Eelkõige on tegemist GPL- või LGPL-litsentsidega.

Litsentsiteksid ja juurdekuuluvad juhised leiata KOSTAL Smart Energy Meteri kasutajaliidesest.

Garantii

KOSTAL Solar Electric GmbH pakub teie KOSTAL Smart Energy Meteri seadmele 24-kuulist garantiid.

Garantiaeg algab esmaostja ostukuupäevast. Garantiaega tõestatakse originaalarve või muu samaväärse dokumendiga. Tarbija õigusi ja seadusest tulenevaid õigusi selle garantiiga ei piirata.

Garantiaajal tekkinud puudused, mille põhjustas materjalidefekt või tootmisviga, kõrvaldame meie. Kahjuks peame välistama puudused, mis tulenevad eeskirjadele mittevastavast paigaldusest, valest käsitsemisest või käitusjuhiste mittejärgimisest. KOSTAL Solar Electric GmbH võib valida toote remontimise või asendamise vahel.

Muid nõudeid kui nendes garantiitingimustes kirjeldatud õigused toote puuduste kõrvaldamisele see garantii ei kata. Saاتمiskulusid ei hüvitata. Asendatud tooted lähevad uuesti meie omandusse. Garantiiteenused ei pikenda garantiiaega ega taasta seda algusest.

Kontaktandmed ja teenindus

Tehniliste probleemide korral helistage oma hooldustehnikule/paigaldajale või meie teeninduse numbrile.

Riik	Telefon	E-post
ET	+49 (0)761 4774 4222	service-solar@kostal.com
CH	+41 32 5800 225	service-solar@kostal.com
FR	+33 16138 4117	service-solar-fr@kostal.com
GR	+30 2310 477 555	service-solar-el@kostal.com
IT	+39 011 97 82 420	service-solar-it@kostal.com
ES	+34 961 824 927	service-solar-es@kostal.com
TR	+90 212 803 06 26	service-solar-tr@kostal.com

KOSTAL Solar Electric GmbH
 Hanferstraße 6
 79108 Freiburg i. Br.
 Saksamaa
 Tel +49 (0)761 4774 4100
 Faks +49 (0)761 4774 4111

www.kostal-solar-electric.com

KOSTAL Smart Energy Meter

Consignes de sécurité

Cette notice d'installation contient des consignes générales à respecter lors de l'installation du KOSTAL Smart Energy Meter.

Veuillez lire l'intégralité de cette notice avant l'installation et la mise en service. Vous éviterez ainsi tout danger et toute erreur. Conservez cette notice d'installation pour vous y référer ultérieurement.

Vous trouverez des instructions d'utilisation supplémentaires sur le KOSTAL Smart Energy Meter avec des informations complémentaires sur des variantes de raccordement, la configuration et l'utilisation du KOSTAL Smart Energy Meter sur notre site Internet, sous www.kostal-solar-electric.com
> Téléchargement > Accessoires.

Le montage, la maintenance et l'entretien doivent être effectués exclusivement par un électricien formé et qualifié. Celui-ci est responsable du respect et de l'application des normes et règlements en vigueur. Seuls des spécialistes en électricité agréés par le fournisseur d'électricité sont habilités à effectuer les travaux pouvant avoir des conséquences sur le réseau d'alimentation électrique du fournisseur d'électricité au niveau du site d'injection de l'électricité photovoltaïque. Cela comprend également la modification des paramètres pré réglés en usine via le logiciel.

 **DANGER****Danger de mort par électrocution**

Des tensions dangereuses sont présentes dans les pièces conductrices de tension.

- N'utiliser le KOSTAL Smart Energy Meter que dans un environnement sec et le tenir éloigné des liquides.
- N'installer le KOSTAL Smart Energy Meter que dans des boîtiers ou armoires électriques homologués derrière le compteur du fournisseur d'électricité, de sorte que les raccordements pour les conducteurs de ligne et le conducteur neutre se trouvent derrière un cache ou une protection contre les contacts accidentels.
- Le boîtier ou l'armoire électrique ne doivent pouvoir être ouverts qu'avec une clé ou un outil afin de limiter l'accès au personnel autorisé.
- Mettre hors tension l'armoire électrique avant les travaux d'installation ou de maintenance et s'assurer que l'alimentation ne puisse pas être remise en marche par inadvertance.
- Mettre hors tension le KOSTAL Smart Energy Meter avant tout nettoyage et n'utiliser qu'un chiffon sec.
- Respecter les distances minimales entre le câble réseau et les composants de l'installation conducteurs de tension, ou utiliser des isolations appropriées.

ATTENTION

Éviter tout dommage ou toute destruction du KOSTAL Smart Energy Meter

- Ne raccorder aucun câble RNIS au connecteur réseau du KOSTAL Smart Energy Meter.

Domage ou destruction du KOSTAL Smart Energy Meter en raison d'une surtension du câble réseau

L'installation du câble réseau en extérieur peut entraîner des surtensions causées par la foudre, par exemple.

- En cas d'installation en extérieur, le câble réseau doit être équipé d'une protection contre les surtensions adaptée.
- Équiper votre installation photovoltaïque avec onduleur d'une protection contre les surtensions appropriée.

Éviter tout dommage ou toute destruction du KOSTAL Smart Energy Meter causée par une utilisation non conforme

- Ne pas utiliser le KOSTAL Smart Energy Meter hors des caractéristiques techniques spécifiées.

ATTENTION**Utilisation du KOSTAL Smart Energy Meter à une température ambiante comprise entre 45 °C et 55 °C**

Pour une utilisation du KOSTAL Smart Energy Meter à une température ambiante comprise entre 45 °C et 55 °C, respecter les conditions suivantes :

- Une utilisation prolongée du gestionnaire d'énergie à une température ambiante de 55 °C n'est pas autorisée

 DANGER**Danger de mort dû à un choc électrique ou à un incendie**

Des tensions dangereuses sont présentes dans les pièces conductrices de tension.

- À une température ambiante comprise entre 45 °C et 55 °C, la protection par fusible ne doit pas dépasser 32 A. Utiliser un transformateur externe pour une intensité supérieure.
- Le KOSTAL Smart Energy Meter doit être raccordé avec des câbles de 10 mm² et d'une longueur de 1 m minimum.

Utilisation conforme

Le KOSTAL Smart Energy Meter est un appareil de mesure qui fournit des valeurs électriques mesurées au point de raccordement via LAN ou RS485.

Le KOSTAL Smart Energy Meter n'est pas seulement un compteur électrique pour l'énergie active conforme à la directive européenne 2004/22/CE (MID). Il peut également être utilisé à des fins de comptabilité interne. Les données que le KOSTAL Smart Energy Meter collecte sur la production énergétique de votre installation peuvent être déduites du compteur d'énergie principal.

Le KOSTAL Smart Energy Meter doit être raccordé exclusivement dans la sous-distribution ou le répartiteur de circuit côté consommateur, derrière le compteur d'énergie du fournisseur d'électricité, conformément à sa catégorie de surtension III.

Le KOSTAL Smart Energy Meter est conçu exclusivement pour une utilisation en intérieur.

Le KOSTAL Smart Energy Meter est homologué pour une utilisation dans les États membres de l'UE. N'utiliser le KOSTAL Smart Energy Meter que si ce dernier ne présente aucun dommage et suivre les informations des documents joints. Toute autre utilisation ainsi que l'utilisation d'appareils endommagés peuvent entraîner des dommages matériels et corporels.

Pour des raisons de sécurité, il est interdit de modifier le produit ainsi que le logiciel ou de monter des composants qui n'ont pas été recommandés expressément ou commercialisés par KOSTAL Solar Electric GmbH pour ce produit. Toute autre utilisation du produit est considérée comme non conforme.

Toute modification, transformation ou réparation non autorisée ainsi que l'ouverture du produit sont interdites.

Les documents joints font partie intégrante du produit et doivent être lus, pris en compte et gardés accessibles à tout moment.

Note pour l'utilisateur

Les actions décrites dans ce document ne peuvent être effectuées que par des professionnels détenant les qualifications suivantes :

- Formation sur l'installation et la mise en service d'appareils électriques
- Formation sur les risques électriques et les consignes de sécurité à respecter dans la localité concernée
- Connaissance des normes et directives applicables
- Connaissance et respect du présent document et de toutes ses consignes de sécurité

Contenu de la livraison

- 1 KOSTAL Smart Energy Meter
- 1 notice d'installation
- 2 connecteurs mâles pour l'interface RS485

Matériel supplémentaire nécessaire (non fourni) :

- Pour le raccordement par LAN :
 - 1 câble réseau
- Pour une utilisation avec transformateurs :
 - 3 transformateurs et câbles de raccordement pour transformateur

Caractéristiques techniques

Données du système	
Interfaces	2 LAN (10/100 Mbit) 2 RS485 (semi-duplex, max. 115 200 baud)
Catégorie de protection	II
Type de protection	IP2X
Section de raccordement conforme à la norme DIN EN 60204	10 – 25 mm ² * *Mécanique : 1,5 – 25 mm ² (par ex. pour le raccordement de transformateurs externes)
Couple de serrage pour bornes à vis	2,0 Nm
Poids	0,3 kg
Dimensions	88 x 70 x 65 mm
Température ambiante pour une utilisation avec un courant mesuré I_N réduit à 32 A	-25 °C...+45 °C
Température ambiante pour une utilisation avec un courant mesuré I_N de 63 A max.	-25 °C...+55 °C
Température ambiante pour le transport/stockage	-25 °C...+70 °C
Humidité de l'air relative (sans condensation)	Jusqu'à une moyenne annuelle de 75 % Jusqu'à 95 % sur 30 jours par an max.
Hauteur max. en fonctionnement	2 000 m au-dessus du niveau de la mer

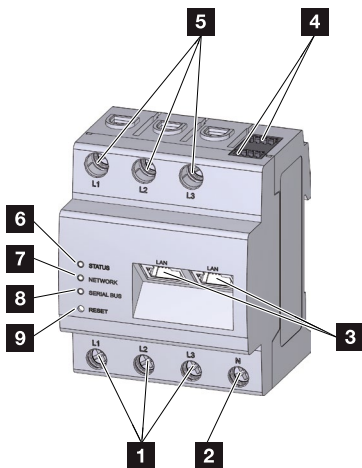
Alimentation électrique

Courant de démarrage	< 25 mA
Tension de fonctionnement sur L1	110/230 V~ ± 10 %
Plage de fréquence	50/60 Hz ± 5 %
Autoconsommation P_{\max}	5,0 W

Circuit de courant mesuré pour la catégorie de mesure III

Courant limite I_N / phase	63 A
Tension assignée	max. 230/400 V~
Plage de fréquence	50/60 Hz ± 5 %

Description du produit



1 Entrées conducteurs de ligne L1, L2, L3

2 Conducteur neutre N

3 2 connecteurs LAN

4 2 connecteurs RS485

5 Sorties conducteurs de ligne L1, L2, L3

6 DEL d'état

7 DEL réseau

8 DEL de capteur pour bus RS485

9 Bouton de réinitialisation

États des DEL

	Couleur	État	Description
DEL d'état	Orange	Continue (<10 s)	L'appareil démarre
	Vert	Clignote lentement	
	Vert	Continue	Appareil prêt à fonctionner
	Vert	Clignote rapidement	Mise à jour du micrologiciel active
	Rouge	Continue	Erreur - voir section « Recherche d'erreurs »
	Rouge	Clignote	
Orange	Continue (>10 s)		

	Couleur	État	Description
DEL réseau	-	Arrêt	Aucune connexion
	Vert	Continue	Etablissement de connexion réseau en cours
	Vert	Clignote	Connexion réseau active
	Orange	Clignote 2 x	Confirmation pour la réinitialisation des réglages du réseau avec le bouton de réinitialisation

	Couleur	État	Description
DEL bus série	-	Arrêt	Aucune connexion
	Vert	Clignote rapidement	Connexion active
	Vert	Clignote lentement	Processus de scan actif
	Rouge	Continue	Erreur - surcharge sortie 9 V
	Orange	Clignote	Erreur - Le terminal distant ne répond pas

Outils et accessoires nécessaires

- Pince à dénuder
- Tournevis cruciforme, isolé
- Tournevis plat, isolé

Raccordement et mise en service

DANGER



Danger de mort par électrocution

Des tensions dangereuses sont présentes dans les pièces conductrices de tension.

- Mettre hors tension l'armoire électrique avant les travaux d'installation ou de maintenance et s'assurer que l'alimentation ne puisse pas être remise en marche par inadvertance.
- S'assurer que les conducteurs devant être raccordés au compteur sont hors tension.
- Les travaux d'installation et de maintenance sur cet appareil ne peuvent être effectués que par un électricien qualifié et autorisé.

ATTENTION

Le KOSTAL Smart Energy Meter doit pouvoir être mis hors tension par l'utilisateur final à l'aide d'un fusible pour compteur facilement accessible ou d'un disjoncteur supplémentaire.

Raccordement électrique pour une mesure directe

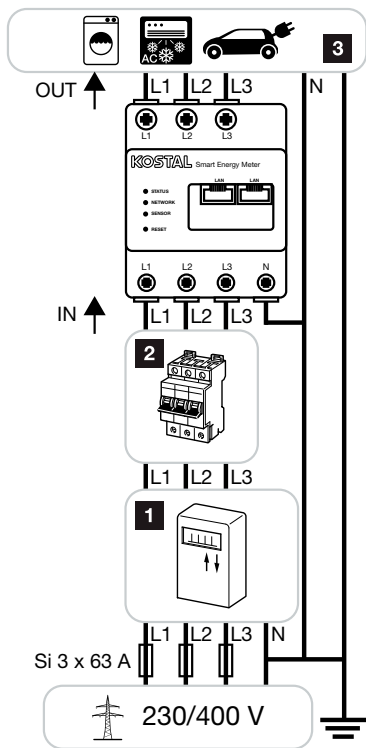


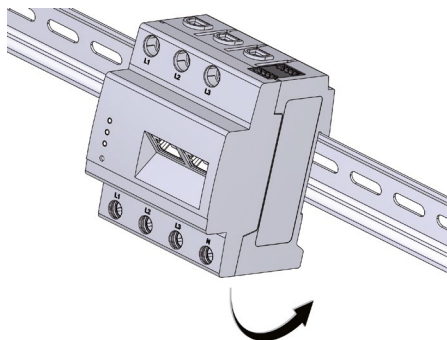
Fig. : Exemple de raccordement pour une mesure directe du courant

Désignation	Explication
L1, L2, L3	Conducteurs de ligne
N	Neutre
IN	Entrée compteur (côté réseau)
OUT	Sortie compteur (côté consommateur)

- 1 Compteur d'énergie du fournisseur d'énergie
- 2 Disjoncteur ou fusible
- 3 Consommateur

S'assurer que le courant maximal autorisé de 63 A par phase n'est pas dépassé, p. ex. avec un fusible.

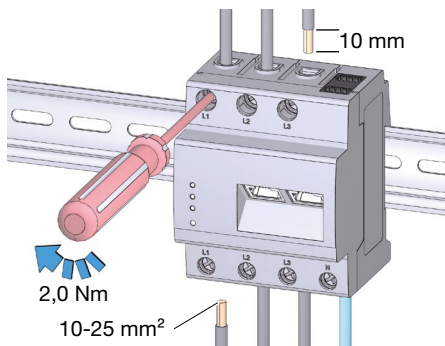
1. Monter le KOSTAL Smart Energy Meter sur le profilé chapeau. Pour cela, accrocher le KOSTAL Smart Energy Meter au bord supérieur du profilé chapeau et appuyer jusqu'à ce qu'il s'enclenche.



- 2.** Raccorder les conducteurs au KOSTAL Smart Energy Meter.
- Sur un réseau triphasé, raccorder les conducteurs de ligne L1, L2 et L3 ainsi que le conducteur neutre N au KOSTAL Smart Energy Meter conformément au plan de raccordement.
 - Sur un réseau monophasé, raccorder le conducteur de ligne L1 ainsi que le conducteur neutre N au KOSTAL Smart Energy Meter conformément au plan de raccordement.

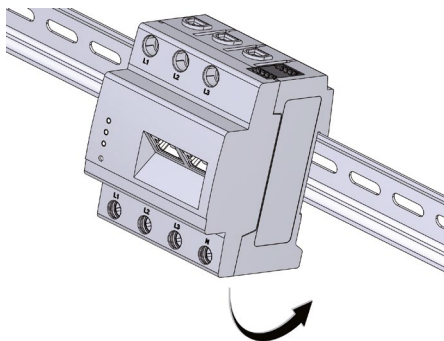
Tenir compte des points suivants :

- Section de raccordement : 10 – 25 mm²
- Couple de serrage pour bornes à vis : 2,0 Nm



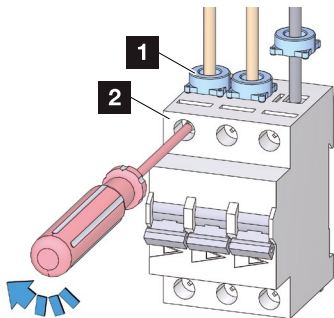
Désignation	Explication
L1, L2, L3	Conducteurs de ligne
N	Neutre
OUT	Sortie compteur (côté consommateur)
IN	Entrée compteur (côté réseau)
S	Transformateurs

- 1** Compteur d'énergie du fournisseur d'énergie
 - 2** Disjoncteur ou fusible
 - 3** Consommateur
- 1.** Monter le KOSTAL Smart Energy Meter sur le profilé chapeau. Pour cela, accrocher le KOSTAL Smart Energy Meter au bord supérieur du profilé chapeau et appuyer jusqu'à ce qu'il s'enclenche.



Notice d'installation

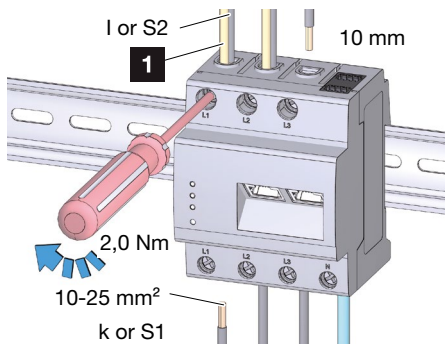
2. Connecter un transformateur à chaque conducteur de ligne L1, L2 et L3, puis raccorder les conducteurs de ligne au disjoncteur.



1 Transformateur

2 Disjoncteur

3. Sur chaque transformateur, raccorder un câble pour la mesure du courant secondaire aux connexions k ou S1 et l ou S2. Respecter la section de raccordement autorisée du KOSTAL Smart Energy Meter (1,5 – 25 mm²).
4. Raccorder les câbles de raccordement des transformateurs au KOSTAL Smart Energy Meter de la manière suivante (voir schéma électrique) :
- Raccorder k ou S1 à l'entrée L1, L2 ou L3 du KOSTAL Smart Energy Meter
 - Raccorder l ou S2 à la sortie L1, L2 ou L3 du KOSTAL Smart Energy Meter



1 Vers fusible

- 5.** Pour protéger le KOSTAL Smart Energy Meter contre la surcharge, utiliser un fusible (10 A/16 A) entre les sorties L1, L2 ou L3 du KOSTAL Smart Energy Meter et les conducteurs de ligne L1, L2 ou L3. Tenir compte des points suivants :
- Section de raccordement : 1,5 – 25 mm²
 - Raccorder I ou S2 à la sortie L1, L2 ou L3 du KOSTAL Smart Energy Meter
 - Couple de serrage pour bornes à vis : 2,0 Nm

Interface RS485

Pour le raccordement d'appareils externes à l'interface RS485 du KOSTAL Smart Energy Meter, tenir compte des points suivants :

Exigences requises pour le câble :

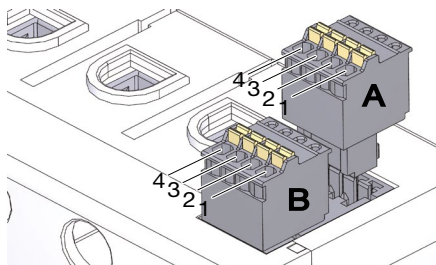
- Tension nominale/isolation du fil : 300 V RMS
- Section du câble : 0,25 ... 1,5 mm²
- Type de câble : rigide ou flexible
- Recommandation : utiliser un câble standard d'AlphaWire avec la référence 2466C. Il est également possible d'utiliser un câble CAT5e.

Exigences requises pour l'installation :

- Dans la plage de raccordement de l'interface RS485 du KOSTAL Smart Energy Meter, s'assurer mécaniquement que tous les fils du câble de raccordement présentent une distance de 10 mm min. aux pièces conductrices.
- Le câble de raccordement doit être séparé des câbles d'alimentation dans le distributeur et sur la ligne d'installation.

Exigences requises pour le terminal distant :

- L'interface RS485 de l'appareil raccordé doit respecter les exigences d'une faible tension de sécurité.
- Figure : agrandissement de la vue de dessus avec les connecteurs mâles.



Affectation des raccordements du connecteur RS485 :

Broche	Identifica- tion	Description
1	VCC	Sortie de tension pour l'alimentation des appareils ext. $9\text{ V} \pm 10\%$ / max. 280 mA
2	GND	Ground
3	A	RS485 Data A
4	B	RS485 Data B

Interface RS485 A - préconfiguré pour PLENTICORE plus/PIKO IQ

Interface RS485 B - préconfiguré pour PIKO MP plus/PIKO MP

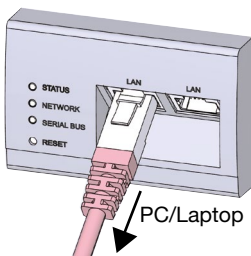
Travaux finaux

1. Couvrir le KOSTAL Smart Energy Meter avec le cache ou la protection contre les contacts accidentels de la sous-distribution.
 2. Mettre de nouveau sous tension la sous-distribution.
- ➔ Les DEL du KOSTAL Smart Energy Meter sont allumées/clignotent pendant le processus de démarrage.

Mise en service

Consigne : raccorder le KOSTAL Smart Energy Meter à un réseau local existant.

1. Raccorder le câble réseau au connecteur réseau du KOSTAL Smart Energy Meter.



2. Raccorder l'autre extrémité du câble réseau à un routeur/switch ou directement au PC/à l'ordinateur portable.

Consultation de l'interface utilisateur

Consultation de l'interface utilisateur avec le nom d'hôte

Dans la barre d'adresse du navigateur, saisir le nom d'hôte du KOSTAL Smart Energy Meter. Le nom d'hôte par défaut est composé du nom du produit et du numéro de série. Pour vous connecter, vous avez besoin du mot de passe de la plaque signalétique du KOSTAL Smart Energy Meter, qui se trouve sur la notice séparée, dans l'emballage.

Exemple : KSEM-712345678

Remarque : cette fonction dépend des réglages du routeur et n'est pas toujours disponible dans les réseaux de plus grande taille.

Consultation de l'interface Web sur l'environnement réseau sous Windows (Win7 ou Win10)

1. Sous Windows, cliquer sur « Réseau » dans l'explorateur de fichiers ou ouvrir le menu de démarrage avec le bouton Windows et cliquer sur « Périphériques et imprimantes ».
Une icône avec le nom du KOSTAL Smart Energy Meter (p. ex. KSEM-712345678) doit apparaître.
2. Cliquer sur l'icône - le navigateur par défaut s'ouvre avec la page de connexion du KOSTAL Smart Energy Meter.

Remarque : le réseau de destination ne peut pas être classé comme « Réseau public » sur le PC car sinon, cette fonction est bloquée par Windows.

Accès par HTTPS sur le navigateur

Pour utiliser le KOSTAL Smart Energy Meter avec HTTPS dans le navigateur, entrer « https:// » dans la barre d'adresse.

Remarque : l'interface Web du KOSTAL Smart Energy Meter n'étant pas un site Internet enregistré, le navigateur peut l'afficher comme non sécurisé. Pour consulter malgré tout l'interface Web, ignorer les avertissements du navigateur et ajouter une exception unique ou permanente dans « Réglages avancés ».

Exécution des réglages

Exécuter les réglages des interfaces (Modbus RS485) du KOSTAL Smart Energy Meter en fonction de l'onduleur raccordé. Dans les réglages du Modbus, vous ne devez sélectionner qu'un onduleur pour l'interface. Les valeurs compatibles sont enregistrées par défaut. Si nécessaire, vous pouvez néanmoins modifier ces valeurs.

Réinitialisation des réglages réseau du KOSTAL Smart Energy Meter

Appuyer sur la touche de réinitialisation avec un objet pointu de la manière suivante :

1 pression courte (0,5 s) - puis 1 pression longue (entre 3 et 5 secondes) dans un délai de 1 s.

Redémarrage du KOSTAL Smart Energy Meter

Appuyer sur la touche de réinitialisation avec un objet pointu pendant au moins 6 s.

Recherche d'erreurs

La DEL d'état ne s'allume pas.

Le KOSTAL Smart Energy Meter n'est pas sous tension.

- S'assurer qu'au moins le conducteur de ligne L1 et le conducteur neutre N sont raccordés au KOSTAL Smart Energy Meter.

La DEL d'état est allumée ou clignote en rouge.

Une erreur est survenue.

- Redémarrer le KOSTAL Smart Energy Meter (appuyer pendant au moins 6 s. sur la touche de réinitialisation avec un objet pointu).
- Veuillez contacter votre technicien de service ou votre installateur.

La DEL réseau ne s'allume pas ou le KOSTAL Smart Energy Meter est introuvable sur le réseau.

Le câble réseau n'est pas correctement raccordé au connecteur réseau.

- S'assurer que le câble réseau est correctement raccordé au connecteur réseau.

Le KOSTAL Smart Energy Meter ne se trouve pas dans le même réseau local.

- Connecter le KOSTAL Smart Energy Meter au même routeur/switch.

La DEL bus série s'allume en rouge ou clignote en orange.

Dans l'interface utilisateur, vérifier la présence de messages d'erreur liés à la communication avec le terminal distant.

- Le cas échéant, vérifier le raccordement au terminal distant.

Le KOSTAL Smart Energy Meter fournit des valeurs mesurées irréalistes.

Le KOSTAL Smart Energy Meter a été monté à l'envers.

- Vérifier de nouveau les connexions de L1 à L3.
- Les transformateurs ne sont pas configurés. Sous Réglages de l'appareil > Rapport de transformation, activer le transformateur et régler le bon rapport de transformation.

L'interface utilisateur ne peut pas être ouverte avec l'adresse IP du KOSTAL Smart Energy Meter.

- Contacter l'administrateur réseau.

Recyclage



Le KOSTAL Smart Energy Meter ne doit pas être jeté avec les ordures ménagères.

Éliminer le KOSTAL Smart Energy Meter conformément aux prescriptions locales concernant la mise au rebut de déchets électroniques.

Licences Open Source

Ce produit contient notamment le logiciel Open Source qui a été développé par un tiers. Il s'agit notamment des licences GPL et LGPL.

Vous trouverez les textes de licence et les instructions correspondantes dans l'interface utilisateur du KOSTAL Smart Energy Meter.

Garantie

KOSTAL Solar Electric GmbH vous offre une garantie de 24 mois pour le KOSTAL Smart Energy Meter.

Cette période de garantie commence à la date d'achat par le premier utilisateur final. La période de garantie est établie par rapport à la date de remise de la facture originale ou de documents comparables. Les droits de garantie et les droits légaux ne sont pas restreints par cette garantie.

Les vices survenant pendant cette période de garantie, et pour lesquels il a été établi qu'il s'agit de défauts de matériau ou de fabrication, sont corrigés par nos soins. Nous excluons en revanche les vices liés à une installation ou une manipulation non conformes et au non-respect des consignes d'utilisation. KOSTAL Solar Electric GmbH se réserve le droit de choisir entre une réparation et une livraison de remplacement.

Toute autre revendication que celles mentionnées dans ces conditions de garantie concernant la correction de vices n'est pas admise par cette garantie. Les frais d'envoi ne vous sont pas remboursés. Nous récupérons la propriété des produits échangés. Les prestations de garantie n'entraînent pas de prolongation ni de renouvellement de la période de garantie.

Coordonnées et service après-vente (SAV)

En cas de problèmes techniques, veuillez contacter notre technicien de service/installateur ou notre service d'assistance téléphonique.

Pays	Téléphone	E-mail
FR	+49 (0)761 477 44 - 222	service-solar@kostpar.com
CH	+41 32 5800 225	service-solar@kostpar.com
FR	+33 16138 4117	service-solar-fr@kostal.com
GR	+30 2310 477 555	service-solar-el@kostal.com
IT	+39 011 97 82 420	service-solar-it@kostal.com
ES	+34 961 824 927	service-solar-es@kostal.com
TR	+90 212 803 06 26	service-solar-tr@kostal.com

KOSTAL Solar Electric GmbH

Hanferstraße 6

79108 Fribourg-en-Brigau

Allemagne

Tél. : +49 (0)761 477 44 - 100

Fax : +49 (0)761 477 44 - 111

www.kostal-solar-electric.com

KOSTAL Smart Energy Meter

Avvertenze per la sicurezza

Queste istruzioni per l'installazione contengono avvertenze basilari che devono essere osservate durante l'installazione del KOSTAL Smart Energy Meter.

Leggere attentamente le presenti istruzioni prima dell'installazione e della messa in servizio. In questo modo si evitano rischi ed errori. Conservare le istruzioni di installazione per future consultazioni.

Istruzioni per l'uso aggiuntive del KOSTAL Smart Energy Meter con ulteriori informazioni su varianti di collegamento, configurazione e comando del KOSTAL Smart Energy Meter si trovano sulla nostra homepage all'indirizzo www.kostal-solar-electric.com > [Download](#) > [Accessori](#).

Soltanto elettricisti specializzati, debitamente formati e qualificati sono autorizzati all'installazione, alla manutenzione e alla riparazione del dispositivo. Gli elettricisti specializzati sono responsabili del rispetto e dell'applicazione delle norme e disposizioni vigenti. I lavori che possono avere ripercussioni sulla rete elettrica del rispettivo distributore di servizi elettrici, responsabile dell'approvvigionamento energetico al punto di immissione dell'energia fotovoltaica, devono essere eseguiti unicamente da elettricisti specializzati autorizzati dalla stessa azienda. Fra questi interventi è compresa anche la modifica dei parametri di fabbrica preimpostati che possono essere modificati via software.

 **PERICOLO****Pericolo di morte per folgorazione**

I componenti sotto tensione sono soggetti a tensioni potenzialmente letali.

- Utilizzare il KOSTAL Smart Energy Meter solo in un ambiente asciutto e tenerlo lontano da liquidi.
- Il KOSTAL Smart Energy Meter deve essere installato solo in involucri o quadri elettrici approvati a valle del contatore del distributore di servizi elettrici, in modo che i collegamenti dei conduttori e del neutro si trovino coperti o protetti da contatto.
- Gli involucri o i quadri elettrici devono essere accessibili solo tramite chiavi o attrezzi per limitare l'accesso esclusivamente al personale autorizzato.
- Prima di eseguire lavori di installazione o manutenzione, togliere tensione al quadro elettrico e assicurarne contro un eventuale reinserimento accidentale.
- Togliere tensione al KOSTAL Smart Energy Meter prima della pulizia e pulire solo con un panno asciutto.
- Rispettare le distanze minime tra il cavo di rete e i componenti dell'installazione sotto tensione o utilizzare un isolamento adeguato.

ATTENZIONE

Evitare di danneggiare o distruggere il KOSTAL Smart Energy Meter

- Non utilizzare un cavo ISDN per il collegamento di rete del KOSTAL Smart Energy Meter.

Danneggiamento o distruzione del KOSTAL Smart Energy Meter a causa di sovratensioni sul cavo di rete

Se i cavi di rete vengono posati in esterno, possono verificarsi sovratensioni, ad esempio a causa di fulmini.

- Per l'installazione in esterno, il cavo di rete deve essere protetto da un adeguato dispositivo di protezione da sovratensioni.
- Proteggere l'impianto fotovoltaico con inverter mediante un'adeguata protezione da sovratensioni.

Evitare di danneggiare o distruggere il KOSTAL Smart Energy Meter con un uso non adeguato

- Non utilizzare il KOSTAL Smart Energy Meter al di fuori dei dati tecnici specificati.

ATTENZIONE**Funzionamento del KOSTAL Smart Energy Meter a una temperatura ambiente di 45 °C – 55 °C**

Le seguenti condizioni si applicano quando si utilizza il KOSTAL Smart Energy Meter a temperature ambiente da 45 °C a max. 55 °C:

- non è ammesso il funzionamento continuo dell'Energy Manager a temperatura ambiente di 55 °C

 PERICOLO**Pericolo di morte per scossa elettrica o incendio**

I componenti sotto tensione sono soggetti a tensioni potenzialmente letali.

- A una temperatura ambiente di 45 °C – 55 °C, la protezione non deve superare i 32 A. Per correnti superiori devono essere utilizzati trasformatori di corrente esterni.
- KOSTAL Smart Energy Meter deve essere collegato con cavi di almeno 10 mm², la cui lunghezza non deve essere inferiore a 1 m.

Uso conforme

Il KOSTAL Smart Energy Meter è uno strumento di misura che determina i valori elettrici rilevati nel punto di connessione e li rende disponibili via LAN o RS485.

Il KOSTAL Smart Energy Meter non è un contatore di energia elettrica per consumo attivo ai sensi della normativa UE 2004/22/CE (MID); può essere utilizzato solo per contabilizzazione interna. I dati raccolti dal KOSTAL Smart Energy Meter sulla produzione di energia del vostro impianto possono differire dai dati del contatore di energia principale.

Secondo la classificazione nella categoria di sovratensione III, il KOSTAL Smart Energy Meter può essere collegato solo nel quadro di subdistribuzione o di distribuzione dell'impianto elettrico sul lato utenze, dietro il contatore di energia del distributore di servizi elettrici.

Il KOSTAL Smart Energy Meter è adatto esclusivamente per l'impiego in aree interne.

Il KOSTAL Smart Energy Meter è omologato per l'uso negli Stati membri dell'UE. Utilizzare il contatore KOSTAL Smart Energy Meter solo se non danneggiato e in conformità alle indicazioni contenute nella documentazione allegata. Qualsiasi altro utilizzo, così come l'utilizzo di apparecchiature danneggiate, può causare danni materiali o lesioni personali.

Per motivi di sicurezza è vietato modificare il prodotto, compreso il software, o installare componenti non espressamente raccomandati o distribuiti da KOSTAL Solar Electric GmbH per questo prodotto. Qualsiasi uso del prodotto diverso da quello descritto nell'uso previsto è da considerarsi improprio.

Sono vietate modifiche, trasformazioni o riparazioni non autorizzate, nonché l'apertura del prodotto.

La documentazione allegata è parte integrante del prodotto e deve essere letta, rispettata e tenuta sempre a portata di mano.

Destinatari del manuale

Le attività descritte nel presente documento possono essere svolte solo da specialisti con le seguenti qualifiche:

- Formazione per l'installazione e la messa in servizio di apparecchiature elettriche
- Formazione sui rischi elettrici e sulle norme di sicurezza locali
- Conoscenza delle norme e normative pertinenti
- Conoscenza e rispetto di questo documento con tutte le avvertenze di sicurezza

Contenuto della confezione

- 1 KOSTAL Smart Energy Meter
- 1 libretto di istruzioni per l'installazione
- 2 spine di connessione per interfaccia RS485

Altro materiale necessario (non compreso nel volume di fornitura):

- Per la connessione via LAN:
1 cavo di rete
- Per l'uso con trasformatori di corrente:
3 trasformatori di corrente e cavo di collegamento per trasformatori di corrente

Dati tecnici

Dati di sistema	
Interfacce	2 LAN (10/100 Mbit) 2 RS485 (semi-duplex, max. 115200 Baud)
Categoria di protezione	II
Classe di protezione	IP2X
Sezione di collegamento ai sensi della DIN EN 60204	10 – 25 mm ² * *meccanico: 1,5 – 25 mm ² (ad es. per la connessione di trasformatori di corrente esterni)
Coppia di serraggio per morsetti a vite	2,0 Nm
Peso	0,3 kg
Dimensioni	88 x 70 x 65 mm
Temperatura ambiente durante il funzionamento in caso di corrente di misurazione ridotta I_N a 32 A	-25 °C...+45 °C
Temperatura ambiente nella modalità operativa corrente di misurazione fino a I_N 63 A	-25 °C...+55 °C
Temperatura ambiente in caso di trasporto/stoccaggio	-25 °C...+70 °C
Umidità relativa dell'aria (non condensante)	Fino al 75% nella media annuale, fino al 95% per 30 giorni/anno
Altezza massima di funzionamento	2000 m sopra il livello del mare

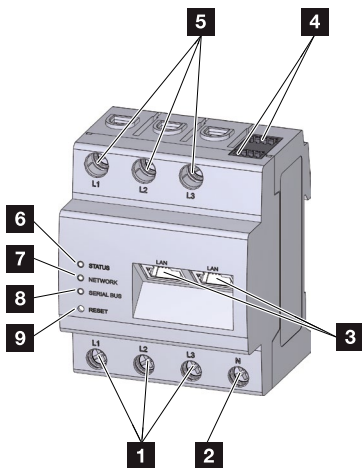
Alimentazione della corrente in ingresso

Corrente di avvio	< 25 mA
Tensione di esercizio su L1	110/230 V~ ± 10 %
Gamma di frequenze	50/60 Hz ± 5 %
Autoconsumo P_{\max}	5,0 W

Circuito di misurazione della corrente per categoria III

Corrente limite I_N / Fase	63 A
Tensione nominale	max. 230/400 V~
Gamma di frequenze	50/60 Hz ± 5 %

Descrizione del prodotto



- 1 Ingressi conduttori L1, L2, L3
- 2 Conduttore neutro N
- 3 2 connessioni LAN
- 4 2 connessioni RS485
- 5 Uscite conduttori L1, L2, L3
- 6 LED di stato
- 7 LED di rete
- 8 LED sensore per bus RS485
- 9 Tasto reset

Stati LED

	Colore	Stato	Descrizione
LED di stato	Arancione	On (<10 s)	Il dispositivo si avvia
	Verde	Lampeggia lentamente	
	Verde	On	Dispositivo pronto al funzionamento
	Verde	Lampeggia velocemente	Aggiornamento firmware attivo
	Rosso	On	Guasto - vedi sezione "Ricerca guasti"
	Rosso	Lampeggia	
	Arancione	On (>10 s)	

	Colore	Stato	Descrizione
LED di rete	-	Spento	Nessun collegamento
	Verde	On	Collegamento alla rete in corso
	Verde	Lampeggia	Il collegamento alla rete è attivo
	Arancione	Lampeggia 2 volte	Conferma di ripristino delle impostazioni di rete tramite il tasto reset

	Colore	Stato	Descrizione
LED bus seriale	-	Spento	Nessun collegamento
	Verde	Lampeggia velocemente	Collegamento attivo
	Verde	Lampeggia lentamente	Processo di scansione attivo
	Rosso	On	Guasto - sovraccarico uscita 9 V
	Arancione	Lampeggia	Guasto - il dispositivo remoto non compare

Attrezzi e strumenti ausiliari necessari

- Pinza spelafili
- Cacciavite a croce, isolato
- Cacciavite a testa piatta, isolato

Connessione e messa in servizio

PERICOLO



Pericolo di morte per folgorazione

I componenti sotto tensione sono soggetti a tensioni potenzialmente letali.

- Prima di eseguire lavori di installazione o manutenzione, togliere tensione al quadro elettrico e assicurarlo contro un eventuale reinserimento accidentale.
- Assicurarsi che i conduttori da collegare al contatore siano privi di tensione.
- I lavori di installazione e manutenzione di questo dispositivo possono essere eseguiti solo da un elettricista autorizzato.

ATTENZIONE

Al contatore KOSTAL Smart Energy Meter deve poter essere tolta tensione da parte dell'utente finale tramite un fusibile liberamente accessibile o un ulteriore interruttore.

Collegamento elettrico per la misura diretta

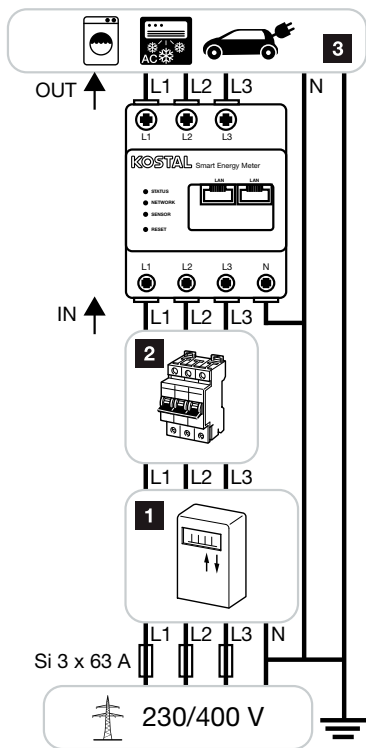


Fig.: Esempio di collegamento per la misurazione diretta dell'intensità di corrente

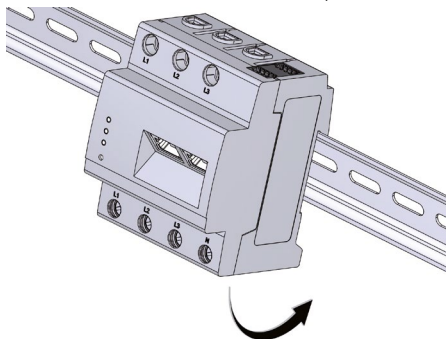
Istruzioni per l'installazione

Denominazione	Spiegazione
L1, L2, L3	Conduttore esterno
N	Conduttore neutro
IN	Ingresso contatore (lato rete)
OUT	Uscita contatore (lato utenze)

- 1 Contatore di energia del distributore di energia
- 2 Interruttore o fusibile
- 3 Utenze

Deve essere garantito che la corrente massima ammissibile di 63 A per fase non venga superata, ad es. mediante un fusibile.

1. Installazione del KOSTAL Smart Energy Meter su guida. A tale scopo, agganciare il KOSTAL Smart Energy Meter al bordo superiore della guida e premerlo verso il basso finché non scatta in posizione.

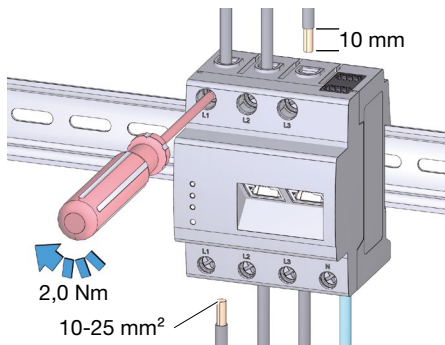


2. Collegare i conduttori al KOSTAL Smart Energy Meter.

- In caso di rete trifase, collegare i conduttori L1, L2 e L3 e il neutro N al KOSTAL Smart Energy Meter secondo lo schema di collegamento.
- In caso di rete monofase, collegare il conduttore L1 e il neutro N al KOSTAL Smart Energy Meter secondo lo schema di collegamento.

Si prega di rispettare i seguenti punti:

- Sezione cavo di collegamento: 10 – 25 mm²
- Coppia di serraggio per morsetti a vite: 2,0 Nm



Collegamento elettrico in caso di misurazione indiretta con trasformatori di corrente

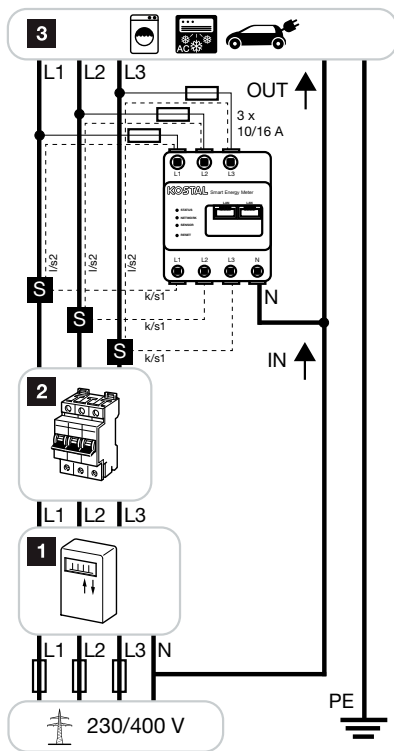
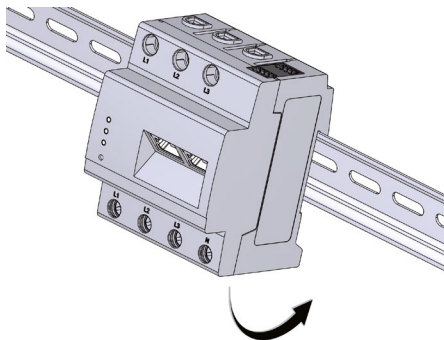


Fig.: Esempio di collegamento per la misurazione indiretta dell'intensità di corrente

Denominazione	Spiegazione
L1, L2, L3	Conduttore esterno
N	Conduttore neutro
OUT	Uscita contatore (lato utenze)
IN	Ingresso contatore (lato rete)
S	Trasformatore di corrente

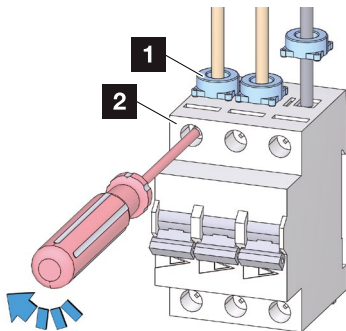
- 1** Contatore di energia del distributore di energia
- 2** Interruttore o fusibile
- 3** Utenze

- 1.** Installazione del KOSTAL Smart Energy Meter su guida. A tale scopo, agganciare il KOSTAL Smart Energy Meter al bordo superiore della guida e premerlo verso il basso finché non scatta in posizione.



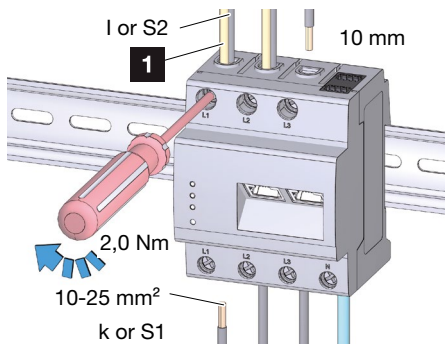
Istruzioni per l'installazione

2. Spingere il trasformatore di corrente sui conduttori L1, L2 e L3 e collegare i conduttori all'interruttore.



- 1 Trasformatore di corrente
2 Interruttore

3. Collegare un cavo per la misurazione della corrente secondaria alle connessioni k o S1 e l o S2 di ogni trasformatore di corrente. Osservare la sezione di collegamento ammessa del KOSTAL Smart Energy Meter (1,5 - 25 mm²).
4. Collegare i cavi di collegamento dei trasformatori di corrente al KOSTAL Smart Energy Meter come segue (vedi schema elettrico):
- k o S1 all'ingresso L1, L2 o L3 del KOSTAL Smart Energy Meter
 - l o S2 all'uscita L1, L2 o L3 del KOSTAL Smart Energy Meter



1 Per la protezione

- 5.** Per proteggere il KOSTAL Smart Energy Meter da sovraccarico, installare un fusibile (10 A/16 A) tra le uscite L1, L2 o L3 del KOSTAL Smart Energy Meter e i conduttori L1, L2 o L3.

Si prega di rispettare i seguenti punti:

- Sezione cavo di collegamento: 1,5 – 25 mm²
- I o S2 all'uscita L1, L2 o L3 del KOSTAL Smart Energy Meter
- Coppia di serraggio per morsetti a vite: 2,0 Nm

Interfaccia RS485

Quando si collegano dispositivi esterni all'interfaccia RS485 del KOSTAL Smart Energy Meter devono essere osservati i seguenti punti:

Requisiti per il cavo:

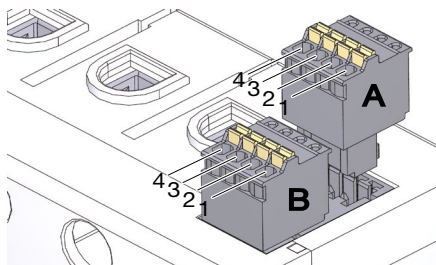
- Tensione nominale/isolamento fili: 300 V RMS
- Sezione del cavo: 0,25 ... 1,5 mm²
- Tipo di cavo: Fisso o flessibile
- Consiglio: Utilizzare un cavo standard AlphaWire con la denominazione 2466C. In alternativa, è possibile utilizzare anche un cavo CAT5e.

Requisiti per la posa:

- Nell'area di cablaggio dell'interfaccia RS485 del KOSTAL Smart Energy Meter, è necessario assicurarsi che i singoli fili del cavo di collegamento siano distanti almeno 10 mm dalle parti sotto tensione.
- Il cavo di collegamento deve essere posato separatamente dai cavi di rete nel quadro e sul tratto di installazione.

Requisiti per il dispositivo remoto:

- L'interfaccia RS485 del dispositivo collegato deve soddisfare i requisiti di una tensione di sicurezza bassissima.
- Figura: Sezione ingrandita dell'immagine dall'alto con connettore.



Cablaggio del connettore RS485:

Pin	Siglatura	Descrizione
1	VCC	Uscita di tensione per l'alimentazione di dispositivi esterni 9 V \pm 10 % / max. 280 mA
2	GND	Ground
3	A	RS485 Data A
4	B	RS485 Data B

Interfaccia RS485 A - preconfigurato per PLENTICORE plus/PIKO IQ

Interfaccia RS485 B - preconfigurato per PIKO MP plus/PIKO MP

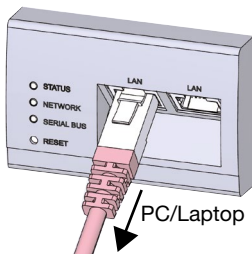
Lavori conclusivi

1. Coprire il KOSTAL Smart Energy Meter con il coperchio o la protezione da contatto del quadro.
 2. Alimentare nuovamente il quadro elettrico.
- ➔ I LED del KOSTAL Smart Energy Meter si accendono/lampeggiano durante il processo di avvio.

Messa in servizio

Nota: Collegare il KOSTAL Smart Energy Meter a una rete locale esistente.

1. Collegare il cavo di rete al KOSTAL Smart Energy Meter.



2. Collegare l'altra estremità del cavo di rete a un router/switch o direttamente al PC/portatile.

Richiamare l'interfaccia utente

Richiamare l'interfaccia utente tramite l'hostname

Nella riga di indirizzo del browser inserire l'hostname dello Smart Energy Meter di KOSTAL. L'hostname di fabbrica è composto dal nome prodotto e dal numero seriale. Per la registrazione serve la password della targhetta dello Smart Energy Meter di KOSTAL, che si trova anche sul foglio illustrativo separato presente nella confezione.

Esempio: KSEM-712345678

Nota: Questa funzione dipende dalle impostazioni del router e potrebbe non essere disponibile in reti più grandi.

Richiamare l'interfaccia web tramite la ricerca di rete in Windows (Win7 e Win10)

1. In Windows, fare clic su "Rete" in Esplora file o aprire il menu Start premendo il tasto Windows e facendo clic su "Dispositivi e stampanti". Dovrebbe essere visibile un'icona con il nome del KOSTAL Smart Energy Meter (ad es. KSEM-712345678).
2. Cliccare sull'icona - si apre il browser standard con la pagina di login del KOSTAL Smart Energy Meter.

Nota: La rete di destinazione non deve essere classificata come "rete pubblica" nel PC, altrimenti Windows bloccherà questa funzione.

Utilizzo di HTTPS nel browser

Per utilizzare il KOSTAL Smart Energy Meter con HTTPS nel browser, inserire "https://" nella barra degli indirizzi.

Nota: Poiché l'interfaccia web del KOSTAL Smart Energy Meter non è un sito web registrato in Internet, il browser lo visualizzerà come insicuro. Per richiamare comunque l'interfaccia web, gli avvisi del browser devono essere ignorati e deve essere aggiunta un'eccezione una tantum o permanente sotto "Impostazioni avanzate".

Esecuzione delle impostazioni

Effettuare le impostazioni per le interfacce (RS485 Modbus) del KOSTAL Smart Energy Meter a seconda dell'inverter collegato. Nelle impostazioni del Modbus basta selezionare solo un inverter per l'interfaccia. I valori appropriati sono memorizzati come standard. Se necessario, è anche possibile modificare i valori.

Ripristino delle impostazioni di rete del KOSTAL Smart Energy Meter

Con un oggetto appuntito premere il tasto reset:

1 volta brevemente (0,5 s) - poi entro 1 s, 1 volta a lungo (tra 3 e 5 s).

Riavvio del KOSTAL Smart Energy Meter

Con un oggetto appuntito premere il tasto reset per almeno 6 s.

Ricerca guasti

Il LED di stato non si accende.

Il KOSTAL Smart Energy Meter non è alimentato con corrente.

- Assicurarsi che almeno il conduttore L1 e il neutro N siano collegati al KOSTAL Smart Energy Meter.

Il LED di stato si accende o lampeggia in rosso.

È presente un guasto.

- Riavviare KOSTAL Smart Energy Meter (con un oggetto appuntito tenere premuto il tasto reset per almeno 6 s).
- Contattare il vostro tecnico dell'assistenza o l'installatore.

Il LED di rete non si accende o il KOSTAL Smart Energy Meter non viene trovato nella rete.

Il cavo di rete non è collegato.

- Accertarsi che il cavo di rete sia collegato correttamente al collegamento di rete.

Il KOSTAL Smart Energy Meter non si trova nella stessa rete locale.

- Collegare KOSTAL Smart Energy Meter con lo stesso router/switch.

Il LED bus seriale è rosso o lampeggia in arancione

Controllare la presenza di messaggi di errore nell'interfaccia utente durante la comunicazione con il terminale remoto.

- Se necessario, controllare il cablaggio del terminale remoto.

Il KOSTAL Smart Energy Meter fornisce valori di misurazione non realistici.

Il KOSTAL Smart Energy Meter è stato montato al contrario.

- Controllare di nuovo il collegamento da L1 a L3.
- I trasformatori di corrente non sono configurati. In Impostazioni dispositivi > Rapporto trasformatore, attivare il trasformatore di corrente e impostare il corretto rapporto del trasformatore.

L'interfaccia utente non può essere richiamata tramite l'indirizzo IP di KOSTAL Smart Energy Meter.

- Contattare l'amministratore di rete.

Smaltimento ecologico



Il KOSTAL Smart Energy Meter non deve essere smaltito nel contenitore per rifiuti solidi.

Smaltire il KOSTAL Smart Energy Meter in conformità alle normative locali per lo smaltimento dei rifiuti elettronici.

Licenze open source

Questo prodotto include anche il software open source sviluppato da terzi. Si tratta in particolare delle licenze GPL e LGPL.

Troverete i testi della licenza con le relative note sull'interfaccia utente di KOSTAL Smart Energy Meter.

Garanzia

La KOSTAL Solar Electric GmbH vi offre una garanzia di 24 mesi sul KOSTAL Smart Energy Meter.

Il periodo di garanzia decorre dalla data di acquisto da parte del primo cliente finale. Il periodo di garanzia deve essere comprovato dalla presentazione della fattura originale o di documenti equivalenti. I diritti di garanzia e i diritti legali non sono limitati da questa garanzia.

I difetti che si verificano entro il periodo di garanzia e per i quali è possibile dimostrare che sono dovuti a difetti di materiale o di fabbricazione saranno da noi eliminati. Purtroppo, dobbiamo escludere difetti che si verificano a causa di un'installazione non corretta, di un uso improprio, della mancata osservanza delle istruzioni per l'uso. La KOSTAL Solar Electric GmbH può scegliere tra la riparazione o la sostituzione del prodotto.

La presente garanzia non copre rivendicazioni diverse dal diritto di rimediare ai difetti del prodotto specificati nelle presenti condizioni di garanzia. Le spese di spedizione non vi saranno rimborsate. I prodotti sostituiti tornano nuovamente di nostra proprietà. I servizi in garanzia non prolungano né riavviano il periodo di garanzia.

Contatti e assistenza

In caso di problemi tecnici, si prega di rivolgersi al proprio tecnico dell'assistenza/installatore o alla nostra assistenza telefonica.

Paese	Telefono	E-mail
DE	+49 (0)761 477 44 - 222	service-solar@kostal.com
CH	+41 32 5800 225	service-solar@kostal.com
FR	+33 16138 4117	service-solar-fr@kostal.com
GR	+30 2310 477 555	service-solar-el@kostal.com
IT	+39 011 97 82 420	service-solar-it@kostal.com
ES	+34 961 824 927	service-solar-es@kostal.com
TR	+90 212 803 06 26	service-solar-tr@kostal.com

KOSTAL Solar Electric GmbH
 Hanferstraße 6
 79108 Freiburg i. Br.
 Germania
 Tel. +49 (0)761 477 44 - 100
 Fax +49 (0)761 477 44 - 111

www.kostal-solar-electric.com

KOSTAL Smart Energy Meter

Veiligheidsaanwijzing

Deze installatiehandleiding bevat fundamentele aanwijzingen waar bij de installatie van de KOSTAL Smart Energy Meter op moet worden gelet.

Lees vóór de installatie en ingebruikname deze installatiehandleiding helemaal door. U vermijdt daardoor gevaren en fouten. Bewaar de installatiehandleiding om deze later te kunnen raadplegen.

Een aanvullende gebruiksaanwijzing voor de KOSTAL Smart Energy Meter met meer informatie over aansluitvarianten, configuratie en de bediening van de KOSTAL Smart Energy Meter vindt u op onze homepage www.kostal-solar-electric.com > Download > Zubehör (> Download > Toebehoren).

Montage, onderhoud en service mogen alleen worden uitgevoerd door een opgeleide en gekwalificeerde elektricien. De elektricien is ervoor verantwoordelijk dat de geldende normen en voorschriften nageleefd en omgezet worden. Werkzaamheden die effecten kunnen hebben op het stroomvoorzieningsnet van het energiebedrijf op de plaats van de toevoer van zonne-energie, mogen alleen door elektriciens die door het energiebedrijf zijn geautoriseerd, worden uitgevoerd. Hiertoe behoort ook de wijziging van de vooraf in de fabriek ingestelde parameters die via de software kunnen worden gewijzigd.

 **GEVAAR****Levensgevaar door elektrische schok**

Op de spanningvoerende componenten staan levensgevaarlijke spanningen.

- Gebruik de KOSTAL Smart Energy Meter uitsluitend in een droge omgeving en houd deze uit de buurt van vloeistoffen.
- Installeer de KOSTAL Smart Energy Meter uitsluitend in goedgekeurde behuizingen of elektrische verdeelkasten na de teller van het energieleveringsbedrijf, zodat de aansluitingen voor de buitengeleider en de nulleider zich achter een afdekking of een aanraakbeveiliging bevinden.
- De behuizingen of elektrische verdeelkasten mogen uitsluitend via sleutel of gereedschap toegankelijk zijn om de toegang te beperken tot bevoegd personeel.
- Schakel elektrische verdeelkasten vóór installatie- of onderhoudswerkzaamheden spanningsvrij en beveilig deze tegen onbedoeld opnieuw inschakelen.
- Schakel de KOSTAL Smart Energy Meter vóór het reinigen spanningsvrij en reinig deze uitsluitend met een droge doek.
- Houd de voorgeschreven minimumafstanden tussen de netwerkkabel en netspanningvoerende installatiecomponenten aan of gebruik geschikte isolaties.

LET OP

Vermijd beschadiging of vernietiging van de KOSTAL Smart Energy Meter

- Sluit geen ISDN-kabel op de netwerkaansluiting van de KOSTAL Smart Energy Meter aan.

Beschadiging of vernietiging van de KOSTAL Smart Energy Meter door overspanning op de netwerkkabel

Wanneer netwerkkabels buiten worden gelegd, dan kunnen bijv. door blikseminslag overspanningen ontstaan.

- Bij het leggen buiten moet de netwerkkabel door een geschikte overspanningsbeveiliging beveiligd zijn.
- Beveilig uw fotovoltaïsche installatie met omvormer door een geschikte overspanningsbeveiliging.

Beschadiging of vernietiging van de KOSTAL Smart Energy Meter door verkeerd gebruik

- Gebruik de KOSTAL Smart Energy Meter niet buiten de gespecificeerde technische gegevens.

LET OP**Gebruik van de KOSTAL Smart Energy Meter bij een omgevingstemperatuur van 45 °C – 55 °C**

Voor het gebruik van de KOSTAL Smart Energy Meter bij omgevingstemperaturen van 45 °C tot max. 55 °C gelden de volgende voorwaarden:

- Continue werking van de Energy Manager bij een omgevingstemperatuur van 55 °C niet toegestaan

 GEVAAR**Levensgevaar door elektrische schok of brand**

Op de spanningvoerende componenten staan levensgevaarlijke spanningen.

- Bij een omgevingstemperatuur van 45 °C – 55 °C mag de beveiliging 32 A niet overschrijden. Voor hogere stromen moeten externe stroomvormers worden gebruikt.
- De KOSTAL Smart Energy Meter moet met leidingen van min. 10 mm² worden aangesloten die niet korter mogen zijn dan 1 m.

Beoogd gebruik

De KOSTAL Smart Energy Meter is een meettoestel dat elektrische meetwaarden op het aansluitpunt vaststelt en via LAN of RS485 ter beschikking stelt.

Bij de KOSTAL Smart Energy Meter gaat het niet om een elektriciteitsmeter voor werkelijk verbruik zoals bedoeld in de EU-richtlijn 2004/22/EG (MID); deze mag uitsluitend voor interne afrekeningsdoeleinden worden gebruikt. De gegevens die de KOSTAL Smart Energy Meter over de energiewinning van uw installatie verzamelt, kunnen afwijken van de gegevens van de hoofd-energiemeter.

De KOSTAL Smart Energy Meter mag overeenkomstig zijn plaatsing in overspanningscategorie III uitsluitend in de onderverdeling of stroomkringverdeling aan verbruikerszijde achter de energiemeter van het energiebedrijf worden aangesloten.

De KOSTAL Smart Energy Meter is uitsluitend geschikt voor gebruik binnen.

De KOSTAL Smart Energy Meter is goedgekeurd voor gebruik in lidstaten van de EU. Gebruik de KOSTAL Smart Energy Meter uitsluitend onbeschadigd en volgens de informatie in de meegeleverde documentatie. Een ander gebruik evenals het gebruik van beschadigde toestellen kan resulteren in materiële schade of persoonlijk letsel.

Uit veiligheidsoverwegingen is het verboden het product inclusief de software te veranderen of componenten in te bouwen die niet uitdrukkelijk door KOSTAL Solar Electric GmbH voor dit product aanbevolen of verkocht worden. Elk ander gebruik van het product dan beschreven in het beoogd gebruik wordt aangemerkt als niet volgens de voorschriften.

Ongeoorloofde wijzigingen, ombouw- of reparatiewerkzaamheden evenals het openen van het product zijn verboden.

De bijgevoegde documentatie is bestanddeel van het product en moet gelezen, in acht genomen en altijd toegankelijk bewaard worden.

Doelgroep

De in dit document beschreven werkzaamheden mogen uitsluitend worden uitgevoerd door vakmensen met de volgende kwalificatie:

- opleiding voor de installatie en ingebruikname van elektrische toestellen
- scholing over elektrische gevaren en ter plaatse gebruikelijke veiligheidsvoorschriften
- kennis van de desbetreffende normen en richtlijnen
- kennis en inachtneming van dit document met alle veiligheidsaanwijzingen

Leveringsomvang

- 1 x KOSTAL Smart Energy Meter
- 1 x installatiehandleiding
- 2 x aansluitstekker voor RS485-interface

Extra benodigd materiaal (niet bij de levering inbegrepen):

- Voor de aansluiting via LAN:
1 x netwerkkabel
- Voor het gebruik met stroomomvormer:
3 x stroomomvormer en aansluitkabel voor stroomomvormer

Technische gegevens

Systeemgegevens	
Interfaces	2 x LAN (10/100 Mbit) 2 x RS485 (half-duplex, max. 115200 baud)
Beschermingscategorie	II
Beschermklasse	IP2X
Aansluitdoorsnede conform DIN EN 60204	10 – 25 mm ² * *Mechanisch: 1,5 – 25 mm ² (bijv. voor de aansluiting van externe stroomomvormers)
Aanhaalmoment voor schroefklemmen	2,0 Nm
Gewicht	0,3 kg
Afmetingen	88 x 70 x 65 mm
Omgevingstemperatuur tijdens werking bij gereduceerde meetstroom I_N op 32 A	-25 °C...+45 °C
Omgevingstemperatuur tijdens werking meetstroom tot I_N 63 A	-25 °C...+55 °C
Omgevingstemperatuur bij transport/opslag	-25 °C...+70 °C
Relatieve luchtvochtigheid (zon- der condensvorming)	Max. 75 % als jaargemiddelde, max. 95 % op max. 30 dagen/jaar
Max. hoogte bij werking	2000 m boven NAP

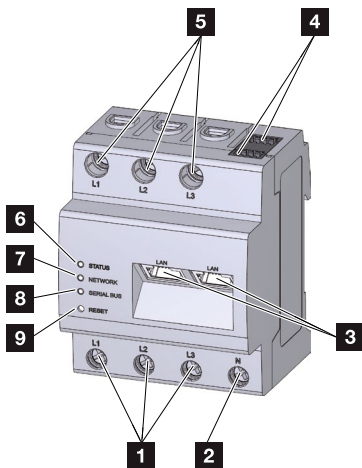
Netstroomvoorziening

Aanloopstroom	< 25 mA
Werkspanning op L1	110/230 V~ ± 10 %
Frequentiebereik	50/60 Hz ± 5 %
Eigenverbruik P_{\max}	5,0 W

Meetstroomkring voor meetcategorie III

Grensstroom I_N / fase	63 A
Toegekende spanning	max. 230/400 V~
Frequentiebereik	50/60 Hz ± 5 %

Productbeschrijving



- 1 Ingangen buitengeleiders L1, L2, L3
- 2 Nulleider N
- 3 2 x LAN-aansluiting
- 4 2 x RS485-aansluiting
- 5 Uitgangen buitengeleiders L1, L2, L3
- 6 Status-LED
- 7 Netwerk-LED
- 8 Sensor-LED voor RS485-bus
- 9 Resettoets

LED toestanden

	Kleur	Toestand	Beschrijving
Status-LED	Oranje	Aan (<10 s)	Toestel start
	Groen	Knippert langzaam	
	Groen	Aan	Toestel gereed voor gebruik
	Groen	Knippert snel	Firmware-update actief
	Rood	Aan	Fout - zie deel "Zoeken naar fouten"
	Rood	Knippert	
	Oranje	Aan (>10 s)	

	Kleur	Toestand	Beschrijving
Netwerk-LED	-	Uit	Geen verbinding
	Groen	Aan	Netwerkverbinding wordt opgebouwd
	Groen	Knippert	Netwerkverbinding is actief
	Oranje	Knippert 2 x	Bevestiging voor het terugzetten van de netwerkinstellingen met de resettoets

	Kleur	Toestand	Beschrijving
Serial-bus-LED	-	Uit	Geen verbinding
	Groen	Knippert snel	Verbinding actief
	Groen	Knippert langzaam	Scanproces actief
	Rood	Aan	Fout - overbelasting 9V-uitgang
	Oranje	Knippert	Fout - andere zijde meldt zich niet

Benodigde gereedschappen en hulpmiddelen

- Striptang
- Kruiskopschroevendraaier, geïsoleerd
- Platte schroevendraaier, geïsoleerd

Aansluiting en ingebruikname

GEVAAR



Levensgevaar door elektrische schok

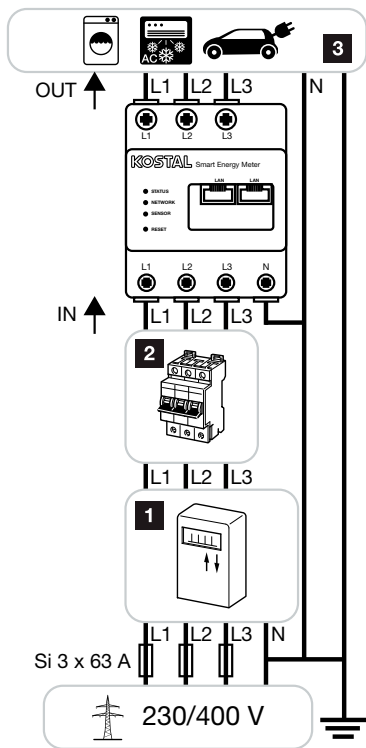
Op de spanningvoerende componenten staan levensgevaarlijke spanningen.

- Schakel elektrische verdeelkasten vóór installatie- of onderhoudswerkzaamheden spanningsvrij en beveilig deze tegen onbedoeld opnieuw inschakelen.
- Zorg ervoor dat de geleiders die op de teller moeten worden aangesloten, spanningsvrij zijn.
- De installatie- en onderhoudswerkzaamheden aan dit toestel mogen uitsluitend worden uitgevoerd door een gekwalificeerde elektricien.

LET OP

De KOSTAL Smart Energy Meter moet door de consument met behulp van een vrij toegankelijke tellerzekerings of een extra uitschakelaar spanningsvrij kunnen worden geschakeld.

Elektrische aansluiting bij directe meting



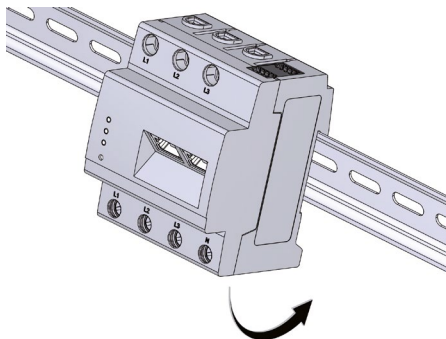
Afb.: Aansluitvoorbeeld voor directe meting van stroomsterktes

Benaming	Toelichting
L1, L2, L3	Buitengeleider
N	Nulleider
IN	Telleringang (netzijde)
OUT	Telleruitgang (verbruikerzijde)

- 1 Energieteller van het energiebedrijf
- 2 Uitschakelaar of zekering
- 3 Verbruiker

Er moet voor worden gezorgd dat de maximaal toegestane stroom van 63 A per fase niet wordt overschreden, bijv. door een zekering.

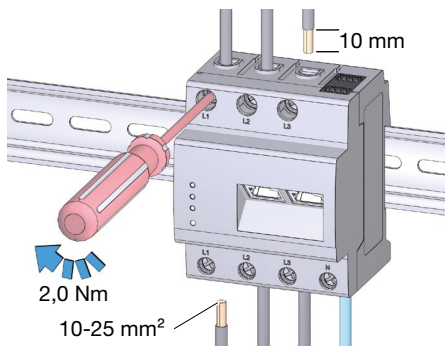
1. Monteer de KOSTAL Smart Energy Meter op de doprail. Haak hiervoor de KOSTAL Smart Energy Meter aan de bovenkant van de doprail in en druk deze aan tot hij vastklikt.



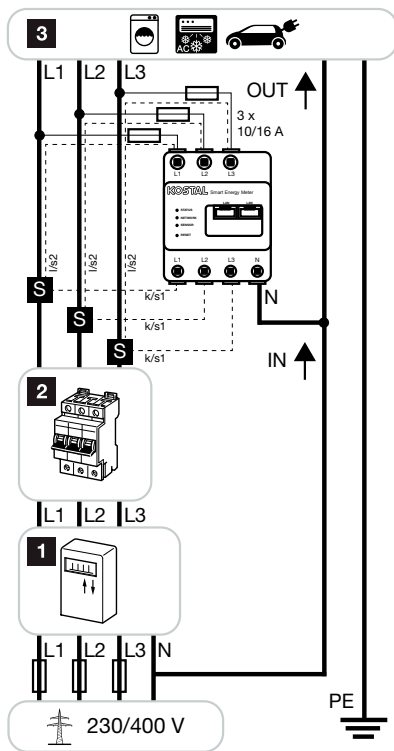
2. Sluit de geleiders op de KOSTAL Smart Energy Meter aan.
 - Sluit bij een driefasig elektriciteitsnet de buitengeleiders L1, L2 en L3 en de nulleider N volgens aansluitschema op de KOSTAL Smart Energy Meter aan.
 - Sluit bij een eenfasig elektriciteitsnet de buitengeleider L1 en de nulleider N volgens aansluitschema op de KOSTAL Smart Energy Meter aan.

Er moet op de volgende punten worden gelet:

- Aansluitdoorsnede: 10 – 25 mm²
- Aanhaalmoment voor schroefklemmen: 2,0 Nm



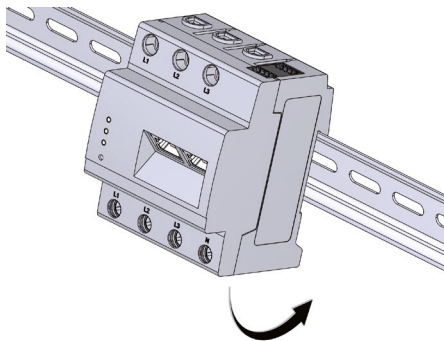
Elektrische aansluiting bij indirecte meting met stroomomvormers



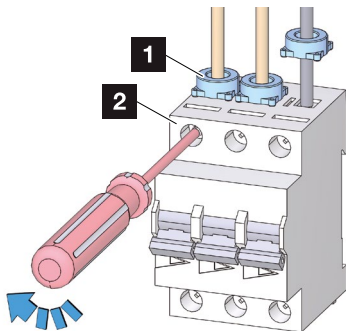
Afb.: Aansluitvoorbeeld voor indirecte meting van stroomsterktes

Benaming	Toelichting
L1, L2, L3	Buitengeleider
N	Nulleider
OUT	Telleruitgang (verbruikerzijde)
IN	Tellingang (netzijde)
S	Stroomomvormer

- 1** Energieteller van het energiebedrijf
 - 2** Uitschakelaar of zekering
 - 3** Verbruiker
- 1.** Monteer de KOSTAL Smart Energy Meter op de doprail. Haak hiervoor de KOSTAL Smart Energy Meter aan de bovenkant van de doprail in en druk deze aan tot hij vastklikt.

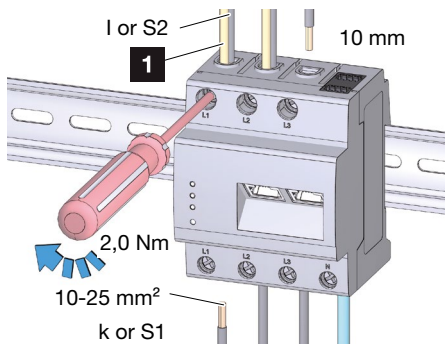


2. Schuif een stroomomvormer op elk van de buitengeleiders L1, L2 en L3 en sluit de buitengeleiders op de uitschakelaar aan.



- 1 Stroomomvormer
2 Uitschakelaar

3. Sluit op elke stroomomvormer telkens een kabel voor de secundaire stroommeting op de aansluitingen k of S1 en l of S2 aan. Let daarbij op de toegestane aansluitdoorsnede van de KOSTAL Smart Energy Meter (1,5 – 25 mm²).
4. Sluit de aansluitkabels van de stroomomvormers als volgt op de KOSTAL Smart Energy Meter aan (zie schakelschema):
- k of S1 op ingang L1, L2 of L3 van de KOSTAL Smart Energy Meter aansluiten
 - l of S2 op uitgang L1, L2 of L3 van de KOSTAL Smart Energy Meter aansluiten



1 Voor beveiliging

- 5.** Installeer voor de beveiliging van de KOSTAL Smart Energy Meters tegen overbelasting telkens een zekering (10 A/16 A) tussen de uitgangen L1, L2 of L3 van de KOSTAL Smart Energy Meter en de buitengeleiders L1, L2 of L3.

Er moet op de volgende punten worden gelet:

- Aansluitdoorsnede: 1,5 – 25 mm²
- I of S2 op uitgang L1, L2 of L3 van de KOSTAL Smart Energy Meter aansluiten
- Aanhaalmoment voor schroefklemmen: 2,0 Nm

RS485-interface

Voor de aansluiting van externe toestellen op de RS485-interface van de KOSTAL Smart Energy Meter moet op de volgende punten worden gelet:

Eis aan de kabel:

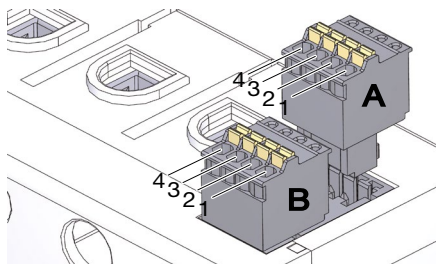
- Nominale spanning/aderisolatie: 300 V RMS
- Kabeldoorsnede: 0,25 ... 1,5 mm²
- Kabeltype: star of flexibel
- Advies: Gebruik standaardkabel van AlphaWire met de benaming 2466C. Als alternatief kan ook een CAT5e-kabel worden gebruikt.

Eis aan het leggen:

- In het aansluitbereik van de RS485-interface van de KOSTAL Smart Energy Meter moet mechanisch gewaarborgd zijn dat er tussen afzonderlijke aders van de aansluitkabel en spanningvoerende delen een afstand van min. 10 mm bestaat.
- De aansluitkabel moet apart van de voedingsleidingen in de verdeler en op het installatietraject gelegd zijn.

Eisen aan de andere zijde:

- De RS485-interface van het aangesloten toestel moet voldoen aan de eisen van een veilige, extra lage spanning.
- Afbeelding: Vergroot fragment van de afbeelding hierboven met stekker.



Aansluitbezetting van de RS485-stekker:

Pin	Markering	Beschrijving
1	VCC	Spanningsuitgang voor de voeding van ext. toestellen 9 V ± 10 % / max. 280 mA
2	GND	Ground (aarde)
3	A	RS485-gegevens A
4	B	RS485-gegevens B

RS485-interface A - voorgeconfigureerd voor PLENTICORE plus/PIKO IQ

RS485-interface B - voorgeconfigureerd voor PIKO MP plus/PIKO MP

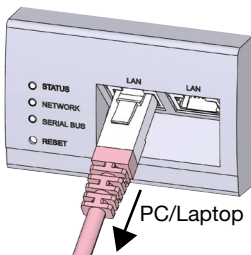
Afsluitende werkzaamheden

1. Dek de KOSTAL Smart Energy Meter af met de afdekking of de aanraakbeveiliging van de onderverdeling.
 2. Breng de stroomvoorziening van de onderverdeling weer tot stand.
- ➔ De LED's van de KOSTAL Smart Energy Meter branden/knipperen tijdens het starten.

Ingebruikname

Aanwijzing: Sluit de KOSTAL Smart Energy Meter op een bestaand lokaal netwerk aan.

1. Sluit de netwerkkabel op de netwerkaansluiting van de KOSTAL Smart Energy Meter aan.



2. Verbind het andere uiteinde van de netwerkkabel met een router/switch of direct met de pc/laptop.

Gebruikersinterface opvragen

Gebruikersinterface opvragen via de hostnaam

Voer in de adresregel van de browser de hostnaam van de KOSTAL Smart Energy Meter in. De hostnaam af fabriek bestaat uit de productnaam en het serienummer. Voor de aanmelding heeft u het wachtwoord van het typeplaatje van de KOSTAL Smart Energy Meter nodig, dat ook op de aparte bijsluiter in de verpakking te vinden is.

Voorbeeld: KSEM-712345678

Aanwijzing: Deze functie is afhankelijk van de instellingen van de router en in grotere beheerde netwerken eventueel niet beschikbaar.

Webinterface opvragen via de netwerkomgeving onder Windows (Win7 en Win10)

1. Klik in Windows in de Verkenner op "Netwerk" of open het startmenu via de Windows-toets en klik op "Apparaten en printers".
Er moet een pictogram met de naam van de KOSTAL Smart Energy Meter (bijv. KSEM-712345678) zichtbaar zijn.
2. Klik op het pictogram - de standaardbrowser wordt geopend met de aanmeldingspagina van de KOSTAL Smart Energy Meter.

Aanwijzing: Het doelnetwerk mag op de pc niet als "Openbaar netwerk" zijn geclassificeerd, omdat deze functie anders door Windows wordt geblokkeerd.

Omgang met HTTPS in de browser

Om de KOSTAL Smart Energy Meter met HTTPS in de browser te gebruiken, voert u "https://" in de adresregel in.

Aanwijzing: Omdat de webinterface van de KOSTAL Smart Energy Meter geen op internet geregistreerde website is, zal de browser deze als onveilig weergeven. Om de webinterface toch op te vragen, moeten de waarschuwingen van de browser worden genegeerd en onder de "Geavanceerde instellingen" een eenmalige of permanente uitzondering worden toegevoegd.

Instellingen verrichten

Verricht de instellingen van de interfaces (RS485 Modbus) van de KOSTAL Smart Energy Meter afhankelijk van de aangesloten omvormer. Onder Modbus-instellingen hoeft u hiervoor maar één omvormer bij de interface te kiezen. De passende waarden zijn standaard opgeslagen. Indien nodig, kunt u de waarden echter ook aanpassen.

Netwerkinstellingen van de KOSTAL Smart Energy Meter terugzetten

Druk met een spits voorwerp als volgt op de resettoets:

1x kort (0,5 s) - daarna binnen 1 s, 1x lang (tussen 3 en 5 s).

KOSTAL Smart Energy Meter opnieuw starten

Druk met een spits voorwerp minimaal 6 s lang op de resettoets.

Zoeken naar fouten

De status-LED brandt niet.

De KOSTAL Smart Energy Meter krijgt geen stroom.

- Zorg ervoor dat minimaal de buitengeleider L1 en de nulleider N op de KOSTAL Smart Energy Meter aangesloten zijn.

De status-LED brandt of knippert rood.

Er is een fout opgetreden.

- Start de KOSTAL Smart Energy Meter opnieuw (druk met een spits voorwerp minimaal 6 s lang op de resettoets).
- Neem contact op met uw servicemonteur of installateur.

De netwerk-LED brandt niet of de KOSTAL Smart Energy Meter wordt niet gevonden in het netwerk.

De netwerkkabel is niet correct op de netwerkaansluiting aangesloten.

- Zorg ervoor dat de netwerkkabel correct op de netwerkaansluiting is aangesloten.

De KOSTAL Smart Energy Meter bevindt zich niet in hetzelfde lokale netwerk.

- Verbind de KOSTAL Smart Energy Meter met dezelfde router/switch.

De serial-bus-LED brandt rood of knippert oranje

Controleer op de gebruikersinterface of er sprake is van foutmeldingen bij de communicatie met de andere zijde.

- Controleer eventueel de bekabeling naar de andere zijde.

De KOSTAL Smart Energy Meter levert onrealistische meetwaarden.

De KOSTAL Smart Energy Meter werd verkeerd ingebouwd.

- Controleer de aansluiting van L1 tot L3 opnieuw.
- De stroomomvormers zijn niet geconfigureerd. Activeer onder Toestellinginstellingen > Omvormerverhouding de stroomomvormers en stel de correcte omvormerverhouding in.

De gebruikersinterface kan niet via het IP-adres van de KOSTAL Smart Energy Meter worden opgevraagd.

- Neem contact op met de netwerkadministrator.

Milieuvriendelijke afvoer



De KOSTAL Smart Energy Meter mag niet als restafval worden afgevoerd.

- Voer de KOSTAL Smart Energy Meter volgens de lokaal geldige verwijderingsvoorschriften voor elektronisch afval af.

Open Source-licenties

Dit product bevat onder andere ook Open Source-software die door derden werd ontwikkeld. Het gaat hierbij vooral om de licenties GPL en LGPL.

De licentieteksten met de bijbehorende aanwijzingen vindt u op de gebruiker-sinterface van de KOSTAL Smart Energy Meter.

Garantie

KOSTAL Solar Electric GmbH biedt u 24 maanden garantie op de KOSTAL Smart Energy Meter.

De garantieperiode begint met de datum aankoop door de eerste eindverbruiker. De garantieperiode wordt aangetoond door overleggen van de originele factuur of vergelijkbare documentatie. De rechten op garantie evenals de wettelijke rechten worden door deze garantie niet beperkt.

Gebreken die binnen de garantieperiode optreden en aantoonbaar te wijten zijn aan materiaal- of productiefouten, worden door ons verholpen. Helaas moeten wij gebreken uitsluiten die optreden ten gevolge van een installatie die niet volgens de voorschriften is uitgevoerd, verkeerd gebruik, veronachtzaming van de gebruiksinstructies. KOSTAL Solar Electric GmbH kan kiezen uit verbetering achteraf van het product en levering van een vervangend product.

Andere claims dan het in deze garantievoorwaarden genoemde recht op verhelpen van productgebreken worden niet gerechtvaardigd door deze garantie. Verzendkosten krijgt u niet vergoed. Vervangen producten worden weer ons eigendom. Garantieprestaties bewerkstelligen noch een verlenging noch een nieuw begin van de garantieperiode.

Contactgegevens en service

Neem bij technische problemen contact op met uw servicemonteur/installateur of onze service-hotline.

Land	Telefoon	E-mail
NL	+49 (0)761 477 44 - 222	service-solar@kostal.com
CH	+41 32 5800 225	service-solar@kostal.com
FR	+33 16138 4117	service-solar-fr@kostal.com
GR	+30 2310 477 555	service-solar-el@kostal.com
IT	+39 011 97 82 420	service-solar-it@kostal.com
ES	+34 961 824 927	service-solar-es@kostal.com
TR	+90 212 803 06 26	service-solar-tr@kostal.com

KOSTAL Solar Electric GmbH
 Hanferstraße 6
 79108 Freiburg i. Br.
 Duitsland
 Tel. +49 (0)761 477 44 - 100
 Fax +49 (0)761 477 44 - 111

www.kostal-solar-electric.com

KOSTAL Smart Energy Meter

Uwaga dot. bezpieczeństwa

Niniejsza instrukcja instalacji zawiera podstawowe zasady, których należy przestrzegać podczas instalacji licznika KOSTAL Smart Energy Meter.

Przed instalacją i uruchomieniem należy dokładnie przeczytać niniejszą instrukcję instalacji. Pozwoli to na uniknięcie zagrożeń i błędów. Instrukcję instalacji należy zachować na przyszłość.

Dodatkowa instrukcja obsługi licznika KOSTAL Smart Energy Meter z dalszymi informacjami na temat sposobów podłączenia, konfiguracji i obsługi licznika KOSTAL Smart Energy Meter znajduje się na naszej stronie internetowej www.kostal-solar-electric.com > Download > Zubehör (Do pobrania > Akcesoria).

Prace związane z montażem, konserwacją i naprawami może wykonywać wyłącznie wykwalifikowany elektryk. Elektryk jest odpowiedzialny za przestrzeganie obowiązujących norm i przepisów. Prace, które mogą mieć wpływ na sieć elektroenergetyczną eksploatowaną przez zakład energetyczny (ZE) w miejscu dostarczania energii solarnej do sieci, mogą wykonywać wyłącznie elektrycy uprawnieni przez zakład energetyczny. Do prac tych należy również zmiana ustawionych fabrycznie parametrów, które można zmienić w oprogramowaniu.

 **NIEBEZPIECZEŃSTWO****Zagrożenie życia wskutek porażenia prądem**

W elementach czynnych występuje niebezpieczne napięcie.

- Licznika KOSTAL Smart Energy Meter należy używać wyłącznie w suchym otoczeniu z dala od cieczy.
- Licznik KOSTAL Smart Energy Meter należy instalować wyłącznie w atestowanych obudowach lub rozdzielnicach elektrycznych za licznikiem zakładu energetycznego, aby przyłącza przewodów fazowych i przewodu neutralnego znajdowały się za pokrywą lub osłoną chroniącą przed dotykiem.
- Obudowy lub rozdzielnice elektryczne muszą być zamykane na klucz lub specjalne narzędzie, aby dostęp do nich miał wyłącznie upoważniony personel.
- Przed pracami instalacyjnymi lub konserwacyjnymi należy odłączyć rozdzielnicę od źródła zasilania i zabezpieczyć przed niezamierzonym ponownym włączeniem.
- W celu wyczyszczenia licznika KOSTAL Smart Energy Meter należy go odłączyć od źródła zasilania. Wolno go czyścić wyłącznie suchą szmatką.
- Należy przestrzegać minimalnych odległości między kablem sieciowym a elementami czynnymi instalacji lub zastosować odpowiednią izolację.

UWAGA

Nie dopuścić do uszkodzenia lub zniszczenia licznika KOSTAL Smart Energy Meter

- Nie podłączać kabla ISDN do portu sieciowego licznika KOSTAL Smart Energy Meter.

Uszkodzenie lub zniszczenie licznika KOSTAL Smart Energy Meter na skutek przepięcia w kablu sieciowym

W przypadku ułożenia kabli sieciowych na zewnątrz mogą wystąpić przepięcia np. na skutek uderzenia pioruna.

- W przypadku ułożenia kabla sieciowego na zewnątrz budynków musi on być zabezpieczony za pomocą odpowiedniego ogranicznika przepięć.
- Zabezpieczyć instalację fotowoltaiczną z falownikiem za pomocą odpowiedniego ogranicznika przepięć.

Uszkodzenie lub zniszczenie licznika KOSTAL Smart Energy Meter na skutek niewłaściwego używania

- Licznika KOSTAL Smart Energy Meter nie wolno używać w warunkach wykraczających poza zakres podany w danych technicznych.

UWAGA**Eksploracja licznika KOSTAL Smart Energy Meter w temperaturze otoczenia 45°C – 55°C**

W przypadku eksploatacji licznika KOSTAL Smart Energy Meter w temperaturze otoczenia od 45°C do maks. 55°C obowiązują następujące warunki:

- Ciągła eksploatacja Energy Manager w temperaturze otoczenia 55°C jest niedozwolona

 NIEBEZPIECZEŃSTWO**Zagrożenie życia wskutek porażenia prądem lub pożaru**

W elementach czynnych występuje niebezpieczne napięcie.

- W temperaturach otoczenia 45°C – 55°C zabezpieczenie nie może przekraczać 32 A. W przypadku wyższych wartości natężenia prądu należy użyć zewnętrznych przekładników prądowych.
- Licznik KOSTAL Smart Energy Meter należy podłączać za pomocą przewodów o przekroju 10 mm² i długości powyżej 1 m.

Użytkowanie zgodne z przeznaczeniem

Licznik KOSTAL Smart Energy Meter jest urządzeniem pomiarowym, które mierzy parametry elektryczne w punkcie podłączenia i udostępnia je poprzez sieć LAN lub RS485.

Licznik KOSTAL Smart Energy Meter nie jest licznikiem energii elektrycznej czynnej w rozumieniu dyrektywy UE 2004/22/WE (MID). Może być wykorzystywany wyłącznie do wewnętrznych celów rozliczeniowych. Dane zbierane przez licznik KOSTAL Smart Energy Meter dotyczące produkcji energii elektrycznej przez instalację mogą różnić się od danych z głównego licznika energii.

Licznik KOSTAL Smart Energy Meter należy do III kategorii wytrzymałości udarowej i dlatego wolno go podłączać wyłącznie w podrozdzielni lub rozdzielnicy po stronie odbiorników za licznikiem energii zakładu energetycznego.

Licznik KOSTAL Smart Energy Meter jest przeznaczony wyłącznie do użytku wewnętrznego.

Licznik KOSTAL Smart Energy Meter jest dopuszczony do użytku w krajach członkowskich UE. Licznik KOSTAL Smart Energy Meter stosować wyłącznie w nienagannym stanie technicznym zgodnie z dołączoną dokumentacją. Każde inne użycie, jak również używanie uszkodzonych urządzeń może prowadzić do szkód materialnych lub obrażeń.

Ze względów bezpieczeństwa zabrania się modyfikowania produktu, w tym oprogramowania, oraz montowania elementów, które nie są wyraźnie zalecane do tego produktu lub sprzedawane przez firmę KOSTAL Solar Electric GmbH. Każde inne użycie produktu niż opisano jest uznawane za niezgodne z przeznaczeniem.

Zabrania się wprowadzania modyfikacji, napraw oraz otwierania produktu bez upoważnienia.

Załączona dokumentacja stanowi integralną część produktu. Należy ją przeczytać, stosować się do niej i przechowywać w dostępnym miejscu.

Grupa docelowa

Czynności opisane w niniejszym dokumencie mogą wykonywać wyłącznie specjaliści posiadający następujące kwalifikacje:

- Wykształcenie w zakresie instalacji i uruchamiania urządzeń elektrycznych
- Szkolenie w zakresie zagrożeń elektrycznych i lokalnych przepisów bezpieczeństwa
- Znajomość odpowiednich norm i dyrektyw
- Znajomość i przestrzeganie niniejszego dokumentu wraz ze wszystkimi uwagami dotyczącymi bezpieczeństwa

Zakres dostawy

- 1 x KOSTAL Smart Energy Meter
- 1 x instrukcja instalacji
- 2 x wtyczka do złącza RS485

Dodatkowe potrzebne materiały (brak w komplecie):

- Do podłączenia do sieci LAN:
1 x kabel sieciowy
- Do eksploatacji z przekładnikiem prądowym:
3 x przekładnik prądowy i kabel przyłączeniowy do przekładnika prądowego

Dane techniczne

Dane systemu	
Złącza	2 x LAN (10/100 Mb) 2 x RS485 (półdupleks, maks. 115200 Bd)
Klasa ochronności	II
Stopień ochrony	IP2X
Przekrój przyłączeniowy wg DIN EN 60204	10 – 25 mm ² * *Mechanicznie: 1,5 – 25 mm ² (np. do podłączenia zewnętrznych przekładników prądowych)
Moment dokręcenia zacisków śrubowych	2,0 Nm
Masa	0,3 kg
Wymiary	88 x 70 x 65 mm
Temperatura otoczenia podczas pracy z prądem pomiarowym I_N zredukowanym do 32 A	-25°C...+45°C
Temperatura otoczenia podczas pracy, prąd pomiarowy do I_N 63 A	-25°C...+55°C
Temperatura otoczenia podczas transportu/magazynowania	-25°C...+70°C
Względna wilgotność powietrza (bez kondensacji)	Do 75% średniorocznie, Do 95% w maks. 30 dni/rok
Maks. wysokość montażu	2000 m n.p.m.

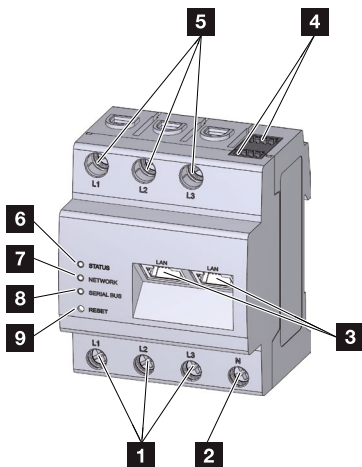
Zasilanie sieciowe

Prąd rozruchowy	< 25 mA
Napięcie robocze w L1	110/230 V~ ± 10%
Zakres częstotliwości	50/60 Hz ± 5%
Zużycie własne P_{\max}	5,0 W

Obwód pomiarowy do kategorii pomiarowej III

Prąd graniczny I_N / faza	63 A
Napięcie znamionowe	maks. 230/400 V~
Zakres częstotliwości	50/60 Hz ± 5%

Opis produktu



1 Wejścia przewodów fazowych L1, L2, L3

2 Przewód neutralny N

3 2 x złącze LAN

4 2 x złącze RS485

5 Wyjścia przewodów fazowych L1, L2, L3

6 Dioda statusu

7 Dioda sieci

8 Dioda czujnika do magistrali RS485

9 Przycisk resetowania

Stany diod

	Kolor	Stan	Opis
Dioda statusu	Pomarańczowy	Świeci się (<10 s)	Trwa uruchamianie urządzenia
	Zielony	Miga powoli	
	Zielony	Świeci się	Urządzenie gotowe do pracy
	Zielony	Miga szybko	Trwa aktualizacja oprogramowania
	Czerwony	Świeci się	Błąd – patrz punkt „Diagnostyka błędów”
	Czerwony	Miga	
	Pomarańczowy	Świeci się (>10 s)	

	Kolor	Stan	Opis
Dioda sieci	-	Wył.	Brak połączenia
	Zielony	Świeci się	Trwa nawiązywanie połączenia z siecią
	Zielony	Miga	Połączenie z siecią aktywne
	Pomarańczowy	Miga 2 x	Potwierdzenie do zresetowania ustawień sieciowych przyciskiem resetowania

	Kolor	Stan	Opis
Dioda magistrali szeregowej	-	Wył.	Brak połączenia
	Zielony	Miga szybko	Połączenie aktywne
	Zielony	Miga powoli	Trwa skanowanie
	Czerwony	Świeci się	Błąd – wyjście przeciążenia 9 V
	Pomarańczowy	Miga	Błąd – brak zgłoszenia z terminala

Potrzebne narzędzia i środki pomocnicze

- Szczypce do ściągania izolacji
- Śrubokręt krzyżakowy, izolowany
- Śrubokręt płaski, izolowany

Podłączenie i uruchomienie

NIEBEZPIECZEŃSTWO



Zagrożenie życia wskutek porażenia prądem

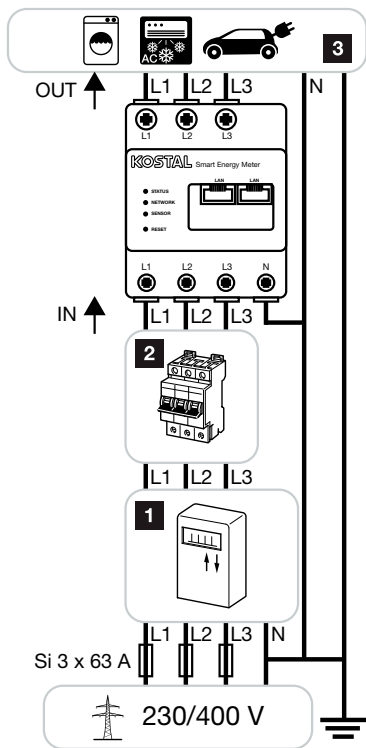
W elementach czynnych występuje niebezpieczne napięcie.

- Przed pracami instalacyjnymi lub konserwacyjnymi należy odłączyć rozdzielnicę od źródła zasilania i zabezpieczyć przed niezamierzonym ponownym włączeniem.
- Upewnić się, że przewody, które mają być podłączone do licznika, są odłączone od źródła napięcia.
- Prace instalacyjne i konserwacyjne w tym urządzeniu mogą być wykonywane wyłącznie przez uprawnionego elektryka.

UWAGA

Użytkownik licznika KOSTAL Smart Energy Meter musi mieć możliwość odłączenia go od źródła napięcia za pomocą dostępnego swobodnie bezpiecznika licznika lub dodatkowego wyłącznika.

Podłączenie elektryczne przy pomiarze bezpośrednim



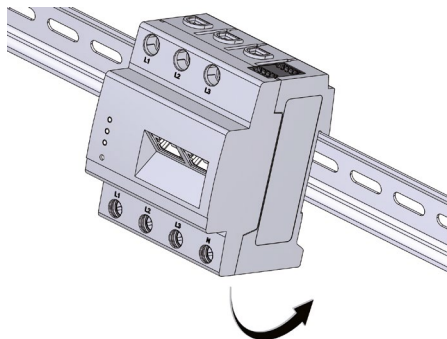
Ilustr.: Przykłady podłączenia do pomiaru bezpośredniego natężenia prądu

Nazwa	Objaśnienie
L1, L2, L3	Przewód fazowy
N	Przewód neutralny
IN	Wejście licznika (strona sieci)
OUT	Wyjście licznika (strona odbiornika)

- 1 Licznik energii zakładu energetycznego
- 2 Wyłącznik lub bezpiecznik
- 3 Odbiorniki

Nie wolno przekraczać maksymalnego dopuszczalnego prądu 63 A na fazę, w tym celu należy np. zastosować bezpiecznik.

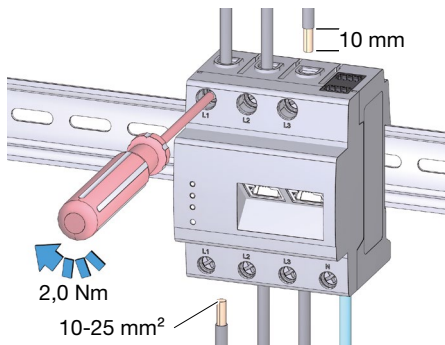
1. Zamontować licznik KOSTAL Smart Energy Meter na szynie DIN. W tym celu założyć licznik KOSTAL Smart Energy Meter na górnej krawędzi szyny i docisnąć, aby się zatrzasnął.



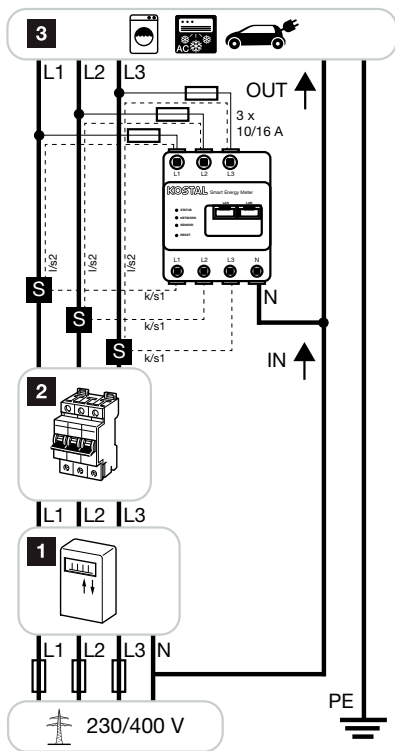
2. Podłączyć przewody licznika KOSTAL Smart Energy Meter.
 - W przypadku sieci trójfazowej przewody fazowe L1, L2 i L3 oraz przewód neutralny N podłączyć zgodnie ze schematem podłączenia do licznika KOSTAL Smart Energy Meter.
 - W przypadku sieci jednofazowej przewód fazowy L1 i przewód neutralny N podłączyć zgodnie ze schematem podłączenia do licznika KOSTAL Smart Energy Meter.

Przestrzegać następujących wytycznych:

- Przekrój przyłączeniowy: 10 – 25 mm²
- Moment dokręcenia zacisków śrubowych: 2,0 Nm



Podłączenie elektryczne przy pomiarze pośrednim za pomocą Przekładników prądowych



Ilustr.: Przykłady podłączenia do pomiaru pośredniego natężenia prądu

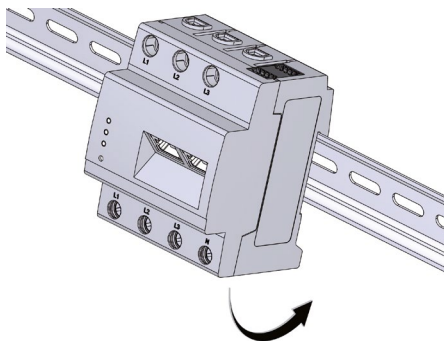
Nazwa	Objaśnienie
L1, L2, L3	Przewód fazowy
N	Przewód neutralny
OUT	Wyjście licznika (strona odbiornika)
IN	Wejście licznika (strona sieci)
S	Przekładnik prądowy

1 Licznik energii zakładu energetycznego

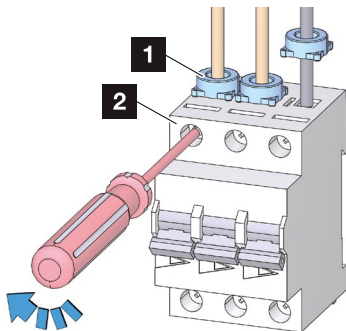
2 Wyłącznik lub bezpiecznik

3 Odbiorniki

1. Zamontować licznik KOSTAL Smart Energy Meter na szynie DIN. W tym celu założyć licznik KOSTAL Smart Energy Meter na górnej krawędzi szyny i docisnąć, aby się zatrzasnęła.

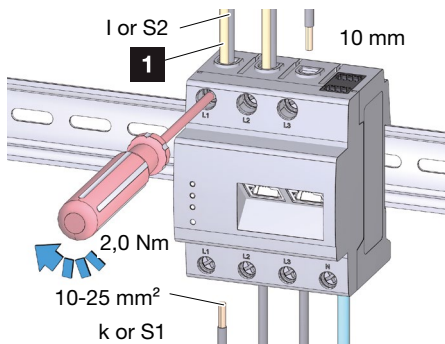


2. Nasunąć po jednym przekładniku prądowym na przewody fazowe L1, L2 i L3, podłączyć przewody fazowe do wyłącznika.



- 1 Przekładnik prądowy
2 Wyłącznik

3. Do każdego przekładnika prądowego do złączy k lub S1 i I lub S2 podłączyć kabel do pomiaru prądu wtórnego. Przestrzegać podanego dozwolonego przekroju przyłączeniowego licznika KOSTAL Smart Energy Meter (1,5 – 25 mm²).
4. Kable przyłączeniowe przekładników prądowych podłączyć do licznika KOSTAL Smart Energy Meter w następujący sposób (patrz schemat połączeń):
- k lub S1 podłączyć do wejścia L1, L2 i L3 licznika KOSTAL Smart Energy Meter
 - I lub S2 podłączyć do wyjścia L1, L2 i L3 licznika KOSTAL Smart Energy Meter



1 Zabezpieczenie

5. W celu zabezpieczenia licznika KOSTAL Smart Energy Meter przed przeciążeniem zamontować bezpieczniki (10 A/16 A) między wyjściami L1, L2 i L3 licznika KOSTAL Smart Energy Meter a przewodami fazowymi L1, L2 i L3.

Przestrzegać następujących wytycznych:

- Przekrój przyłączeniowy: 1,5 – 25 mm²
- I lub S2 podłączyć do wyjścia L1, L2 i L3 licznika KOSTAL Smart Energy Meter
- Moment dokręcenia zacisków śrubowych: 2,0 Nm

Złącze RS485

Przy podłączaniu urządzeń zewnętrznych do złącza RS485 licznika KOSTAL Smart Energy Meter należy przestrzegać następujących wytycznych:

Wymagania dotyczące kabla:

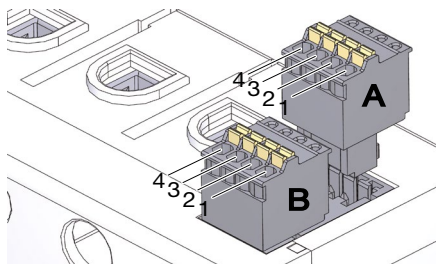
- Napięcie znamionowe/izolacja żył: 300 V RMS
- Przekrój kabla: 0,25 ... 1,5 mm²
- Typ kabla: Drut lub linka
- Zalecenie: Użyć standardowego kabla AlphaWire o oznaczeniu 2466C. Alternatywnie można również użyć kabla CAT5e.

Wymagania dotyczące ułożenia:

- W obszarze przyłączeniowym złącza RS485 licznika KOSTAL Smart Energy Meter należy zapewnić mechanicznie, aby poszczególne żyły kabla połączeniowego znajdowały się w odległości co najmniej 10 mm od elementów czynnych.
- Kabel przyłączeniowy musi być ułożony oddzielnie od kabli sieciowych w rozdzielniczy oraz na trasie instalacji.

Wymagania dotyczące terminala:

- Złącze RS485 podłączonego urządzenia musi spełniać wymogi napięcia bezpiecznego.
- Ilustracja: Powiększony fragment rysunku widoku od góry z wtyczką.



Podłączenie pinów wtyku RS485:

Pin	Oznaczenie	Opis
1	VCC	Wyjście napięciowe do zasilania urządzeń zewnętrznych 9 V ± 10% / maks. 280 mA
2	GND	Uziemienie
3	A	RS485 Data A
4	B	RS485 Data B

Interfejs RS485 A - prekonfigurowane dla PLENTICORE plus/PIKO IQ

Interfejs RS485 B - prekonfigurowane dla PIKO MP plus/PIKO MP

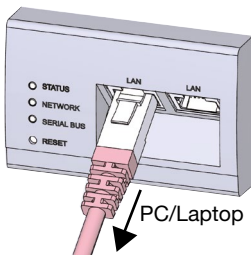
Prace końcowe

1. Zasłonić licznik KOSTAL Smart Energy Meter pokrywą lub osłoną chroniącą przed dotknięciem w rozdzielniczy.
 2. Podłączyć ponownie dopływ prądu do podrozdzielnicy.
- ➔ Diody licznika KOSTAL Smart Energy Meter świecą się/migają podczas uruchamiania.

Uruchomienie

Uwaga: Licznik KOSTAL Smart Energy Meter podłączyć do istniejącej sieci lokalnej.

1. Kabel sieciowy podłączyć do portu sieciowego licznika KOSTAL Smart Energy Meter.



2. Drugi koniec kabla sieciowego podłączyć do routera/switcha lub bezpośrednio do komputera/laptopa.

Otwarcie interfejsu użytkownika

Otwarcie interfejsu użytkownika przy użyciu nazwy hosta

Na pasku adresowym przeglądarki wpisać nazwę hosta KOSTAL Smart Energy Meter. Fabryczna nazwa hosta składa się z nazwy produktu oraz numeru seryjnego. Do zalogowania jest potrzebne hasło z tabliczki znamionowej KOSTAL Smart Energy Meter, którą można znaleźć również na osobnej ulotce w opakowaniu.

Przykład: KSEM-712345678

Uwaga: Funkcja ta zależy od ustawień routera i może być niedostępna w większych zarządzanych sieciach.

Otwarcie interfejsu WWW ze środowiska sieciowego Windows (Win7 i Win10)

1. W systemie Windows w eksploratorze plików kliknąć „Sieć” lub otworzyć menu Start przyciskiem Windows i kliknąć „Urządzenia i drukarki”. Powinna być widoczna ikona z nazwą licznika KOSTAL Smart Energy Meter (np. KSEM-712345678).
2. Kliknąć ikonę – otworzy się domyślna przeglądarka ze stroną logowania licznika KOSTAL Smart Energy Meter.

Uwaga: Sieć docelowa w komputerze nie może być sklasyfikowana jako „Sieć publiczna”, ponieważ w takiej sytuacji system Windows zablokuje tę funkcję.

Korzystanie z HTTPS w przeglądarce

Aby otworzyć licznik KOSTAL Smart Energy Meter za pomocą HTTPS w przeglądarce, wpisać „https://” na pasku adresu.

Uwaga: Ze względu na to, że interfejs WWW licznika KOSTAL Smart Energy Meter nie jest witryną zarejestrowaną w Internecie, przeglądarka wyświetli go jako połączenie niebezpieczne. Aby mimo to otworzyć interfejs WWW, należy zignorować ostrzeżenia przeglądarki oraz dodać wyjątek jednorazowy lub stały w sekcji „Ustawienia zaawansowane”.

Dokonanie ustawień

Wprowadzić ustawienia złącza (RS485 Modbus) licznika KOSTAL Smart Energy Meter w zależności od podłączonego falownika. W ustawieniach Modbus wystarczy wybrać falownik do złącza. Odpowiednie wartości są uzupełnione domyślnie. W razie potrzeby można je jednak zmienić.

Zresetowanie ustawień sieciowych licznika KOSTAL Smart Energy Meter

Oстрым przedmiotem nacisnąć przycisk resetowania w następujący sposób:

1x krótko (0,5 s) – następnie w ciągu 1 s, 1x długo (od 3 do 5 s).

Zrestartowanie licznika KOSTAL Smart Energy Meter

Oстрым przedmiotem nacisnąć przycisk resetowania i trzymać wciśnięty przez min. 6 sekund.

Diagnostyka błędów

Dioda statusu nie świeci się.

Brak zasilania licznika KOSTAL Smart Energy Meter.

- Sprawdzić, czy przynajmniej przewód fazowy L1 i przewód neutralny N są podłączone do licznika KOSTAL Smart Energy Meter.

Dioda statusu świeci się lub miga na czerwono.

Wystąpił błąd.

- Zrestartować licznik KOSTAL Smart Energy Meter (ostrym przedmiotem nacisnąć przycisk resetowania i trzymać wciśnięty przez przynajmniej 6 s).
- Skontaktować się z serwisem lub instalatorem.

Dioda sieci nie świeci się lub licznik Smart Energy Meter KOSTAL nie jest znajduwany w sieci.

Kabel sieciowy nie jest podłączony prawidłowo do portu sieciowego.

- Kabel sieciowy podłączyć prawidłowo do portu sieciowego.

Licznik KOSTAL Smart Energy Meter nie znajduje się w tej samej sieci.

- Licznik KOSTAL Smart Energy Meter połączyć z tym samym routerem/switchem.

Dioda magistrali szeregowej świeci się na czerwono lub miga na pomarańczowo

Sprawdzić w interfejsie użytkownika, czy podczas komunikacji z terminalem nie wystąpiły błędy.

- W razie potrzeby sprawdzić okablowanie do terminala.

Nierealistyczne wartości pomiarowe z licznika KOSTAL Smart Energy Meter.

Licznik KOSTAL Smart Energy Meter został zamontowany odwrotnie.

- Sprawdzić ponownie podłączenie L1 do L3.
- Przekładniki prądowe nie są skonfigurowane. Aktywować przekładniki prądowe w menu Ustawienia urządzenia > Stosunek przekładnika i wpisać prawidłowy stosunek przekładnika.

Nie można otworzyć interfejsu użytkownika przy użyciu adresu IP licznika KOSTAL Smart Energy Meter.

- Skontaktować się z administratorem sieci.

Utylizacja przyjazna dla środowiska



Licznik KOSTAL Smart Energy Meter nie wolno wyrzucać do zwykłego pojemnika na śmieci.

Licznik KOSTAL Smart Energy Meter należy przekazać do utylizacji zgodnie z obowiązującymi lokalnymi przepisami dotyczącymi utylizacji zużytego sprzętu elektrycznego i elektronicznego.

Licencje Open Source

Produkt ten zawiera między innymi oprogramowanie Open Source stworzone przez strony trzecie. Są to w szczególności licencje GPL i LGPL.

Warunki licencji wraz z odpowiednimi uwagami znajdują się na interfejsie użytkownika licznika KOSTAL Smart Energy Meter.

Gwarancja

Liczniki KOSTAL Smart Energy Meter są objęte 24-miesięczną gwarancją firmy KOSTAL Solar Electric GmbH.

Okres gwarancji rozpoczyna się od dnia zakupu przez pierwszego użytkownika końcowego. Okres gwarancji należy udokumentować poprzez okazanie oryginału faktury lub porównywalnego dowodu zakupu. Gwarancja ta nie ogranicza praw z tytułu rękojmi oraz innych praw ustawowych.

Wady powstałe w okresie gwarancji spowodowane wadami materiałowymi lub produkcyjnymi zostaną przez nas usunięte. Niestety gwarancją nie są objęte usterki powstałe na skutek nieprawidłowej instalacji, niewłaściwej obsługi i nieprzestrzegania instrukcji obsługi. Firma KOSTAL Solar Electric GmbH może według własnego uznania dokonać naprawy lub wymiany produktu.

Gwarancja ta nie obejmuje roszczeń innych niż określone w niniejszych warunkach prawo do usunięcia wad produktu. Nie pokrywamy kosztów wysyłki. Wymienione produkty stają się naszą własnością. Skorzystanie z gwarancji nie powoduje przedłużenia ani rozpoczęcia nowego biegu okresu gwarancji.

Dane kontaktowe i serwis

W przypadku problemów technicznych należy skontaktować się z serwisantem/instalatorem lub z naszą infolinią serwisową.

Kraj	Telefon	E-mail
DE	+49 (0)761 477 44 - 222	service-solar@kostal.com
CH	+41 32 5800 225	service-solar@kostal.com
FR	+33 16138 4117	service-solar-fr@kostal.com
GR	+30 2310 477 555	service-solar-el@kostal.com
IT	+39 011 97 82 420	service-solar-it@kostal.com
ES	+34 961 824 927	service-solar-es@kostal.com
TR	+90 212 803 06 26	service-solar-tr@kostal.com

KOSTAL Solar Electric GmbH

Hanferstraße 6

79108 Freiburg i. Br.

Niemcy

Tel. +49 (0)761 477 44 - 100

Faks +49 (0)761 477 44 - 111

www.kostal-solar-electric.com

KOSTAL Smart Energy Meter

Indicação de segurança

Este manual de instalação contém indicações fundamentais que têm de ser tidas em consideração durante a instalação do KOSTAL Smart Energy Meter.

Leia todo o manual de instalação antes de proceder à instalação e à colocação em funcionamento. Evitará, assim, perigos e erros. Guarde o manual de instalação para uma consulta posterior.

Na nossa homepage, em www.kostal-solar-electric.com > Download > Zubehör (Download > Acessórios), encontra um manual de operação adicional do KOSTAL Smart Energy Meter com mais informações sobre as variantes de ligação, a configuração e a utilização do KOSTAL Smart Energy Meter.

A montagem, a manutenção e a conservação só podem ser realizadas por eletricistas qualificados e devidamente formados. O eletricista é responsável pelo cumprimento e pela implementação das normas e diretivas aplicáveis. Os trabalhos que possam ter efeitos sobre a rede elétrica da empresa de abastecimento de energia no local da alimentação de energia solar apenas devem ser realizados por eletricistas autorizados por essa empresa de abastecimento de energia. O mesmo se aplica à alteração dos parâmetros predefinidos de fábrica, os quais podem ser alterados através do software.

 **PERIGO****Perigo de morte devido a choque elétrico**

Os componentes condutores de tensão estão sob tensões muito perigosas.

- Utilize o KOSTAL Smart Energy Meter apenas num ambiente seco e mantenha-o longe de líquidos.
- Instale o KOSTAL Smart Energy Meter apenas em caixas aprovadas ou distribuidores elétricos atrás do contador da empresa de abastecimento de energia, de forma a que as ligações para os condutores externos e neutro fiquem atrás de uma cobertura ou de uma proteção contra o contacto.
- O acesso às caixas e aos distribuidores elétricos só pode ser possível com uma chave ou ferramenta, por forma a restringir o acesso a pessoal autorizado.
- Desligue os distribuidores elétricos da tensão antes dos trabalhos de instalação ou manutenção e bloqueie-os contra uma nova ligação acidental.
- Desligue o KOSTAL Smart Energy Meter da tensão antes da limpeza e limpe-o apenas com um pano seco.
- Respeite as distâncias mínimas especificadas entre o cabo de rede e os componentes da instalação que conduzem tensão de rede ou utilize isolamentos adequados.

ATENÇÃO

Evite danos ou a destruição do KOSTAL Smart Energy Meter

- Não conecte nenhum cabo ISDN à ligação de rede do KOSTAL Smart Energy Meter.

Danos ou destruição do KOSTAL Smart Energy Meter devido a uma sobretensão no cabo de rede

Se os cabos de rede forem instalados no exterior, poderão ocorrer sobretensões, p. ex., devido à queda de raios.

- Em caso de instalação no exterior, o cabo de rede tem de ser protegido com uma proteção contra sobretensão adequada.
- Proteja a sua unidade fotovoltaica com inversor com uma proteção contra sobretensão adequada.

Danos ou destruição do KOSTAL Smart Energy Meter devido a uma utilização incorreta

- Não opere o KOSTAL Smart Energy Meter fora dos dados técnicos especificados.

ATENÇÃO**Funcionamento do KOSTAL Smart Energy Meter a uma temperatura ambiente entre 45 °C – 55 °C**

Para o funcionamento do KOSTAL Smart Energy Meter a temperaturas ambiente entre 45 °C e um máx. de 55 °C, aplicam-se as seguintes condições:

- Não é permitido o funcionamento contínuo do Energy Manager a uma temperatura ambiente de 55 °C

PERIGO**Perigo de vida devido a choque elétrico ou incêndio**

Os componentes condutores de tensão estão sob tensões muito perigosas.

- A uma temperatura ambiente de 45 °C – 55 °C, o fusível não pode exceder os 32 A. Para correntes mais altas, terão de ser utilizados transformadores de corrente externos.
- O KOSTAL Smart Energy Meter tem de ser conectado com cabos com um mínimo de 10 mm² e cujo comprimento não exceda 1 m.

Utilização adequada

O KOSTAL Smart Energy Meter é um dispositivo de medição que apura valores de medição elétricos no ponto de ligação e os disponibiliza via LAN ou RS485.

O KOSTAL Smart Energy Meter não é um contador de eletricidade para energia elétrica ativa nos termos da diretiva UE 2004/22/CE (MID); ele só pode ser utilizado para fins contabilísticos internos. Os dados recolhidos pelo KOSTAL Smart Energy Meter através da recuperação de energia da sua unidade podem divergir dos dados do contador de energia principal.

O KOSTAL Smart Energy Meter só pode ser conectado do lado do consumo, atrás do contador de energia da empresa de abastecimento de energia, na subdistribuição ou na distribuição do circuito, de acordo com a respetiva classificação na categoria de sobretensão III.

O KOSTAL Smart Energy Meter destina-se exclusivamente à utilização em áreas interiores.

O KOSTAL Smart Energy Meter está aprovado para a utilização em Estados-Membros da UE. Coloque o KOSTAL Smart Energy Meter em funcionamento apenas se este não apresentar qualquer dano e de acordo com as indicações que constam da documentação fornecida. Qualquer outro tipo de utilização, bem como a utilização de aparelhos danificados, pode originar danos materiais ou ferimentos em pessoas.

Por motivos de segurança, não é permitido efetuar quaisquer alterações no produto, incluindo o software, nem montar componentes que não tenham sido expressamente recomendados pela KOSTAL Solar Electric GmbH para este produto ou que não sejam comercializados pela mesma. Qualquer outro tipo de utilização do produto que não o descrito como utilização adequada é considerado inadequado.

São proibidas modificações, adaptações ou reparações não autorizadas, bem como a abertura do produto.

A documentação fornecida é parte integrante do produto e tem de ser lida, considerada e guardada num local sempre acessível.

Grupo-alvo

As atividades descritas neste documento só podem ser realizadas por técnicos com a seguinte qualificação:

- Formação no âmbito da instalação e colocação em funcionamento de aparelhos elétricos
- Formação sobre perigos elétricos e disposições de segurança aplicáveis localmente
- Conhecimento das normas e diretivas em vigor
- Conhecimento e consideração deste documento com todas as indicações de segurança

Material fornecido

- 1 KOSTAL Smart Energy Meter
- 1 manual de instalação
- 2 fichas de ligação para interface RS485

Material adicional necessário (não incluído no volume de fornecimento):

- Para a ligação via LAN:
 - 1 cabo de rede
- Para o funcionamento com transformador de corrente:
 - 3 transformadores de corrente e respetivos cabos de ligação

Dados técnicos

Dados do sistema	
Interfaces	2 x LAN (10/100 Mbit) 2 x RS485 (half-duplex, máx. 115.200 bauds)
Classe de proteção	II
Tipo de proteção	IP2X
Secção transversal da ligação de acordo com a DIN EN 60204	10 – 25 mm ² * *Mecânica: 1,5 – 25 mm ² (p. ex., para a ligação de transformadores de corrente externos)
Binário de aperto para terminais de parafuso	2,0 Nm
Peso	0,3 kg
Dimensões	88 x 70 x 65 mm
Temperatura ambiente durante o funcionamento com corrente de medição reduzida I_N a 32 A	-25 °C...+45 °C
Temperatura ambiente durante o funcionamento Corrente de medição até I_N 63 A	-25 °C...+55 °C
Temperatura ambiente durante o transporte/armazenamento	-25 °C...+70 °C
Humidade relativa do ar (sem condensação)	Até 75% numa média anual, Até 95% em até 30 dias/ano
Altura máx. em funcionamento	2000 m acima do nível médio do mar

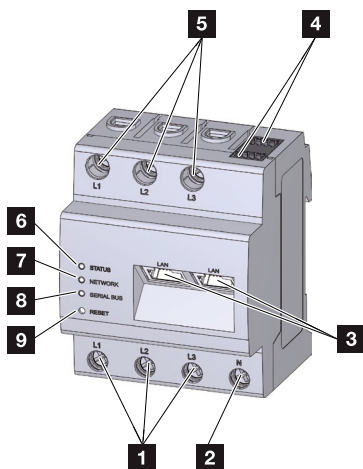
Alimentação elétrica

Corrente de arranque	< 25 mA
Tensão de funcionamento no L1	110/230 V~ ± 10%
Gama de frequência	50/60 Hz ± 5%
Autoconsumo $P_{\text{máx}}$	5,0 W

Circuito de medição para categoria de medição III

Corrente limite I_N / fase	63 A
Tensão nominal	máx. 230/400 V~
Gama de frequência	50/60 Hz ± 5%

Descrição do produto



1 Entradas dos condutores externos L1, L2, L3

2 Conductor neutro N

3 2 ligações LAN

4 2 ligações RS485

5 Saídas dos condutores externos L1, L2, L3

6 LED de estado

7 LED de rede

8 LED de sensor para barramento RS485

9 Botão de reset

Estados do LED

	Cor	Estado	Descrição
LED de estado	Cor de laranja	Ligado (<10 s)	O aparelho liga-se
	Verde	Pisca lentamente	
	Verde	Ligado	Aparelho operacional
	Verde	Pisca rapidamente	Atualização de firmware ativa
	Vermelho	Ligado	Erro - ver secção "Localização de erros"
	Vermelho	Pisca	
	Cor de laranja	Ligado (>10 s)	

	Cor	Estado	Descrição
LED de rede	-	Desligado	Sem ligação
	Verde	Ligado	A ligação de rede está a ser estabelecida
	Verde	Pisca	A ligação de rede está ativa
	Cor de laranja	Pisca 2x	Confirmação de reposição das configurações de rede com o botão de reset

	Cor	Estado	Descrição
LED do barramento série	-	Desligado	Sem ligação
	Verde	Pisca rapidamente	Ligação ativa
	Verde	Pisca lentamente	Processo de análise ativo
	Vermelho	Ligado	Erro - sobrecarga da saída de 9 V
	Cor de laranja	Pisca	Erro - a estação remota não responde

Ferramentas e meios auxiliares necessários

- Alicates de descarnar
- Chave de fenda em estrela, isolada
- Chave de fenda plana, isolada

Ligação e colocação em funcionamento

PERIGO



Perigo de morte devido a choque elétrico

Os componentes condutores de tensão estão sob tensões muito perigosas.

- Desligue os distribuidores elétricos da tensão antes dos trabalhos de instalação ou manutenção e bloqueie-os contra uma nova ligação acidental.
- Certifique-se de que os condutores que devem ser conectados ao contador estão desligados da tensão.
- Os trabalhos de instalação e de manutenção neste aparelho só podem ser realizados por um electricista autorizado.

ATENÇÃO

O KOSTAL Smart Energy Meter tem de poder ser desligado da tensão pelo utilizador final através de um fusível acessível no contador ou de um interruptor adicional.

Ligação elétrica na medição direta

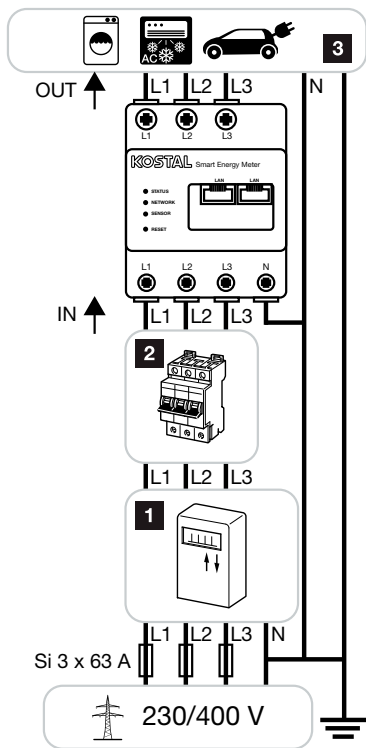


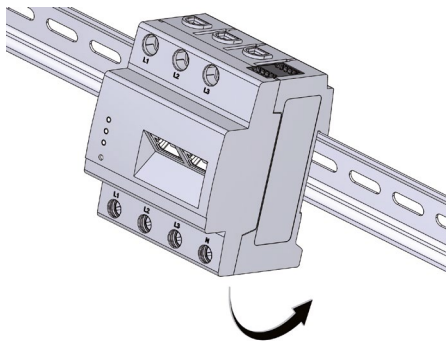
Fig.: Exemplo de ligação para a medição direta de intensidades de corrente

Designação	Descrição
L1, L2, L3	Condutores externos
N	Condutor neutro
IN	Entrada do contador (lado da rede)
OUT	Saída do contador (lado de consumo)

- 1 Contador de energia da empresa de abastecimento de energia
- 2 Interruptor ou fusível
- 3 Consumo

Certifique-se de que a corrente máxima admissível de 63 A por fase não é ultrapassada, p. ex. através de um fusível.

1. Monte o KOSTAL Smart Energy Meter na calha DIN. Para o efeito, engate o KOSTAL Smart Energy Meter no rebordo superior da calha DIN e pressione até encaixar.

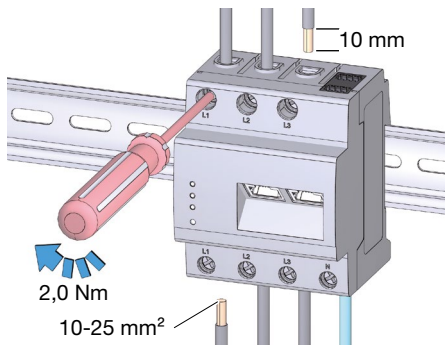


2. Conecte os condutores ao KOSTAL Smart Energy Meter.

- Numa rede elétrica trifásica, conecte os condutores externos L1, L2 e L3 e o condutor neutro N ao KOSTAL Smart Energy Meter de acordo com o esquema de ligações.
- Numa rede elétrica monofásica, conecte o condutor externo L1 e o condutor neutro N ao KOSTAL Smart Energy Meter de acordo com o esquema de ligações.

Tenha em atenção os seguintes pontos:

- Secção transversal da ligação: 10 – 25 mm²
- Binário de aperto para terminais de parafuso: 2,0 Nm



Ligação elétrica na medição indireta com transformadores de corrente

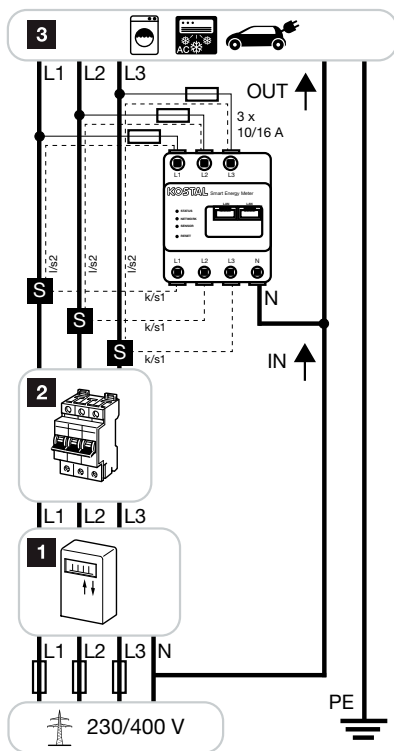
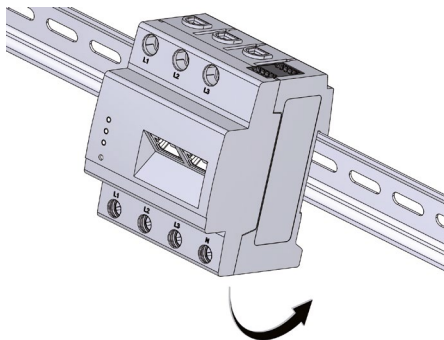


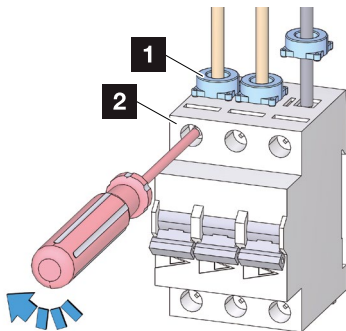
Fig.: Exemplo de ligação para a medição indireta de intensidades de corrente

Designação	Descrição
L1, L2, L3	Condutores externos
N	Condutor neutro
OUT	Saída do contador (lado de consumo)
IN	Entrada do contador (lado da rede)
S	Transformador de corrente

- 1** Contador de energia da empresa de abastecimento de energia
 - 2** Interruptor ou fusível
 - 3** Consumo
- 1.** Monte o KOSTAL Smart Energy Meter na calha DIN. Para o efeito, engate o KOSTAL Smart Energy Meter no rebordo superior da calha DIN e pressione até encaixar.

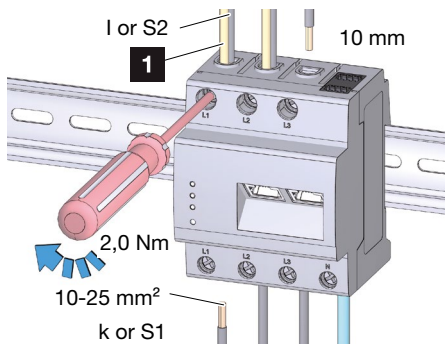


2. Ligue cada um dos transformadores de corrente aos condutores externos L1, L2 e L3 e conecte os condutores externos ao interruptor.



- 1 Transformador de corrente
2 Interruptor

3. Em cada um dos transformadores de corrente, ligue um cabo para a medição da corrente secundária às ligações k ou S1 e l ou S2. Tenha em atenção a secção transversal de ligação admissível do KOSTAL Smart Energy Meter (1,5 – 25 mm²).
4. Conecte os cabos de ligação dos transformadores de corrente ao KOSTAL Smart Energy Meter da seguinte forma (esquema de ligação):
- Conectar a ligação k ou S1 à entrada L1, L2 ou L3 do KOSTAL Smart Energy Meter
 - Conectar a ligação l ou S2 à saída L1, L2 ou L3 do KOSTAL Smart Energy Meter



1 Para fins de proteção

- 5.** Para proteger o KOSTAL Smart Energy Meter de uma sobrecarga, instale um fusível (10 A/16 A) entre as saídas L1, L2 ou L3 do KOSTAL Smart Energy Meter e os condutores externos L1, L2 ou L3. Tenha em atenção os seguintes pontos:
- Secção transversal da ligação: 1,5 – 25 mm²
 - Conectar a ligação I ou S2 à saída L1, L2 ou L3 do KOSTAL Smart Energy Meter
 - Binário de aperto para terminais de parafuso: 2,0 Nm

Interface RS485

Para a ligação de aparelhos externos à interface RS485 do KOSTAL Smart Energy Meter, tenha em atenção os pontos que se seguem:

Requisitos do cabo:

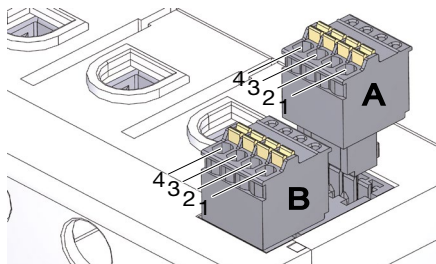
- Tensão nominal/isolamento dos fios: 300 V RMS
- Secção transversal do cabo: 0,25 ... 1,5 mm²
- Tipo de cabo: Rígido ou flexível
- Recomendação: Utilize um cabo padrão da AlphaWire com a designação 2466C. Em alternativa, também pode utilizar um cabo CAT5e.

Requisitos da instalação:

- Na área de ligação da interface RS485 do KOSTAL Smart Energy Meter, há que assegurar de forma mecânica que cada um dos fios do cabo de ligação têm uma distância mín. de 10 mm em relação a componentes condutores de tensão.
- O cabo de ligação tem de ser instalado separadamente dos cabos de rede no distribuidor e no percurso de instalação.

Requisitos da estação remota:

- A interface RS485 do aparelho conectado tem de cumprir os requisitos de uma baixa tensão de segurança.
- Figura: Secção ampliada da imagem acima com ficha.



Configuração das ligações da ficha RS485:

Pino	Identificação	Descrição
1	VCC	Saída de tensão para a alimentação de aparelhos ext. 9 V \pm 10% / máx. 280 mA
2	GND	Ground
3	A	Dados RS485 A
4	B	Dados RS485 B

Interface RS485 A - pré-configurado para PLENTICORE plus/PIKO IQ

Interface RS485 B - pré-configurado para PIKO MP plus/PIKO MP

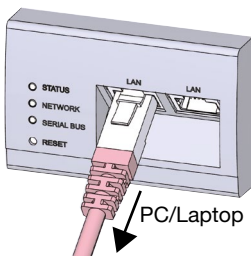
Trabalhos finais

1. Tape o KOSTAL Smart Energy Meter com a tampa ou a proteção contra contacto da subdistribuição.
 2. Ligue novamente a subdistribuição à corrente.
- ➔ Os LEDs do KOSTAL Smart Energy Meter acendem/piscam durante o processo de arranque.

Colocação em funcionamento

Nota: Ligue o KOSTAL Smart Energy Meter a uma rede local existente.

1. Conecte o cabo de rede à ligação de rede do KOSTAL Smart Energy Meter.



2. Ligue a outra extremidade do cabo de rede a um router/switch ou diretamente ao PC/computador portátil.

Aceder à interface de utilizador

Aceder à interface de utilizador através do nome do anfitrião

Introduza o nome do anfitrião do KOSTAL Smart Energy Meter na linha de endereço do browser. O nome do anfitrião definido de fábrica é composto pelo nome do produto e pelo número de série. Para o registo necessita da palavra-passe da placa de identificação do KOSTAL Smart Energy Meter, que se encontra no folheto informativo em separado na embalagem.

Exemplo: KSEM-712345678

Nota: Esta função depende das configurações do router e, em alguns casos, não está disponível em redes administradas de maior dimensão.

Aceder à interface Web através do ambiente de rede no Windows (Win7 e Win10)

1. No Windows, clique em "Rede" no explorador de ficheiros ou abra o menu Iniciar através do botão Windows e clique em "Dispositivos e Impressoras".
Deverá aparecer um ícone com o nome do KOSTAL Smart Energy Meter (p. ex. KSEM-712345678).
2. Clique no ícone. O browser padrão abre-se com a página de registo do KOSTAL Smart Energy Meter.

Nota: A rede de destino não pode estar definida como "Rede pública" no PC, caso contrário, esta função será bloqueada pelo Windows.

Utilização de HTTPS no browser

Para utilizar o KOSTAL Smart Energy Meter com HTTPS no browser, introduza "https://" na linha de endereço.

Nota: Uma vez que a interface Web do KOSTAL Smart Energy Meter não é uma página web registada na internet, o browser irá apresentá-la como pouco segura. Para conseguir aceder à interface Web, terá de ignorar os avisos do browser e adicionar uma exceção única ou permanente em "Definições avançadas".

Realizar as configurações

Proceda às configurações das interfaces (Modbus RS485) do KOSTAL Smart Energy Meter de acordo com o inversor conectado. Nas configurações do Modbus, só tem de seleccionar um inversor para a interface. Os valores adequados estão predefinidos. No entanto, também pode ajustar os valores, se necessário.

Fazer o reset das configurações de rede do KOSTAL Smart Energy Meter

Com um objeto pontiagudo, prima o botão de reset da seguinte forma:

1x brevemente (0,5 seg.) - depois, 1x prolongadamente dentro de 1 segundo (entre 3 e 5 seg.).

Reiniciar o KOSTAL Smart Energy Meter

Com um objeto pontiagudo, prima o botão de reset durante, pelo menos, 6 segundos.

Localização de erros

O LED de estado não acende.

O KOSTAL Smart Energy Meter não recebe corrente.

- Certifique-se de que pelo menos o condutor externo L1 e o condutor neutro N estão conectados ao KOSTAL Smart Energy Meter.

O LED de estado acende ou pisca a vermelho.

Existe um erro.

- Reinicie o KOSTAL Smart Energy Meter (com um objeto pontiagudo, prima o botão de reset durante, pelo menos, 6 segundos).
- Contacte o seu técnico de assistência ou instalador.

O LED de rede não acende ou o KOSTAL Smart Energy Meter não é encontrado na rede.

O cabo de rede não está conectado corretamente à ligação de rede.

- Certifique-se de que o cabo de rede está devidamente conectado à ligação de rede.

O KOSTAL Smart Energy Meter não se encontra na mesma rede local.

- Ligue o KOSTAL Smart Energy Meter ao mesmo router/switch.

O LED do barramento série acende a vermelho ou pisca a laranja

Na interface de utilizador, verifique se existem mensagens de erro relativas à comunicação com a estação remota.

- Se necessário, verifique a cablagem da estação remota.

O KOSTAL Smart Energy Meter fornece valores de medição irrealistas.

O KOSTAL Smart Energy Meter foi instalado de forma incorreta.

- Verifique a ligação de L1 a L3.
- Os transformadores de corrente não estão configurados. Em "Definições do dispositivo > Comportamento do transformador", ative o transformador de corrente e defina o comportamento correto do transformador.

Não é possível aceder à interface de utilizador através do endereço IP do KOSTAL Smart Energy Meter.

- Contacte o administrador de rede.

Eliminação ecológica



O KOSTAL Smart Energy Meter não pode ser eliminado juntamente com o lixo residual.

Elimine o KOSTAL Smart Energy Meter de acordo com as disposições de eliminação de resíduos eletrónicos em vigor no local.

Licenças Open Source

Este produto contém, entre outros, software Open Source desenvolvido por terceiros. Neste caso, trata-se particularmente das licenças GPL e LGPL.

Encontra os textos das licenças com as indicações correspondentes na interface de utilizador do KOSTAL Smart Energy Meter.

Garantia

A KOSTAL Solar Electric GmbH oferece-lhe uma garantia de 24 meses para o KOSTAL Smart Energy Meter.

O período de garantia tem início na data de compra pelo primeiro cliente final. O período de garantia é comprovado mediante apresentação da fatura original ou documento equivalente. Os direitos de garantia gerais, bem como os direitos legais, não são limitados por esta garantia.

Falhas ocorridas durante o período de garantia, que resultem comprovadamente de defeitos de material ou de produção, serão por nós corrigidas. Infelizmente, teremos de excluir falhas que resultem de uma instalação inadequada, de um manuseamento incorreto ou da inobservância das indicações de operação. Fica ao critério da KOSTAL Solar Electric GmbH optar pela reparação ou pela substituição do produto.

Qualquer outra reivindicação que não o direito de correção de falhas no produto mencionado nestas condições de garantia não é justificada por esta garantia. As despesas de envio não são reembolsadas. Produtos substituídos passam a ser novamente nossa propriedade. A prestação de serviços de garantia não implica um prolongamento nem um reinício do período de garantia.

Contactos e assistência

Em caso de problemas técnicos, contacte o seu técnico de assistência/instalador ou a nossa linha de assistência técnica.

País	Telefone	E-mail
PT	+49 (0)761 477 44 - 222	service-solar@kostal.com
CH	+41 32 5800 225	service-solar@kostal.com
FR	+33 16138 4117	service-solar-fr@kostal.com
GR	+30 2310 477 555	service-solar-el@kostal.com
IT	+39 011 97 82 420	service-solar-it@kostal.com
ES	+34 961 824 927	service-solar-es@kostal.com
TR	+90 212 803 06 26	service-solar-tr@kostal.com

KOSTAL Solar Electric GmbH
 Hanferstraße 6
 79108 Freiburg i. Br.
 Alemanha
 Tel. +49 (0)761 477 44 - 100
 Fax +49 (0)761 477 44 - 111

www.kostal-solar-electric.com

KOSTAL Smart Energy Meter

Säkerhetsinformation

Denna installationsanvisning innehåller grundläggande information som ska beaktas vid installationen av KOSTAL Smart Energy Meter.

Läs igenom hela denna installationsanvisning innan installation och idrifttagning. På så sätt undviker du risker och misstag. Spara installationsanvisningen för senare referens.

Ännu en bruksanvisning för KOSTAL Smart Energy Meter med ytterligare information om anslutningsvarianter, konfiguration och manövrering av KOSTAL Smart Energy Meter hittar du på vår webbplats på www.kostal-solar-electric.com > Download > Zubehör (Ladda ned > Tillbehör).

Montering, underhåll och reparation får endast utföras av utbildade och kvalificerade elektriker. Elektrikern ansvarar för att gällande standarder och föreskrifter uppfylls och verkställs. Arbeten som kan påverka elbolagets elnät på platsen där solenergin matas in får endast utföras av behöriga elektriker som har godkänts av elbolaget. Det gäller även ändringar av parametrar som ställts in vid fabriken och som kan ändras via programvaran.

 **FARA****Livsfara på grund av elektriska stötar**

De spänningsledande komponenterna för livsfarlig spänning.

- Använd KOSTAL Smart Energy Meter endast i torra miljöer och håll den på avstånd från vätskor.
- Installera KOSTAL Smart Energy Meter endast i godkända hus eller strömfördelare efter elbolagets mätare så att anslutningarna för ytter- och neutralledarna befinner sig bakom en kåpa eller ett beröringsskydd.
- Husen eller strömfördelarna får endast vara åtkomliga med hjälp av nycklar eller verktyg så att endast behörig personal kommer åt dem.
- Gör strömfördelaren spänningsfri inför installations- resp. underhållsarbeten och säkra den mot oavsiktlig återinkoppling.
- Gör KOSTAL Smart Energy Meter spänningsfri innan rengöring och rengör endast med en torr trasa.
- Beakta föreskrivna minimiavstånd mellan nätverkskabeln och nätspänningsledande installationskomponenter eller använd lämpliga isoleringar.

VARNING

Undvik att skada eller förstöra KOSTAL Smart Energy Meter

- Anslut ingen ISDN-kabel till nätverksanslutningen på KOSTAL Smart Energy Meter.

KOSTAL Smart Energy Meter kan skadas eller förstöras på grund av överspänning på nätverkskabeln

Om nätverkskablar dras i ytterområdet kan överspänning på grund av t.ex. blixtnedslag uppstå.

- Vid dragnings utomhus måste nätverkskabeln säkras med ett lämpligt överspänningsskydd.
- Säkra din fotovoltaikanläggning med växelriktare med ett lämpligt överspänningsskydd.

Risk att skada eller förstöra KOSTAL Smart Energy Meter vid ej avsedd användning

- Använd inte KOSTAL Smart Energy Meter utanför specificerade tekniska data.

VARNING**Användning av KOSTAL Smart Energy Meter vid en omgivningstemperatur på 45 °C–55 °C**

För användning av KOSTAL Smart Energy Meter vid omgivningstemperaturer från 45 °C till max 55 °C gäller följande villkor:

- Energy Manager får inte användas kontinuerligt i omgivningstemperaturen 55 °C

 FARA**Livsfara på grund av elektrisk stöt eller brand**

De spänningsledande komponenterna för livsfarlig spänning.

- Vid en omgivningstemperatur på 45 °C–55 °C får säkringen inte överskrida 32 A. För högre flöden ska externa strömomvandlare användas.
- KOSTAL Smart Energy Meter måste anslutas med minst 10 mm²-ledningar som är minst 1 meter långa.

Avsedd användning

KOSTAL Smart Energy Meter är en mätare som räknar ut elektriska mätvärden vid anslutningspunkten och ställer dem till förfogande via nätverk (LAN) eller RS485.

KOSTAL Smart Energy Meter är inte en elmätare för verklig förbrukning i enlighet med EU-direktivet 2004/22/EG (MID); den får endast användas för interna beräkningsändamål. De uppgifter som KOSTAL Smart Energy Meter registrerar om din anläggnings energibesparing kan avvika från huvudenergimätarens uppgifter.

KOSTAL Smart Energy Meter får i enlighet med klassificeringen i överspänningskategori III endast anslutas i underfördelningen resp. strömkretsfordelningen på förbrukarsidan efter elbolagets energimätare.

KOSTAL Smart Energy Meter lämpar sig endast för användning inomhus.

KOSTAL Smart Energy Meter är godkänd för användning i EU-medlemsstater. Använd KOSTAL Smart Energy Meter endast i oskadat skick och i enlighet med uppgifterna i den medföljande dokumentationen. Annan användning samt användning av skadade apparater kan leda till egendoms- eller personskador.

Av säkerhetsskäl är det förbjudet att förändra produkten inklusive programvaran eller montera in komponenter som inte uttryckligen rekommenderas för denna produkt eller säljs av KOSTAL Solar Electric GmbH. All annan användning av produkten än den som beskrivs som avsedd användning anses vara ej avsedd användning.

Otillåten ändring, ombyggnad eller reparation samt öppning av produkten är förbjudet.

Den medföljande dokumentationen är en del av produkten och måste läsas, följas och alltid förvaras på en åtkomlig plats.

Målgrupp

De åtgärder som beskrivs i detta dokument får endast genomföras av specialister med följande kvalifikationer:

- Utbildning för installation och idrifttagning av elektriska apparater
- Utbildning om elektriska faror och lokala säkerhetsföreskrifter
- Kunskap om relevanta standarder och direktiv
- Kunskap och beaktande av detta dokument med alla säkerhetsanvisningar

Leveransomfång

- 1 x KOSTAL Smart Energy Meter
- 1 x installationsanvisning
- 2 x anslutningskontakter för RS485-gränssnitt

Ytterligare material som krävs (ingår ej i leveransomfånget):

- För anslutning via nätverk:
 - 1 x nätverkskabel
- För drift med strömomvandlare:
 - 3 x strömomvandlare och anslutningskablar för strömomvandlare

Tekniska data

Systemdata	
Gränssnitt	2 x LAN (10/100 Mbit) 2 x RS485 (halv-duplex, max 115200 Baud)
Skyddsklass	II
Skyddstyp	IP2X
Anslutningsdiameter i enlighet med DIN EN 60204	10 – 25 mm ² * *Mekaniskt: 1,5 – 25 mm ² (t.ex. för ans- lutning av externa strömomvandlare)
Åtdragningsmoment för skruvklämmor	2,0 Nm
Vikt	0,3 kg
Dimensioner	88 x 70 x 65 mm
Omgivningstemperatur vid drift vid reducerad mätström I_N till 32 A	-25 °C till +45 °C
Omgivningstemperatur i drift mätström till I_N 63 A	-25 °C till +55 °C
Omgivningstemperatur vid transport/förvaring	-25 °C till +70 °C
Relativ luftfuktighet (ej kondenserande)	Upp till 75 % i årsgenomsnitt Upp till 95 % upp till 30 dagar/år
Maximal driftshöjd	2000 m.ö.h.

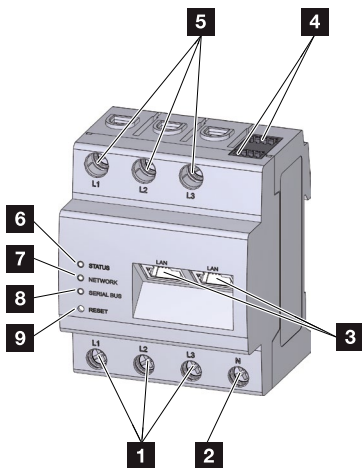
Nätströmförsörjning

Startström	< 25 mA
Driftspänning vid L1	110/230 V~ ± 10 %
Frekvensområde	50/60 Hz ± 5 %
Egenförbrukning P_{\max}	5,0 W

Mätströmkrets för mätkategori III

Gränsström I_N /fas	63 A
Mätspänning	max 230/400 V~
Frekvensområde	50/60 Hz ± 5 %

Produktbeskrivning



- 1 Ingångar ytterledare L1, L2, L3
- 2 Neutralledare N
- 3 2 x LAN-anlutning
- 4 2 x RS485-anlutning
- 5 Utgångar ytterledare L1, L2, L3
- 6 Status-LED-lampa
- 7 Nätverks-LED-lampa
- 8 Sensor-LED-lampa för RS485-buss
- 9 Återställningsknapp

LED-tillstånd

	Färg	Tillstånd	Beskrivning
Status-LED-lampa	Orange	På (< 10 s)	Apparaten startar
	Grön	Blinkar långsamt	
	Grön	På	Apparaten redo för drift
	Grön	Blinkar snabbt	Fast program - uppdatering aktiv
	Röd	På	Fel – se avsnittet "Felsökning"
	Röd	Blinkar	
	Orange	På (> 10 s)	

	Färg	Tillstånd	Beskrivning
Nätverks-LED-lampa	-	Av	Ingen anslutning
	Grön	På	Nätverksanslutning skapas
	Grön	Blinkar	Nätverksanslutning aktiv
	Orange	Blinkar 2 gånger	Bekräftelse på att nätverksinställningarna har återställts med återställningsknappen

	Färg	Tillstånd	Beskrivning
Serie-buss-LED-lampa	-	Av	Ingen anslutning
	Grön	Blinkar snabbt	Anslutning aktiv
	Grön	Blinkar långsamt	Skanning aktiv
	Röd	På	Fel – överbelastning av 9-voltsutgång
	Orange	Blinkar	Fel – motpunkten svarar ej

Verktyg och hjälpmedel som krävs

- Avisoleringstång
- Stjärnmejsel, isolerad
- Spårskruvmejsel, isolerad

Anslutning och idrifttagning

FARA



Livsfara på grund av elektriska stötar

De spänningsledande komponenterna för livsfarlig spänning.

- Gör strömfördelaren spänningsfri inför installations- resp. underhållsarbeten och säkra den mot oavsiktlig återinkoppling.
- Säkerställ att de ledare som ska anslutas till mätaren är spänningsfria.
- Installations- och underhållsarbeten på denna apparat får endast utföras av en behörig elektriker.

VARNING

KOSTAL Smart Energy Meter måste kunna kopplas spänningsfri av slutanvändaren med hjälp av en fritt tillgänglig mätarsäkring eller en ytterligare brytare.

Elektrisk anslutning vid direkt mätning

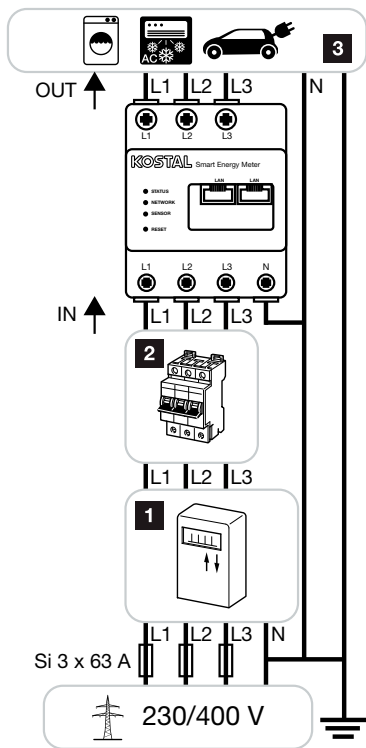


Bild: Anslutningsexempel för direkt mätning av strömstyrkor

Installationsanvisning

Beteckning	Förklaring
L1, L2, L3	Ytterledare
N	Neutralledare
IN	Mätaringång (nätsidan)
OUT	Mätarutgång (förbrukarsidan)

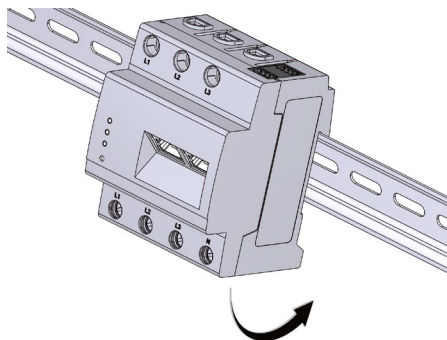
1 Energiförsörjarens energimätare

2 Brytare eller säkring

3 Förbrukare

Man ska säkerställa att den högsta tillåtna strömmen på 63 A per fas inte överskrids, t.ex. med hjälp av en säkring.

- 1.** Montera KOSTAL Smart Energy Meter på DIN-skenan. Haka för detta i KOSTAL Smart Energy Meter på DIN-skenans överkant och tryck till tills den fastnar.

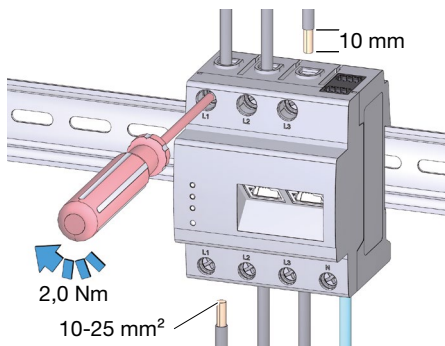


2. Anslut ledarna till KOSTAL Smart Energy Meter.

- Vid trefasigt elnät ska du ansluta ytterledningarna L1, L2 och L3 samt neutralledaren N till KOSTAL Smart Energy Meter i enlighet med anslutningsschemat.
- Vid enfasigt elnät ska du ansluta ytterledaren L1 och neutralledaren N till KOSTAL Smart Energy Meter i enlighet med anslutningsschemat.

Beakta följande punkter:

- Anslutningsdiameter: 10 – 25 mm²
- Åtdragningsmoment för skruvplintar: 2,0 Nm



Elektrisk anslutning vid indirekt mätning med strömmvandlare

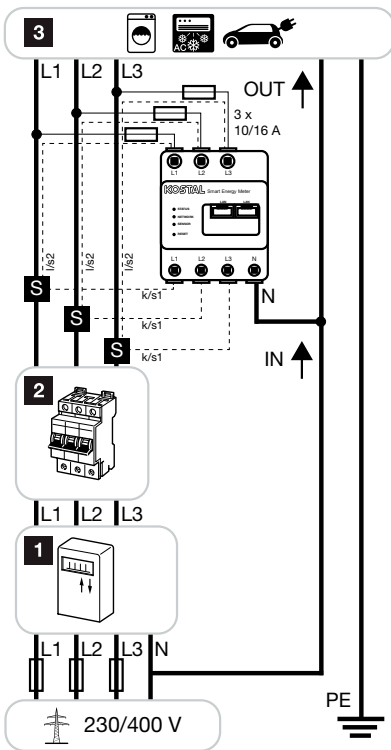
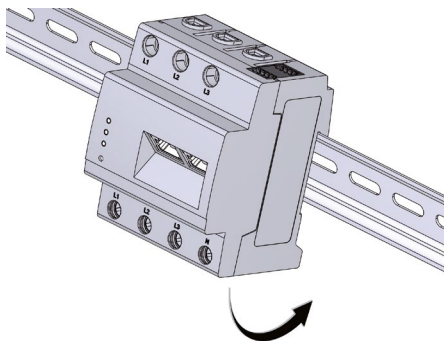


Bild: Anslutningsexempel för indirekt mätning av strömstyrkor

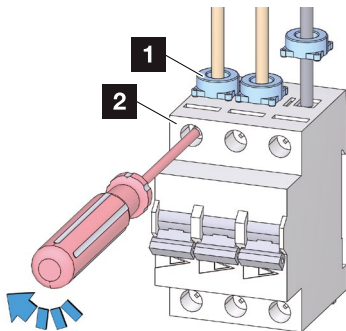
Beteckning	Förklaring
L1, L2, L3	Ytterledare
N	Neutralledare
OUT	Mätarutgång (förbrukarsidan)
IN	Mätaringång (nätsidan)
S	Strömomvandlare

- 1 Energiförsörjarens energimätare
 - 2 Brytare eller säkring
 - 3 Förbrukare
1. Montera KOSTAL Smart Energy Meter på DIN-skenan. Haka för detta i KOSTAL Smart Energy Meter på DIN-skenans överkant och tryck till tills den fastnar.



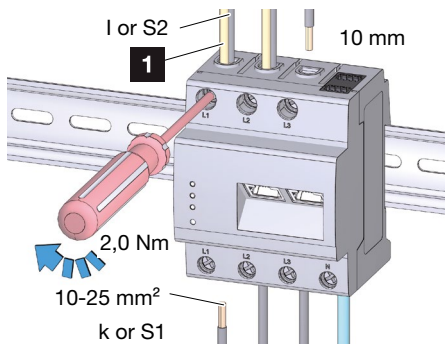
Installationsanvisning

2. Skjut på en strömomvandlare per ytterledare L1, L2 och L3 och anslut ytterledarna till brytaren.



- 1 Strömomvandlare
2 Brytare

3. Anslut en kabel per strömomvandlare till anslutningarna k resp. S1 och I resp. S2 för sekundärströmmätning. Följ då den tillåtna anslutningsdiametern för KOSTAL Smart Energy Meter (1,5–25 mm²).
4. Anslut strömomvandlarnas anslutningskablar till KOSTAL Smart Energy Meter på följande sätt (se kopplingschema):
- Anslut k resp. S1 till ingången L1, L2 resp. L3 på KOSTAL Smart Energy Meter
 - Anslut I resp. S2 till utgången L1, L2 resp. L3 på KOSTAL Smart Energy Meter



1 För säkring

- 5.** För att säkra KOSTAL Smart Energy Meter mot överbelastning ska du installera en säkring (10 A/16 A) var mellan utgångarna L1, L2 resp. L3 på KOSTAL Smart Energy Meter och ytterledarna L1, L2 resp. L3. Beakta följande punkter:
- Anslutningsdiameter: 1,5 – 25 mm²
 - Anslut I resp. S2 till utgången L1, L2 resp. L3 på KOSTAL Smart Energy Meter
 - Åtdragningsmoment för skruvplintar: 2,0 Nm

RS485-gränssnitt

Beakta följande för anslutning av externa enheter till RS485-gränssnittet på KOSTAL Smart Energy Meter:

Krav på kabeln:

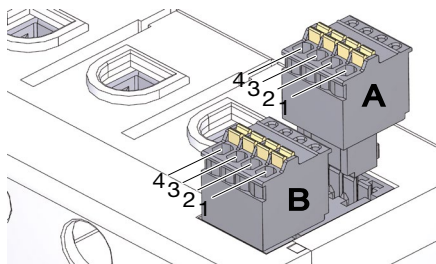
- Märkspänning/trådisolering: 300 V RMS
- Kabelldiameter: 0,25 ... 1,5 mm²
- Kabeltyp: Styv eller flexibel
- Rekommendation: Använd standardkabel från AlphaWire med beteckningen 2466C. Alternativt kan du också använda en CAT5e-kabel.

Krav på kabeldragningen:

- I RS485-gränssnittets anslutningsområde på KOSTAL Smart Energy Meter måste det vara mekaniskt säkerställt att anslutningskabelns enskilda trådar har ett avstånd på minst 10 mm till spänningsförande delar.
- Anslutningskabeln måste vara dragen separat från nätledningarna i fördelaren och på installationssträckan.

Krav på motpunkten:

- Den anslutna enhetens RS485-gränssnitt måste uppfylla kraven på säkerhetslågspänning.
- Bild: Förstorad del av bilden ovan med kontakt.



RS485-kontaktens anslutningsbeläggning:

Stift	Märkning	Beskrivning
1	VCC	Spänningsutgång för försörjning av externa enheter 9 V ± 10 % / max 280 mA
2	GND	Ground
3	A	RS485 Data A
4	B	RS485 Data B

RS485 gräsnitt A - förkonfigurerad för PLENTICORE plus/PIKO IQ

RS485 gräsnitt B - förkonfigurerad för PIKO MP plus/PIKO MP

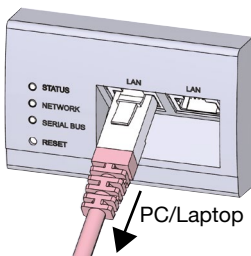
Avslutande arbeten

1. Täck KOSTAL Smart Energy Meter med kåpan eller underfördelningens beröringskydd.
 2. Ge åter underfördelningen ström.
- ➔ LED-lamporna på KOSTAL Smart Energy Meter lyser/blinkar under startproceduren.

Idrifttagning

OBS: Anslut KOSTAL Smart Energy Meter till ett befintligt lokalt nätverk.

1. Anslut nätverkskabeln till nätverksanslutningen på KOSTAL Smart Energy Meter.



2. Anslut nätverkskabelns andra ände till en router/switch resp. direkt till datorn.

Öppna användargränssnittet

Öppna användargränssnittet via värdnamnet

Ange i webbläsarens adressfält värdnamnet för KOSTAL Smart Energy Meter. Värdnamnet från fabriken består av produktnamnet och serienumret. För att kunna logga in behöver du lösenordet från typskylten för KOSTAL Smart Energy Meter – detta hittar du också på den separata bipacksedeln i förpackningen.

Exempel: KSEM-712345678

OBS: Denna funktion beror på routerns inställningar och finns eventuellt inte tillgänglig i större administrerade nätverk.

Öppna webbgränssnittet via nätverksmiljön i Windows (Windows 7 och Windows 10)

1. Klicka i Utforskaren på "Nätverk" eller öppna startmenyn via Windows-symbolen och klicka på "Enheter och skrivare".
Du bör då se en ikon med namnet för KOSTAL Smart Energy Meter (t.ex. KSEM-712345678).
2. Klicka på ikonen – då öppnas standardwebbläsaren med inloggningssidan för KOSTAL Smart Energy Meter.

OBS: Målnätverket får inte vara inställt som "Offentligt nätverk" på datorn – då blockeras denna funktion av Windows.

Hantera HTTPS i webbläsaren

För att använda KOSTAL Smart Energy Meter med HTTPS i webbläsaren ska du ange "https://" i adressfältet.

OBS: Eftersom webbgränssnittet för KOSTAL Smart Energy Meter inte är en webbplats som är registrerad på internet, kommer webbläsaren att indikera det som osäkert. För att ändå öppna webbgränssnittet måste du ignorera webbläsarens varningar och lägga till ett tillfälligt eller permanent undantag under "Avancerat".

Genomför inställningar

Genomför inställningarna för gränssnitten (RS485 Modbus) på KOSTAL Smart Energy Meter i enlighet med den anslutna växelriktaren. I Modbus-inställningarna behöver du för detta endast välja en växelriktare för gränssnittet. Värdena som passar finns som standard. Men vid behov kan du även anpassa värdena.

Återställ nätverksinställningarna för KOSTAL Smart Energy Meter

Tryck på återställningsknappen med ett spetsigt föremål enligt följande:

En gång kort (0,5 s) och därefter inom 1 s ännu en gång länge (mellan 3 och 5 s).

Starta om KOSTAL Smart Energy Meter

Tryck på återställningsknappen med ett spetsigt föremål i minst 6 s.

Felsökning

Status-LED-lampan lyser ej.

KOSTAL Smart Energy Meter får ingen ström.

- Säkerställ att åtminstone ytterledaren L1 och neutralledaren N är anslutna till KOSTAL Smart Energy Meter.

Status-LED-lampan lyser eller blinkar rött.

Det föreligger ett fel.

- Starta om KOSTAL Smart Energy Meter (tryck på återställningsknappen i minst 6 s med ett spetsigt föremål).
- Kontakta servicetekniker eller installatör.

Nätverks-LED-lampan lyser inte eller KOSTAL Smart Energy Meter hittas inte i nätverket.

Nätverkskabeln är inte korrekt ansluten till nätverksanslutningen.

- Säkerställ att nätverkskabeln är korrekt ansluten till nätverksanslutningen.

KOSTAL Smart Energy Meter befinner sig inte i samma lokala nätverk.

- Anslut KOSTAL Smart Energy Meter till samma router/switch.

Serie-buss-LED-lampan lyser rött eller blinkar orange.

Kontrollera i användargränssnittet om det finns felmeddelanden om kommunikationen med motpunkten.

- Kontrollera vid behov kabeldragningen till motpunkten.

KOSTAL Smart Energy Meter ger orealistiska mätvärden.

KOSTAL Smart Energy Meter har monterats fel.

- Kontrollera anslutningen av L1 till L3 ännu en gång.
- Strömomvandlarna är inte konfigurerade. Aktivera strömomvandlarna och ställ in rätt omvandlarförhållande i Enhetsinställningar > Omvandlarförhållande.

Användargränssnittet kan inte öppnas via IP-adressen för KOSTAL Smart Energy Meter.

- Kontakta nätverksadministratören.

Miljövänlig avfallshantering



KOSTAL Smart Energy Meter får inte slängas i hushållsavfallet.

Avfallshandla KOSTAL Smart Energy Meter i enlighet med de lokala avfallsföreskrifterna för elskrot.

Open Source-licenser

Denna produkt består bland annat av Open Source-programvara som har utvecklats av tredje part. Det handlar i första hand om licenserna GPL och LGPL.

Licenstagarna med tillhörande information hittar du i användargränssnittet för KOSTAL Smart Energy Meter.

Garanti

KOSTAL Solar Electric GmbH ger 24 månaders garanti för KOSTAL Smart Energy Meter.

Garantitiden börjar det datum när slutanvändaren köper produkten. Garantitiden bevisas genom att visa upp originalfaktura eller jämförbara dokument. Garantirättigheterna samt de lagstadgade rättigheterna begränsas inte av denna garanti.

Inom garantitiden åtgärdar vi brister som bevisligen beror på material- eller tillverkningsfel. Tyvärr måste vi utesluta brister som uppträder på grund av felaktig installation, felaktig hantering och på grund av att driftsanvisningarna inte följs. KOSTAL Solar Electric GmbH beslutar själv om produkten ska repareras eller bytas ut.

Andra anspråk än den rätt till åtgärdande av produktbrister som nämns i dessa garantivillkor ryms inte i denna garanti. Transportkostnader ersätts ej. Utbytta produkter blir åter vår egendom. Garantitjänster innebär varken att garantitiden förlängs eller påbörjas på nytt.

Kontaktuppgifter och service

Vid tekniska problem ska du kontakta din servicetekniker/installatör eller vår service-hotline.

Land	Telefon	E-post
DE	+49 (0)761 477 44 - 222	service-solar@kostal.com
CH	+41 32 5800 225	service-solar@kostal.com
FR	+33 16138 4117	service-solar-fr@kostal.com
GR	+30 2310 477 555	service-solar-el@kostal.com
IT	+39 011 97 82 420	service-solar-it@kostal.com
ES	+34 961 824 927	service-solar-es@kostal.com
TR	+90 212 803 06 26	service-solar-tr@kostal.com

KOSTAL Solar Electric GmbH
Hanferstraße 6
79108 Freiburg i. Br.
Tyskland
Tel. +49 (0)761 477 44 - 100
Fax +49 (0)761 477 44 - 111

www.kostal-solar-electric.com

KOSTAL Smart Energy Meter

Güvenlik uyarısı

Bu kurulum kılavuzu, KOSTAL Smart Energy Meter'in (Akıllı enerji Sayacı) kurulumu sırasında uyulması gereken temel talimatları içermektedir.

Kurulumu yapmadan ve cihazı işleme almadan önce, bu kurulum kılavuzunu eksiksiz bir şekilde okuyun. Bu sayede, tehlikeleri ve hataları önlemiş olursunuz. Gelecekte başvurmak için, kurulum kılavuzunu saklayın.

KOSTAL Smart Energy Meter hakkında, KOSTAL Smart Energy Meter'in bağlantı varyasyonlarına, yapılandırılmasına ve kullanımına ilişkin daha ayrıntılı bilgileri içeren ilave bir kullanma kılavuzunu internet sayfamızın www.kostal-solar-electric.com > Download > Zubehör (Download > Aksesuarlar) bölümünde bulabilirsiniz.

Cihazın montajı, bakımı ve onarımı, sadece eğitimli ve kalifiye bir elektrik teknisyeni tarafından yapılmalıdır. Elektrik teknisyeni, geçerli standartlara ve talimatlara uyulmasından ve bunların uygulanmasından sorumludur. Enerji arz şirketinin (EAŞ) güneş enerjisinin şebekeye beslendiği yerdeki elektrik dağıtım şebekesine etki edebilecek çalışmalar, sadece EAŞ tarafından ruhsat verilen elektrik teknisyenleri tarafından gerçekleştirilebilir. Yazılım aracılığıyla değiştirilebilen, fabrikada önceden ayarlanmış parametrelerin değiştirilmesi de buna dahildir.

 **TEHLİKE****Elektrik çarpması nedeniyle ölüm tehlikesi**

Gerilim ileten parçalarda ölümcül gerilimler bulunur.

- KOSTAL Smart Energy Meter'i yalnızca kuru ortamlarda kullanın ve sıvılardan uzak tutun.
- KOSTAL Smart Energy Meter'in kurulumunu, dış iletken ve nötr iletken bağlantıları bir kapağın ya da temasa karşı koruyucunun arkasında olacak şekilde, yalnızca izin verilen muhafazalar veya EAŞ sayacından sonraki elektrik dağıtım kutularının içerisine yapın.
- Erişimi yetkili personel ile sınırlandırmak için, muhafazalar veya elektrik dağıtım kutuları yalnızca anahtar veya alet yardımıyla erişilebilir olmalıdır.
- Kurulum ve bakım çalışmalarından önce, elektrik dağıtım kutusunun elektriğini kesin ve istenmeden yeniden başlatmaya karşı emniyete alın.
- Temizlik yapmadan önce KOSTAL Smart Energy Meter'in elektriğini kesin ve sadece kuru bir bez ile temizleyin.
- Ağ kablosu ile şebeke gerilimi ileten tesisat bileşenleri arasında öngörülen asgari mesafelere uyun veya uygun yalıtım malzemeleri kullanın.

DİKKAT

KOSTAL Smart Energy Meter'in hasar görmesini veya tahrip olmasını önleyin

- KOSTAL Smart Energy Meter'in ağ bağlantı portuna bir ISDN kablosu bağlamayın.

Ağ kablosu üzerindeki aşırı gerilim nedeniyle, KOSTAL Smart Energy Meter'in hasar görmesi veya tahrip olması

Ağ kablosu dış alana dönecek olursa, örn. yıldırım düşmesi nedeniyle aşırı gerilimler oluşabilir.

- Dış alana döşeme sırasında, ağ kablosu uygun bir aşırı gerilim koruması ile güvence altına alınmış olmalıdır.
- İnvvertörlü fotovoltaik sisteminizi uygun bir aşırı gerilim koruması ile emniyete alın.

Uygun olmayan kullanım nedeniyle KOSTAL Smart Energy Meter'in hasar görmesi veya tahrip olması

- KOSTAL Smart Energy Meter'i belirtilen teknik verilerin dışında çalıştırmayın.

DİKKAT**KOSTAL Smart Energy Meter'in 45 °C – 55 °C ortam sıcaklığında çalıştırılması**

KOSTAL Smart Energy Meter'in 45 °C ila maks. 55 °C arasındaki ortam sıcaklıklarında çalıştırılması için, aşağıdaki koşullar geçerlidir:

- Energy Meter'in 55 °C ortam sıcaklığında sürekli çalıştırılmasına izin verilmez

⚠ TEHLİKE**Elektrik çarpması veya yangın nedeniyle ölüm tehlikesi**

Gerilim ileten parçalarda ölümcül gerilimler bulunur.

- 45 °C – 55 °C'lik ortam sıcaklığında sigorta koruması 32 A'ı aşmamalıdır. Daha yüksek akımlar için harici akım trafoları kullanılmalıdır.
- KOSTAL Smart Energy Meter, uzunluğu 1 m'den kısa olmayan min. 10 mm²'lik iletkenlerle bağlanmalıdır.

Amacına uygun kullanım

KOSTAL Smart Energy Meter, bağlantı noktasında elektriksel ölçüm değerlerini belirleyen ve LAN veya RS485 ara birimi üzerinden kullanıma sunan bir ölçüm cihazıdır.

KOSTAL Smart Energy Meter, 2004/22/AT (MID) sayılı AB direktifi bağlamındaki aktif tüketim için bir elektrik sayacı değildir; bu cihaz yalnızca dahili hesaplama amaçları için kullanılabilir. Sisteminizin enerji kazanımı hakkında KOSTAL Smart Energy Meter'in topladığı veriler, ana enerji sayacının verilerinden farklı olabilir.

KOSTAL Smart Energy Meter, tabi olduğu aşırı gerilim kategorisi III sınıflandırmasına uygun olarak, yalnızca EAŞ'nin enerji sayacının arkasında, tüketici tarafındaki alt dağıtıcıya veya elektrik devresi dağıtıcısına bağlanabilir.

KOSTAL Smart Energy Meter, yalnızca kapalı alanlarda kullanım için uygundur.

KOSTAL Smart Energy Meter, AB üye devletlerinde kullanım için onaylanmıştır. KOSTAL Smart Energy Meter'i sadece hasarsız bir durumda ve ekli belgelerdeki bilgilere uygun olarak kullanın. Başka bir kullanım ve hasarlı cihazların kullanılması, maddi hasarlara ve yaralanmalara yol açabilir.

Güvenlik nedenlerinden ötürü, yazılım dahil olmak üzere ürünün değiştirilmesi ya da KOSTAL Solar Electric GmbH tarafından bu ürün için açıkça önerilmeyen veya dağıtılmayan bileşenlerin monte edilmesi yasaktır. Ürünün amacına uygun kullanım başlığı altında tanımlananlara göre her türlü farklı kullanımı, amacına uygun olmayan kullanım olarak kabul edilir.

İzinsiz değişiklikler, modifikasyonlar veya onarımların yanı sıra ürünün açılması yasaktır.

Ekli belgeler ürünün ayrılmaz bir parçası olup, bunlar okunmalı, riayet edilmeli ve her zaman erişilebilir durumda muhafaza edilmelidir.

Hedef grup

Bu belgede açıklanan faaliyetler, yalnızca aşağıda belirtilen niteliklere sahip teknisyenler tarafından gerçekleştirilebilir:

- Elektrikli cihazların kurulumu ve işleme alınması konusunda mesleki eğitim
- Elektrikten kaynaklanan tehlikeler ve yerel güvenlik talimatları hakkında eğitim
- İlgili standartlar ve direktifler hakkında bilgi edinilmesi
- Tüm güvenlik uyarılarıyla birlikte bu belge hakkında bilgi edinilmesi ve riayet edilmesi

Teslimat kapsamı

- 1 x KOSTAL Smart Energy Meter
- 1 x Kurulum kılavuzu
- 2 x RS485 ara birimi için bağlantı konnektörü

Ek olarak gerekli malzeme (teslimat kapsamına dahil değildir):

- LAN aracılığıyla bağlantı için:
1 x Ağ kablosu
- Akım trafosu ile işletim için:
3 x Akım trafosu ve akım trafosu için bağlantı kablosu

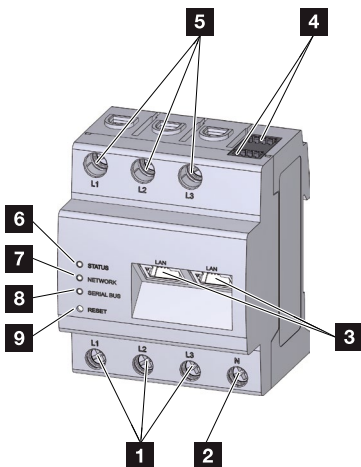
Teknik veriler

Sistem verileri	
Ara birimler	2 x LAN (10/100 Mbit) 2 x RS485 (yarı çift yönlü, maks. 115200 Baud)
Koruma sınıfı	II
Koruma türü	IP2X
DIN EN 60204 uyarınca bağlantı kesiti	10 – 25 mm ² * *Mekanik: 1,5 – 25 mm ² (örn. harici akım trafolarının bağlantısı için)
Vidalı terminaller için sıkma torku	2,0 Nm
Ağırlık	0,3 kg
Ölçüler	88 x 70 x 65 mm
32 A'e indirgenmiş I _N ölçme akımında işletimde ortam sıcaklığı	-25 °C...+45 °C
Ölçme akımı I _N 63 A'e kadar olan işletimde ortam sıcaklığı	-25 °C...+55 °C
Taşıma / depolama sırasında ortam sıcaklığı	-25 °C...+70 °C
Bağıl hava nemi (yoğuşmasız)	Yıllık ortalama % 75'e kadar, 30 gün/yılda % 95'e kadar
İşletimde maks. yükseklik	Deniz seviyesinin 2000 m üzeri

Şebeke akımı beslemesi

Demeraj akımı	< 25 mA
L1'deki çalışma gerilimi	110/230 V~ ± % 10
Frekans aralığı	50/60 Hz ± % 5
Öz tüketim P_{max}	5,0 W
Ölçüm kategorisi III için ölçme devresi	
Sınır akım I_N / Faz	63 A
Nominal gerilim	maks. 230/400 V~
Frekans aralığı	50/60 Hz ± % 5

Ürün tanımlaması



1 L1, L2, L3 dış iletken girişleri

2 Nötr iletken N

3 2 x LAN bağlantı portu

4 2 x RS485 bağlantı portu

5 L1, L2, L3 dış iletken çıkışları

6 Durum LED'i

7 Ağ LED'i

8 RS485 Bus için sensör LED'i

9 Reset (sıfırlama) düğmesi

LED durumları

	Renk	Durum	Tanım
Durum LED'i	Turuncu	Yanıyor (<10 sn.)	Cihaz başlıyor
	Yeşil	Yavaş yanıp sönüyor	
	Yeşil	Yanıyor	Cihaz işleme hazır
	Yeşil	Hızlı yanıp sönüyor	Bellenim güncellemesi etkin
	Kırmızı	Yanıyor	Hata - "Hata arama" bölümüne bakınız
	Kırmızı	Yanıp sönüyor	
	Turuncu	Yanıyor (>10 sn.)	

	Renk	Durum	Tanım
Ağ LED'i	-	Kapalı	Bağlantı yok
	Yeşil	Yanıyor	Ağ bağlantısı kuruluyor
	Yeşil	Yanıp sönüyor	Ağ bağlantısı etkin
	Turuncu	2 x yanıp sönüyor	Reset düğmesini kullanarak ağ ayarlarını sıfırlamak için onay

	Renk	Durum	Tanım
Seri Bus LED'i	-	Kapalı	Bağlantı yok
	Yeşil	Hızlı yanıp sönüyor	Bağlantı etkin
	Yeşil	Yavaş yanıp sönüyor	Tarama işlemi etkin
	Kırmızı	Yanıyor	Hata - 9 V çıkışı aşırı yük
	Turuncu	Yanıp sönüyor	Hata - Karşı terminal cevap vermiyor

Gerekli aletler ve yardımcı araçlar

- Kablo sıyırma pensesi
- Yıldız tornavida, izole
- Düz tornavida, izole

Bağlantı ve işleme alma

TEHLİKE



Elektrik çarpması nedeniyle ölüm tehlikesi

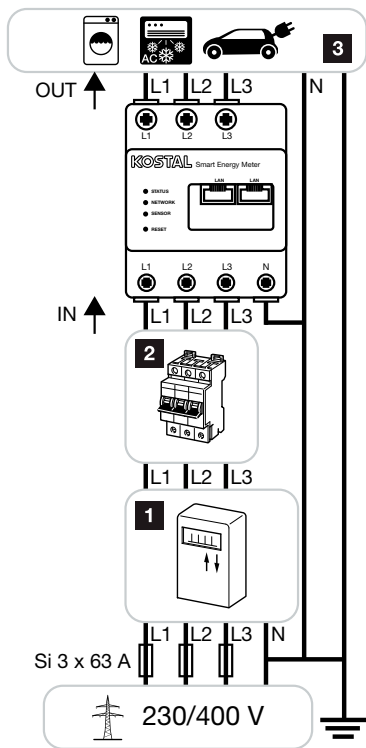
Gerilim ileten parçalarda ölümcül gerilimler bulunur.

- Kurulum ve bakım çalışmalarından önce, elektrik dağıtım kutusunun elektriğini kesin ve istenmeden yeniden başlatmaya karşı emniyete alın.
- Sayaca bağlanacak iletkenlerin gerilimsiz olduğundan emin olun.
- Bu cihaz üzerindeki kurulum ve bakım çalışmaları, yalnızca yetkili bir elektrik teknisyeni tarafından yapılmalıdır.

DİKKAT

KOSTAL Smart Energy Meter, serbestçe erişilebilen bir sayaç sigortası veya ilave bir devre kesici aracılığıyla son kullanıcı tarafından elektriği kesilebilir durumda olmalıdır.

Doğrudan ölçümde elektrik bağlantısı



Şek.: Akım şiddetinin doğrudan ölçülmesi için bağlantı örneği

Adı	Açıklama
L1, L2, L3	Dış iletken
N	Nötr iletken
IN	Sayaç girişi (şebeke tarafı)
OUT	Sayaç çıkışı (tüketici tarafı)

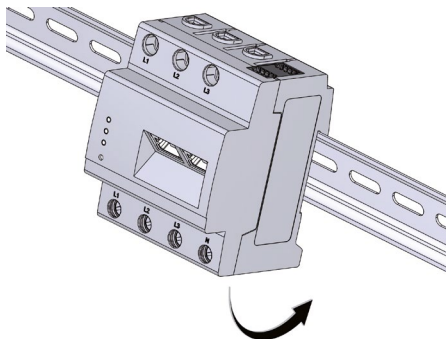
1 Enerji arz şirketinin enerji sayacı

2 Devre kesici veya sigorta

3 Tüketici

Örneğin bir sigorta aracılığıyla, faz başına izin verilen maksimum 63 A'lık akımın aşılmadığından emin olunmalıdır.

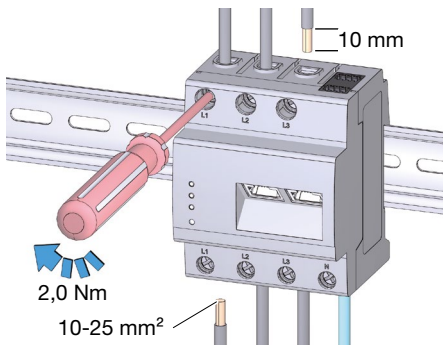
1. KOSTAL Smart Energy Meter'i DIN rayı üzerine monte edin. Bunun için KOSTAL Smart Energy Meter'i DIN rayının üst kenarına takın ve yerine oturuncaya kadar bastırın.



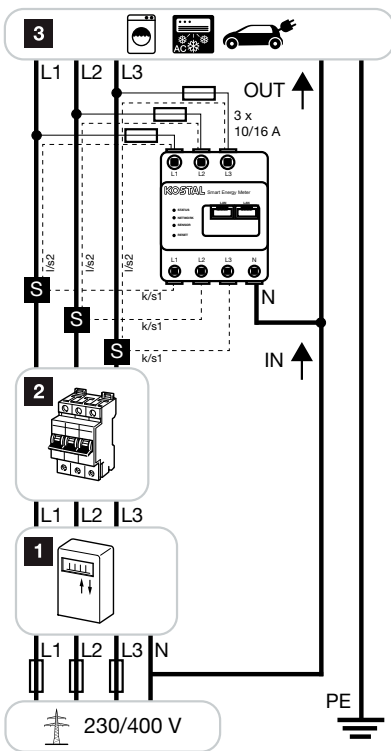
2. İletkenleri KOSTAL Smart Energy Meter'e bağlayın.
- Üç fazlı bir elektrik şebekesinde L1, L2 ve L3 dış iletkenleri ve N nötr iletkeni bağlantı şemasına göre KOSTAL Smart Energy Meter'e bağlayın.
 - Tek fazlı bir elektrik şebekesinde L1 dış iletkeni ve N nötr iletkeni bağlantı şemasına göre KOSTAL Smart Energy Meter'e bağlayın.

Aşağıdaki noktalara dikkat edilmelidir:

- Bağlantı kesiti: 10 – 25 mm²
- Vidalı terminaller için sıkma torku: 2,0 Nm



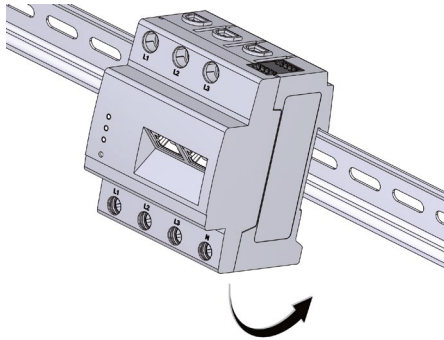
Akım trafosu ile dolaylı ölçüme elektrik bağlantısı



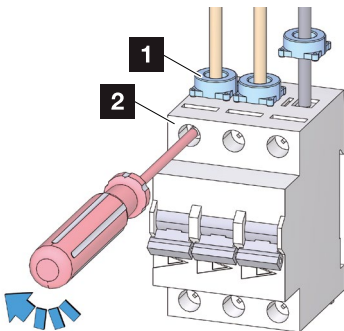
Şek.: Akım şiddetinin dolaylı olarak ölçülmesi için bağlantı örneği

Adı	Açıklama
L1, L2, L3	Dış iletken
N	Nötr iletken
OUT	Sayaç çıkışı (tüketici tarafı)
IN	Sayaç girişi (şebeke tarafı)
S	Akım trafosu

- 1 Enerji arz şirketinin enerji sayacı
 - 2 Devre kesici veya sigorta
 - 3 Tüketici
1. KOSTAL Smart Energy Meter'i DIN rayı üzerine monte edin. Bunun için KOSTAL Smart Energy Meter'i DIN rayının üst kenarına takın ve yerine oturuncaya kadar bastırın.



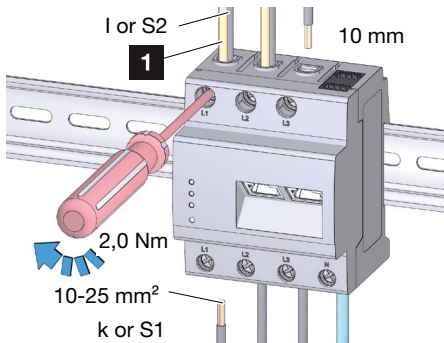
2. Akım trafolarının her birini L1, L2 ve L3 dış iletkenlerinin üzerine itin ve dış iletkenleri devre kesiciye bağlayın.



1 Akım trafosu

2 Devre kesici

3. Her akım trafosunda sekonder akım ölçümü için k veya S1 ve I veya S2 terminallerine birer kablo bağlayın. Bu sırada KOSTAL Smart Energy Meter'in izin verilen bağlantı kesitine (1,5 – 25 mm²) dikkat edin.
4. Akım trafolarının bağlantı kablolarını aşağıdaki gibi KOSTAL Smart Energy Meter'e bağlayın (bkz. bağlantı şeması):
- k veya S1, KOSTAL Smart Energy Meter'in L1, L2 veya L3 girişine
 - I veya S2, KOSTAL Smart Energy Meter'in L1, L2 veya L3 çıkışına



1 Emniyeti sağlamak için

- 5.** KOSTAL Smart Energy Meter'i aşırı yüke karşı korumaya almak için, KOSTAL Smart Energy Meter'in L1, L2 veya L3 çıkışları ile L1, L2 veya L3 dış iletkenlerinin arasına birer adet sigorta (10 A/16 A) takın. Aşağıdaki noktalara dikkat edilmelidir:
- Bağlantı kesiti: 1,5 – 25 mm²
 - I veya S2, KOSTAL Smart Energy Meter'in L1, L2 veya L3 çıkışına
 - Vidalı terminaler için sıkma torku: 2,0 Nm

RS485 ara birimi

KOSTAL Smart Energy Meter'in RS485 ara birimine harici cihazları bağlamak için, aşağıdaki hususlara dikkat edilmelidir:

Kabloya yönelik gereksinimler:

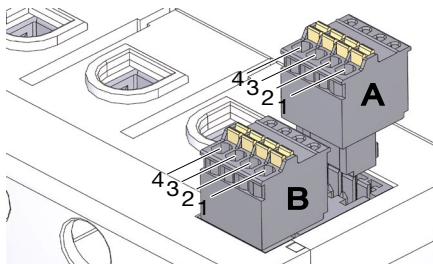
- Nominal gerilim/iletken tel izolasyonu: 300 V RMS
- Kablo kesiti: 0,25 ... 1,5 mm²
- Kablo tipi: Rijit veya esnek
- Tavsiye: AlphaWire'in 2466C isimli standart kablosunu kullanın. Alternatif olarak bir CAT5e kablosu da kullanılabilir.

Kablo döşemeye yönelik gereksinimler:

- KOSTAL Smart Energy Meter'in RS485 ara biriminin bağlantı alanında, bağlantı kablosunun münferit tellerinin gerilim ileten parçalardan min. 10 mm uzakta bulunması mekanik olarak sağlanmış olmalıdır.
- Bağlantı kablosu, dağıtıcı içerisindeki ve kurulum hattındaki şebeke hatlarından ayrı olarak döşenmiş olmalıdır.

Karşı terminale yönelik gereksinimler:

- Bağlı cihazın RS485 ara birimi, bir ekstra düşük güvenlik geriliminin gereksinimlerini yerine getirmelidir.
- Şekil: Fiş ile birlikte üstten resmin büyütülmüş kesiti.



RS485 konnektörün bağlantı ataması:

Pin	İşaretleme	Tanım
1	VCC	Harici cihazların beslemesi için gerilim çıkışı 9 V ± % 10 / maks. 280 mA
2	GND	Toprak
3	A	RS485 Veri A
4	B	RS485 Veri B

RS485 arayüzü A - için önceden yapılandırılmış PLENTICORE plus/PIKO IQ
RS485 arayüzü B - için önceden yapılandırılmış PIKO MP plus/PIKO MP

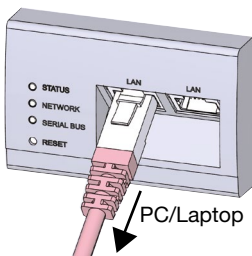
Nihai çalışmalar

1. KOSTAL Smart Energy Meter'i alt dağıtıcının kapağı veya temasa karşı koruyucusu ile kapatın.
 2. Alt dağıtıcıyı tekrar akımla besleyin.
- ➔ KOSTAL Smart Energy Meter'in LED'leri, başlatma işlemi sırasında yanar/yanıp söner.

İşletime alma

Bilgi: KOSTAL Smart Energy Meter'i mevcut bir yerel ağa bağlayın.

1. Ağ kablosunu KOSTAL Smart Energy Meter'in ağ bağlantı portuna bağlayın.



2. Ağ kablosunun diğer ucunu bir yönlendiriciye/şalter'e veya doğrudan PC/ dizüstü bilgisayara bağlayın.

Kullanıcı arayüzüne erişim

Ana sistem (Host) adı üzerinden kullanıcı arayüzüne erişilmesi

Tarayıcının adres satırına KOSTAL Smart Energy Meter'in ana sistem adını girin. Fabrikada ayarlanan ana sistem adı, ürün adı ile seri numarasından oluşur. Oturum açmak için, paket içerisinde ayrı bir prospektüste de bulabileceğiniz KOSTAL Smart Energy Meter'in tip etiketi üzerindeki şifreye ihtiyacınız vardır.

Örnek: KSEM-712345678

Bilgi: Bu fonksiyon, yönlendiricinin ayarlarına bağlıdır ve daha büyük yönetilen ağlarda mevcut olmayabilir.

Windows (Win7 ve Win10) altında ağ ortamı üzerinden web arayüzüne erişilmesi

1. Windows altında dosya gezgini ile "Ağ" simgesine tıklayın veya Windows tuşu üzerinden Başlangıç menüsünü açın ve "Aygıtlar ve Yazıcılar" simgesine tıklayın.
KOSTAL Smart Energy Meter'in adını taşıyan bir simge (örn. KSEM-712345678) görünmelidir.
2. Simgeye tıklayın - standart tarayıcı, KOSTAL Smart Energy Meter'in giriş sayfasıyla açılır.

Bilgi: Hedef ağ, PC'de "Ortak ağ" olarak sınıflandırılmış olmamalıdır, çünkü aksi halde bu fonksiyon Windows tarafından engellenecektir.

Tarayıcıda HTTPS'yi kullanma

KOSTAL Smart Energy Meter'i tarayıcıda HTTPS ile kullanmak için, adres satırına "https://" girin.

Bilgi: KOSTAL Smart Energy Meter'in web arayüzü internette kayıtlı bir web sayfası olmadığından, tarayıcı bu sayfayı güvensiz olarak gösterecektir. Buna rağmen web arayüzüne erişmek için, tarayıcının uyarıları göz ardı edilmeli ve "Gelişmiş Ayarlar" altında tek seferlik veya kalıcı bir istisna eklenmelidir.

Ayarların yapılması

KOSTAL Smart Energy Meter'in ara birimlerinin (RS485 Modbus) ayarlarını, bağlı olan invertöre göre yapın. Modbus ayarları altında, bu amaçla sadece ara birim için bir invertör seçmeniz gerekir. Uygun olan değerler, standart olarak saklanmıştır. Ancak gerekirse, bu değerleri de ayarlayabilirsiniz.

KOSTAL Smart Energy Meter'in ađ ayarlarının sıfırlanması

Sivri bir cisim yardımıyla Reset düğmesini aşağıdaki gibi bastırın:

1x kısa (0,5 sn.) - daha sonra 1 sn. içerisinde, 1x uzun (3 ile 5 sn. arası).

KOSTAL Smart Energy Meter'in yeniden başlatılması

Sivri bir cisim yardımıyla Reset düğmesini en az 6 sn. boyunca bastırın.

Hata arama

Durum LED'i yanmıyor.

KOSTAL Smart Energy Meter, elektrik ile beslenmiyor.

- En azından L1 dış iletkenin ve N nötr iletkenin KOSTAL Smart Energy Meter'e bađlı olduğundan emin olun.

Durum LED'i yanıyor veya kırmızı renkte yanıp sönüyor.

Bir hata var.

- KOSTAL Smart Energy Meter'i yeniden başlatın (sivri bir cisim yardımıyla Reset düğmesini en az 6 sn. boyunca bastırın).
- Lütfen servis teknisyeninize veya montaj uzmanınıza başvurun.

Ađ LED'i yanmıyor veya KOSTAL Smart Energy Meter ađda bulunmuyor.

Ađ kablosu, ađ bađlantı portuna düzgün bađlanmamış.

- Ađ kablosunun ađ bađlantı portuna düzgün bađlandığından emin olun.

KOSTAL Smart Energy Meter aynı yerel ađda deđil.

- KOSTAL Smart Energy Meter'i aynı yönlendiriciye/şalter'e bađlayın.

Seri Bus LED'i kırmızı renkte yanıyor veya turuncu renkte yanıp sönüyor

Kullanıcı arayüzünde karşı terminal ile iletişimde hata mesajları olup olmadığını kontrol edin.

- Gerekirse, karşı terminal ile kablo bağlantılarını kontrol edin.

KOSTAL Smart Energy Meter gerçekçi olmayan ölçüm değerleri sağlıyor.

KOSTAL Smart Energy Meter yanlış monte edilmiş.

- L1'den L3'e kadar bağlantıyı yeniden kontrol edin.
- Akım trafoları yapılandırılmamış. Cihaz ayarları > Trafo oranı altından akım trafosunu etkinleştirin ve doğru trafo oranını ayarlayın.

KOSTAL Smart Energy Meter'in IP adresi üzerinden kullanıcı arayüzüne erişilemiyor.

- Ağ yöneticisine başvurun.

Çevre dostu bertaraf



KOSTAL Smart Energy Meter, atık çöp kutusuna atılmamalıdır.

KOSTAL Smart Energy Meter'i elektronik atıklar için geçerli olan yerel bertaraf yönetmeliklerine göre bertaraf edin.

Açık kaynak lisansları

Bu ürün, diğerlerinin yanı sıra, üçüncü kişiler tarafından geliştirilen açık kaynaklı yazılımlar (Open Source Software) da içermektedir. Bunlar özellikle GPL ve LGPL lisanslardır.

İlgili açıklamalarla birlikte lisans metinlerini KOSTAL Smart Energy Meter'in kullanıcı arayüzünde bulabilirsiniz.

Garanti

KOSTAL Solar Electric GmbH, KOSTAL Smart Energy Meter için size 24 ay garanti sunmaktadır.

Garanti süresi, ilk son kullanıcı tarafından satın alma tarihinden itibaren başlar. Garanti süresi, orijinal fatura veya benzer evraklar ibraz edilerek kanıtlanır. Garanti hakları ve yasal haklar, bu garanti ile sınırlanmayacaktır.

Garanti süresi içerisinde ortaya çıkıp, malzeme veya üretim hatasından kaynaklandığı kanıtlanabilen kusurlar, tarafımızdan giderilecektir. Talimatlara uygun olmayan kurulum, yanlış kullanım, işletim talimatlarına uyulmaması sonucunda ortaya çıkan kusurları, maalesef hariç tutmak zorundayız. KOSTAL Solar Electric GmbH, ürünün onarılması ve ikame ürün teslimatı arasında seçim yapabilir.

Bu garanti koşullarında belirtilen ürün kusurlarının giderilmesini isteme hakkının dışındaki talepler, bu garanti ile gerekçelendirilmez. Kargo masrafları tarafınıza iade edilmez. Değiştirilen ürünler, yeniden bizim mülkiyetimize geçer. Garanti hizmetleri, garanti süresinin uzatılmasına ya da yeniden başlamasına neden olmaz.

İletişim bilgileri ve servis

Teknik problemlerde, lütfen servis teknisyenimize/montaj uzmanınıza veya Servis Destek Hattımıza başvurun.

Ülke	Telefon	E-posta
TR	+49 (0)761 477 44 - 222	service-solar@kostal.com
CH	+41 32 5800 225	service-solar@kostal.com
FR	+33 16138 4117	service-solar-fr@kostal.com
GR	+30 2310 477 555	service-solar-el@kostal.com
IT	+39 011 97 82 420	service-solar-it@kostal.com
ES	+34 961 824 927	service-solar-es@kostal.com
TR	+90 212 803 06 26	service-solar-tr@kostal.com

KOSTAL Solar Electric GmbH
 Hanferstraße 6
 79108 Freiburg i. Br.
 Almanya
 Tel. +49 (0)761 477 44 - 100
 Faks +49 (0)761 477 44 - 111

www.kostal-solar-electric.com

KOSTAL

KOSTAL Solar Electric GmbH
Hanferstr. 6
79108 Freiburg i. Br.
Deutschland
Telefon: +49 761 47744 - 100
Fax: +49 761 47744 - 111

KOSTAL Solar Electric Ibérica S.L.
Edificio abm
Ronda Narciso Monturiol y Estarriol, 3
Torre B, despachos 2 y 3
Parque Tecnológico de Valencia
46980 Valencia
España
Teléfono: +34 961 824 - 934
Fax: +34 961 824 - 931

KOSTAL Solar Electric France SARL
11, rue Jacques Cartier
78280 Guyancourt
France
Téléphone: +33 1 61 38 - 4117
Fax: +33 1 61 38 - 3940

KOSTAL Solar Electric Hellas E.Π.Ε.
47 Steliou Kazantzidi st., P.O. Box: 60080
1st building – 2nd entrance
55535, Pilea, Thessaloniki
Ελλάδα
Τηλέφωνο: +30 2310 477 - 550
Φαξ: +30 2310 477 - 551

KOSTAL Solar Electric Italia Srl
Via Genova, 57
10098 Rivoli (TO)
Italia
Telefono: +39 011 97 82 - 420
Fax: +39 011 97 82 - 432

KOSTAL Solar Electric Turkey
Mahmutbey Mah. Taşocağı Yolu
No:3 (B Blok), Ağaoğlu My Office212,
Kat:16, Ofis No: 269
Bağcılar - İstanbul
Türkiye
Telefon: +90 212 803 06 24
Faks: +90 212 803 06 25

KOSTAL (Shanghai) Management Co., Ltd
Yuan Gao Road 77, Anting, Jiading,
201814 Shanghai, China
Tel: +86 21 5957 0077-7189
Fax: +86 21 5957 8294

www.kostal-solar-electric.com