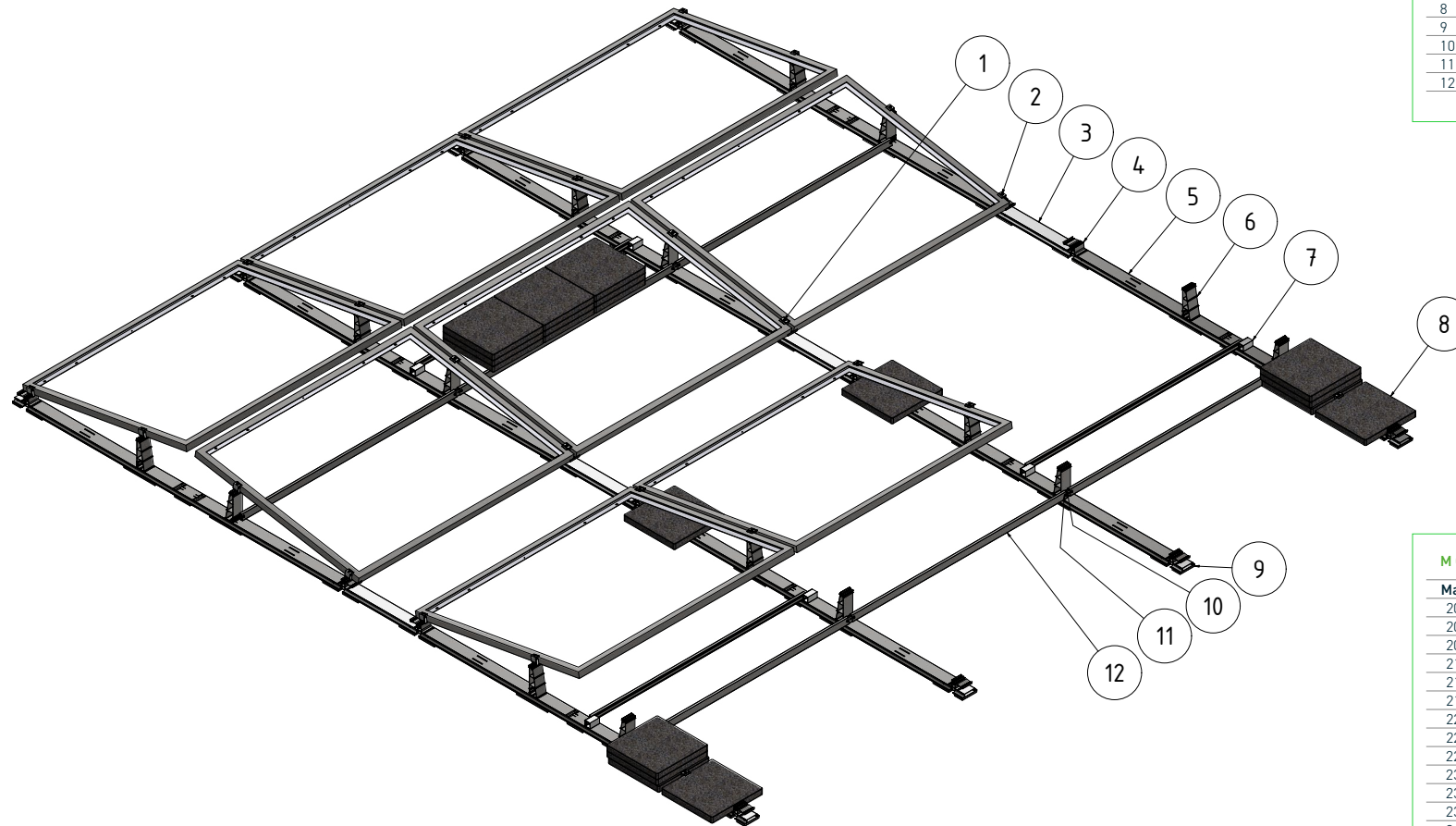


PMT EVO 2.0 EW

TECHNISCHES DATENBLATT

BAUTEILLISTE

Objekt	Bauteilnummer
1	MK Typ 40
2	EK Typ 40
3	EVO 2.0 HBP10
4	EVO 2.0 B10
5	EVO 2.0 HBP EW
6	EVO 2.0 T10 Typ 75
7	EVO 2.0 MAQBS Typ 75
8	EVO 2.0 BS Typ 1
9	EVO 2.0 AEBP Typ 75
10	EVO 2.0 QSV
11	ISO 7380-1 - M8 x 30
12	EVO 2.0 QBS



MODUL-SPRUNGMASSE

Maß A	Maß B	Maß C	Maß D
2013	2205	127	18/60
2013	2345	267	158/200
2013	2445	367	258/300
2150	2342	127	18
2150	2482	267	158
2150	2582	367	258
2250	2442	127	18
2250	2582	267	158
2250	2682	367	258
2350	2542	127	18
2350	2682	267	158
2350	2782	367	258
2450	2642	127	18
2450	2782	267	158
2450	2882	367	258

