

4 3 2 1

F

F

E

E

D

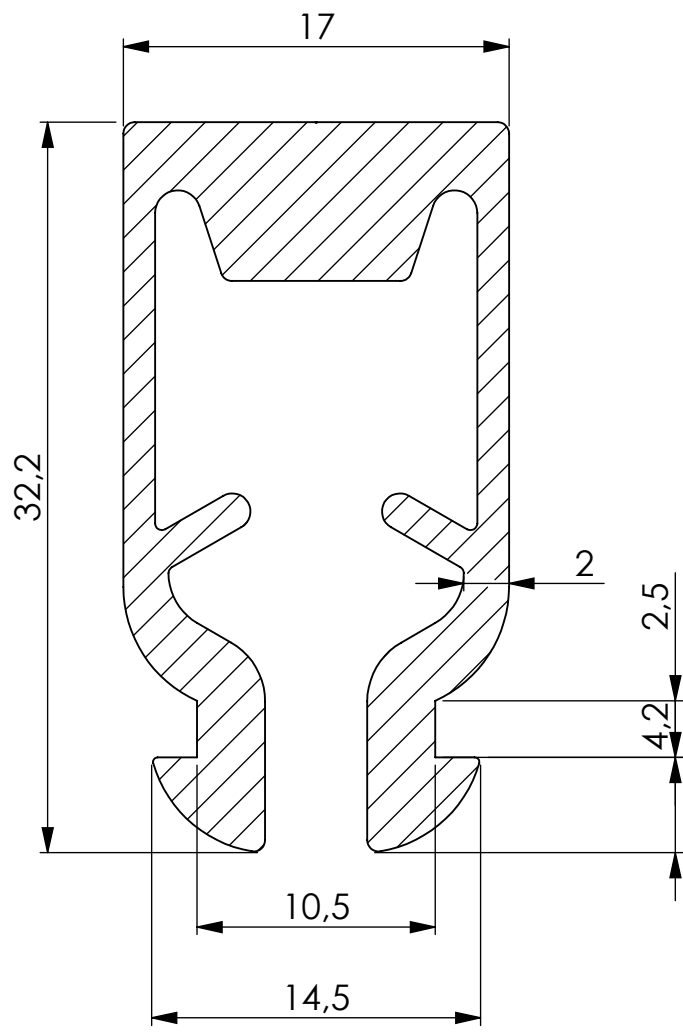
D

C

C

B

B



Oberfläche	Firma ADEMOTEC <small>subminiaturische feinfertigung</small>	Werkstoff EN AW-6063 T66
Freimaßtoleranzen DIN EN 755-9	Erstellt durch Khaled Al-Mawri	Genehmigt von Anja Eggers
Gewicht in g/m 653 Alle Angaben in mm	Titel, zusätzlicher Titel Clicknut	Artikelnummer: 200039 Profilnummer: 111659 Maßstab 3:1 Änd. Ausgabedatum 10.05.2021 Spr. Blatt

4 3 2 1

A

A