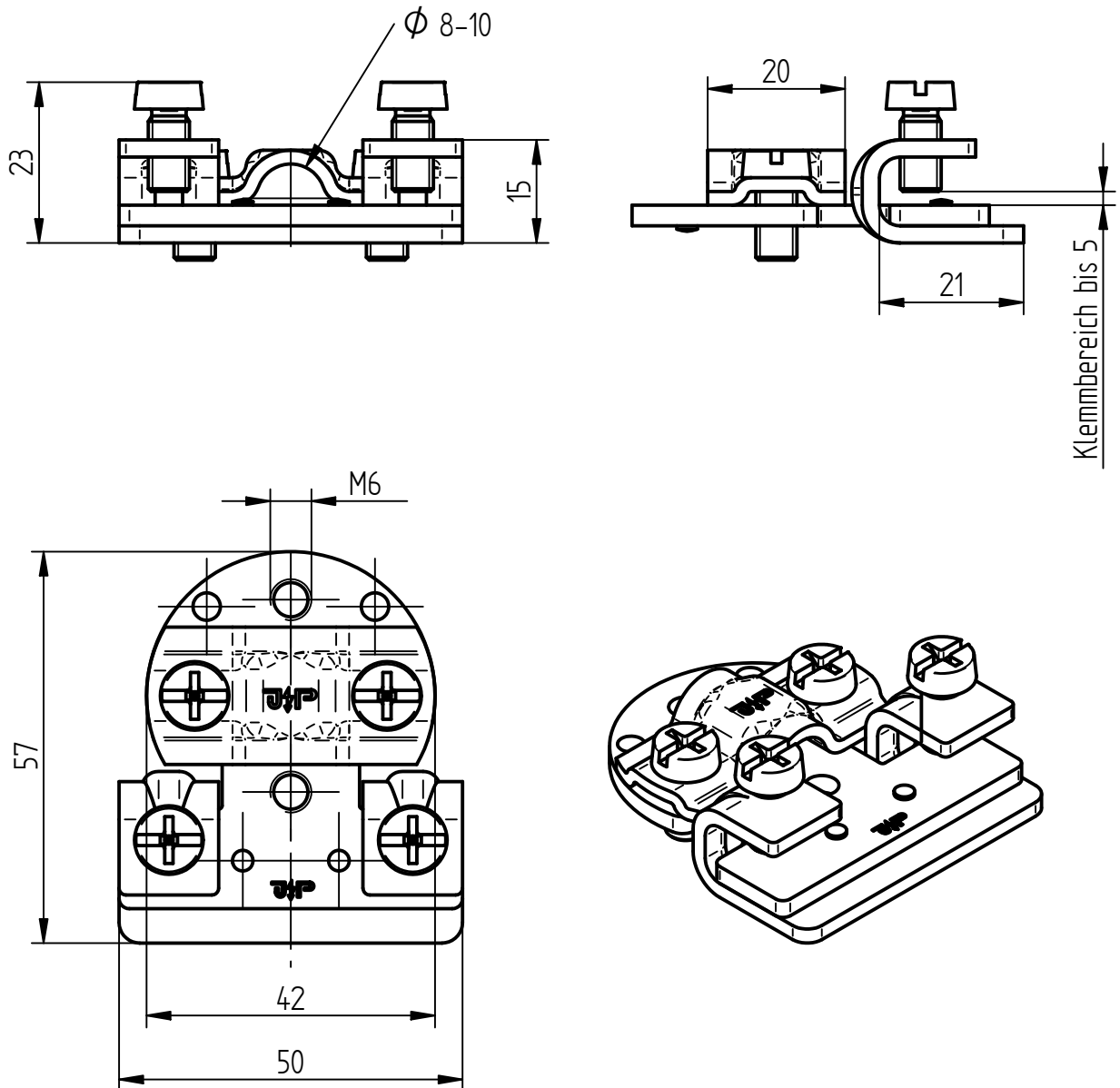


Art.-Nr.: **1335**

Bezeichnung: Falzklemme Alu-V2A, Ø 8-10 mm
Klemmbereich bis 5 mm

Leistungstext: Falzklemme nach DIN EN 62561-1 mit garantierter Kontaktfläche zum Anschluss an Blechen.
Leitungsführung längs und quer.



| | |
|----------------------------|---|
| Werkstoff | Aluminium-Edelstahl V2A |
| Klemmbereich | bis 5 mm |
| Garantierter Kontaktfläche | 10 cm ² |
| Passung | Ø 8-10 mm |
| Schrauben | [4x] Zylinderkopfschraube M6, Edelstahl V2A |
| Gewicht | 68 g |
| Normenbezug | DIN EN 62561-1 |
| Verpackungseinheit | 50 Stück |