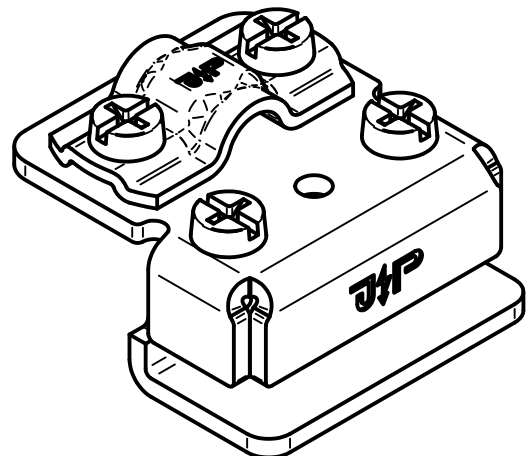
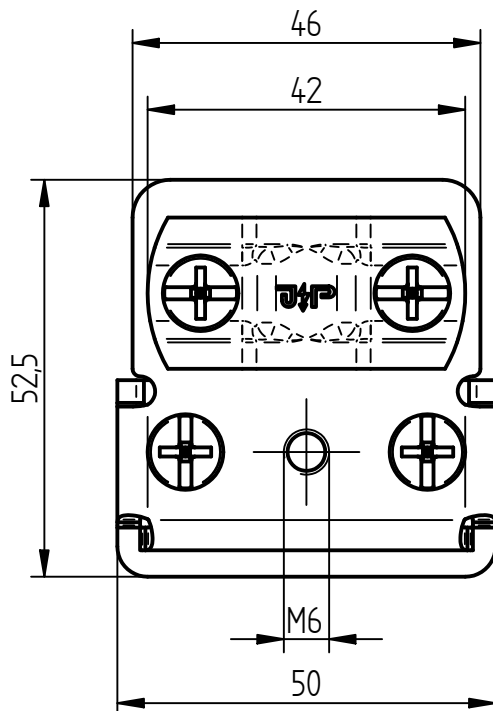
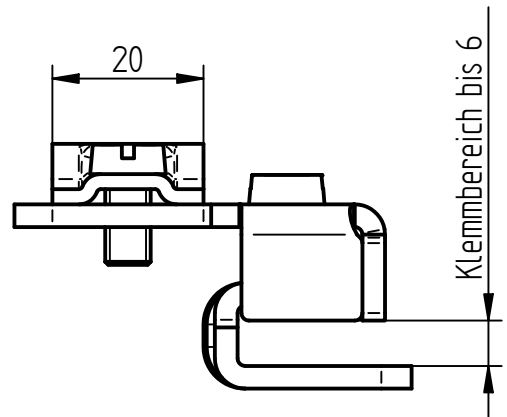
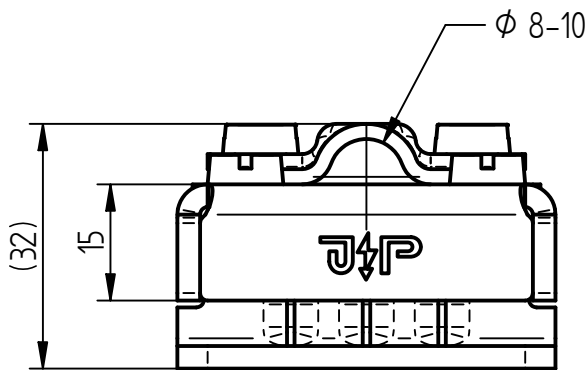


Art.-Nr.: **111 682**

Bezeichnung: Falzklemme Alu-V2A, Ø 8-10 mm
Klemmbereich bis 6 mm

Leistungstext: Kreuz-Falzklemme mit Überleger für kontaktsichere Anschlüsse an Blech- und Stahlkonstruktionen. Leitungsführung längs und quer.



Werkstoff	Aluminium-Edelstahl V2A
Klemmbereich	bis 6 mm
Passung	Ø 8-10 mm
Schrauben	[4x] Zylinderkopfschraube M6, Edelstahl V2A
Gewicht	95 g
Normenbezug	DIN EN 62561-1
Verpackungseinheit	50 Stück