

Betrifft:

Montage Doppelanschlussklemme unterhalb des Solarmodules

Ausführungen:

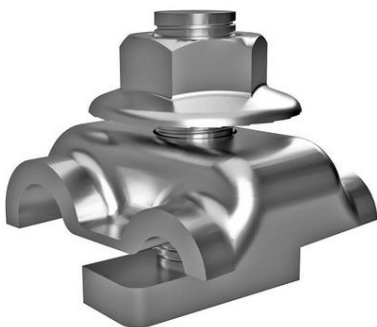
- SHORA 2S + SHORA 4S
- Piro Schienensystem

Hinweis:

Die Verformung des Solarmodules unter Last (Schnee, Eis, Wind, ...) ist bei der Platzierung der Doppelanschlussklemme zu berücksichtigen.

Ein Kontakt zwischen Klemme und Modulglas kann zu einer Beschädigung führen.

Angaben des Modulherstellers beachten!



Ausführung PIRO / SHORA 4S



Ausführung SHORA 2S