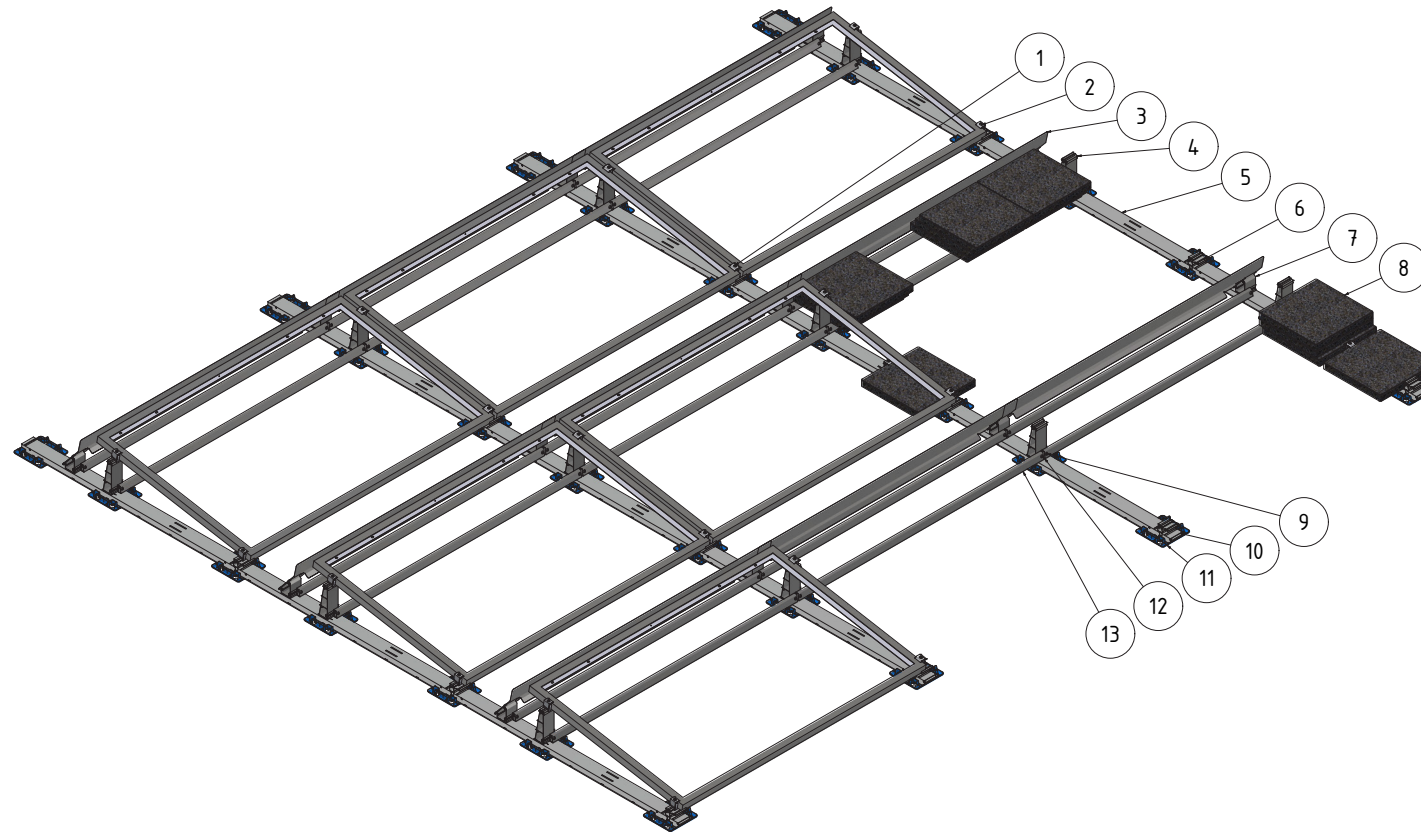


TECHNISCHES DATENBLATT

PMT EVO 2.1 S



BAUTEILLISTE

Objekt	Bauteilnummer
1	MK Typ 40
2	EK Typ 40
3	EVO RW
4	EVO T10
5	EVO 2.1 HBP
6	EVO B10
7	EVO RWT10
8	Ballaststein
9	ISO 7380-1 - M10x30
10	EVO 2.1 AEBP
11	ProPlate
12	EVO QSV
13	EVO QBS

MODUL-SPRUNGMASSE

Maß A	Maß B	Maß C
1468	1500	243
1468	1500	225
1618	1650	393
1618	1650	373
1618	1650	290
1768	1800	373
1768	1800	293

