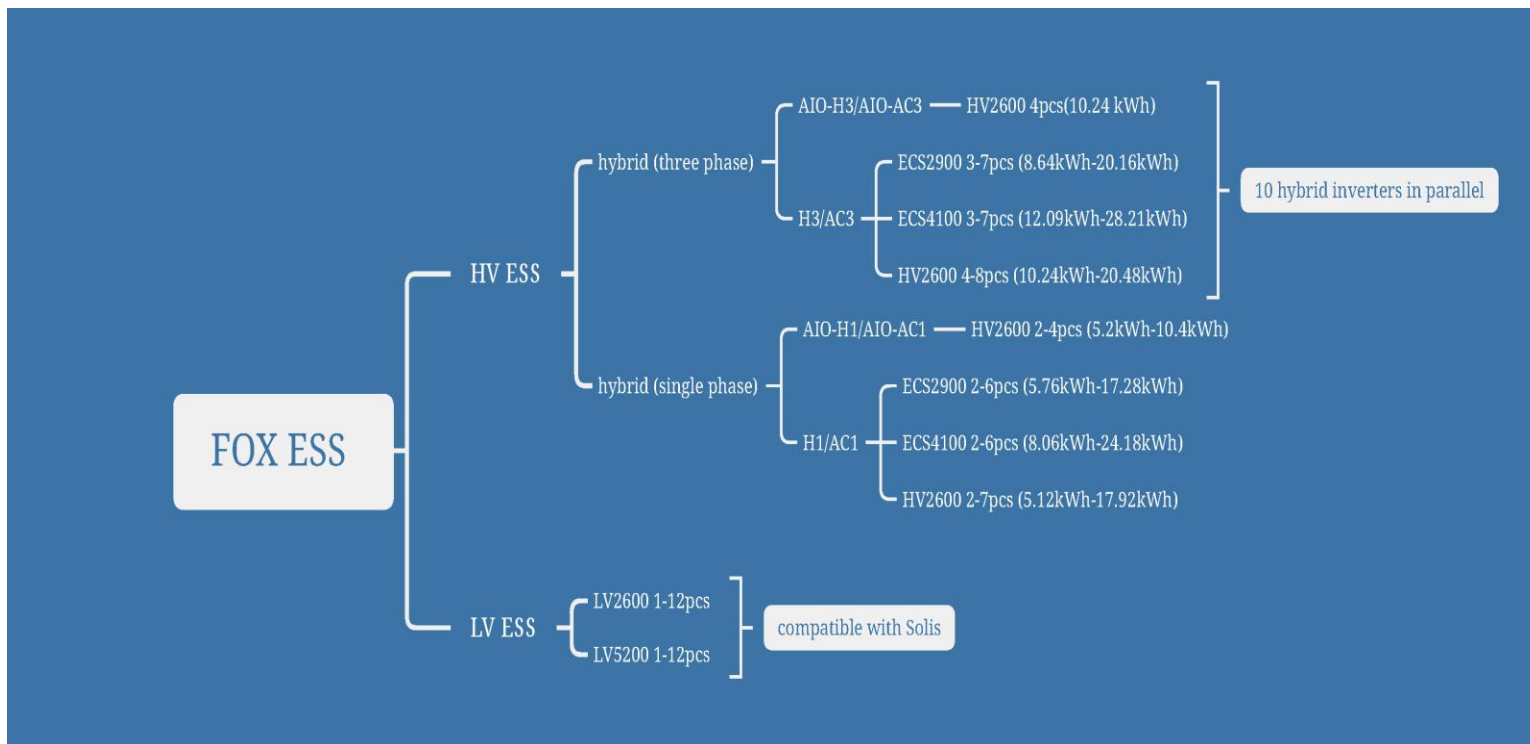


Fox-ESS-Hinweise:

Nachfolgend finden Sie nützliche Hinweise zur Inbetriebnahme & Installation von Fox-ESS-Wechselrichtern und Energiespeichersystemen

Die Einbindung der FoxESS Produkte in Plexlog (EMS, direktvermarktungsschnittstelle, RFE-Schnittstelle, SPS-einbindung, Sektorkopplung monitoring etc) ist abgeschlossen.

Merke: Die Hybrid- Wechselrichter laufen auch ohne Batterien oder H1 + min.2stEC/HV bzw. H3/Aio-H3 +min.3st EC bzw. mind. 4st HV2600



Achtung: Bitte für den Garantieanspruch innerhalb von 36 Monaten Anlage auf www.fox-ess.com registrieren!

eine Garantieverlängerung auf 25 Jahre ist innerhalb von 36 Monaten ab dem Zeitpunkt des Erwerbs möglich.

Die genauen Garantiebestimmungen finden Sie unter Punkt 3 Garantiezeit und Garantieverlängerung FoxPro (erweiterte Garantie): <https://de.fox-ess.com/wp-content/uploads/2022/04/EU-Foxess-Garantiebedingungen-2022.pdf>

Hinweis zur T-serie: Die aktuelle Version der T-serie hat keine RFE-Funktion integriert.

Man kann z. Bsp. Plexlog in Verbindung nehmen oder:

Sie können einen Kontakt vom RFE an das NA-Schutz bzw. an den Kuppelschalter des NA-Schutzrelais schleifen, sobald der FRE steuert, wird die Anlage ausgeschaltet. Falls die Anlage unter 30 kWp ist, dann können sie die Lastschütz die vom FRE angesteuert werden nehmen.

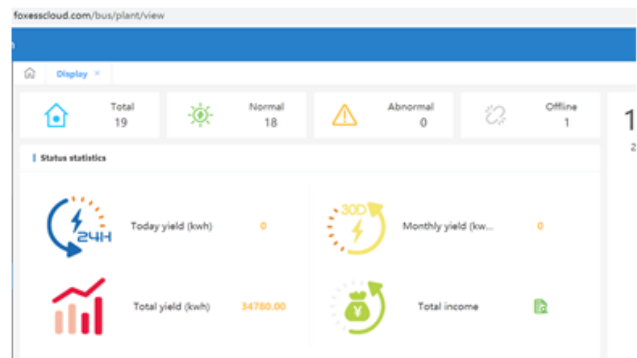
FoxESS Cloud & Inbetriebnahmehinweise:



<https://www.pv-hub.com/>
<http://www.foxesscloud.com>

Web

Tips: We suggest to use Google Chrome for website monitoring.





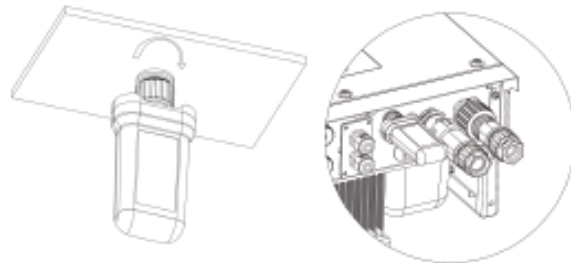
1 WiFi Stick Installation

Step 1:
Plug the Smart WiFi 2.0 into WiFi/GPRS port under the bottom (underside) of the inverter.

Note: label face to front.



Step 2:
Tighten the nut clockwise as following.



Step 3:
Power on the inverter (in accordance with the start-up procedure detailed in the inverter installation manual).

- Installieren Sie die App
- Koppeln Sie den Dongle mit dem mobilen Gerät
- Gehen sie auf den Browser: 192.168.1.1
- Koppeln Sie den WiFi Dongle mit Ihrem Router.
- Die SSID des WiFi Dongle ist seine SN, während das Passwort **mtmt2020** ist.
- Loggen Sie sich aus, melden Ihr Account an (*Agent/Vertreter empfohlen*)
- Hinterlegen sie alle relevanten Informationen (Adresse, Seriennummer des Gerätes, Dongle etc)

2 APP Installation

Scan the QR Code below to download and install the FoxCloud APP on your smartphone



3 Configuration

Step 1:
Connect your mobile device with Smart WiFi. The SSID of the Smart WiFi is 'W-xxxxx' and the password is 'mtmt2020'.



3.1 Account registration

End user interface

*Scan the code or type the SN

*If end user want share his information with installer or agent, he need to get code from them

Installer interface

4. Fill in the blank

Roles and limitations

- **End users:** Refers to end users who purchased the FoxESS inverter.
- **Installer:** Refers to installer who install FoxESS inverter and build on/offline power stations for customers.
- **Agent:** Refers to those who purchase FoxESS inverter for redistribution.

!!! Immer als AGENT registriern

Time period 1 ?

Enable force charge

Enable charge from grid

—

Time period 2 ?

Enable force charge

Enable charge from grid

—

SoC Setting

Min SoC ? %

Min SoC (On Grid) ? %

Role	End user	Installer	Agent
Basic view	✓	✓	✓
Remote set	Only Bat	✓	✓
Remote upgrade	✗	✗	✓
Data report	✗	✗	✓

Über das Portal Fox-Cloud:

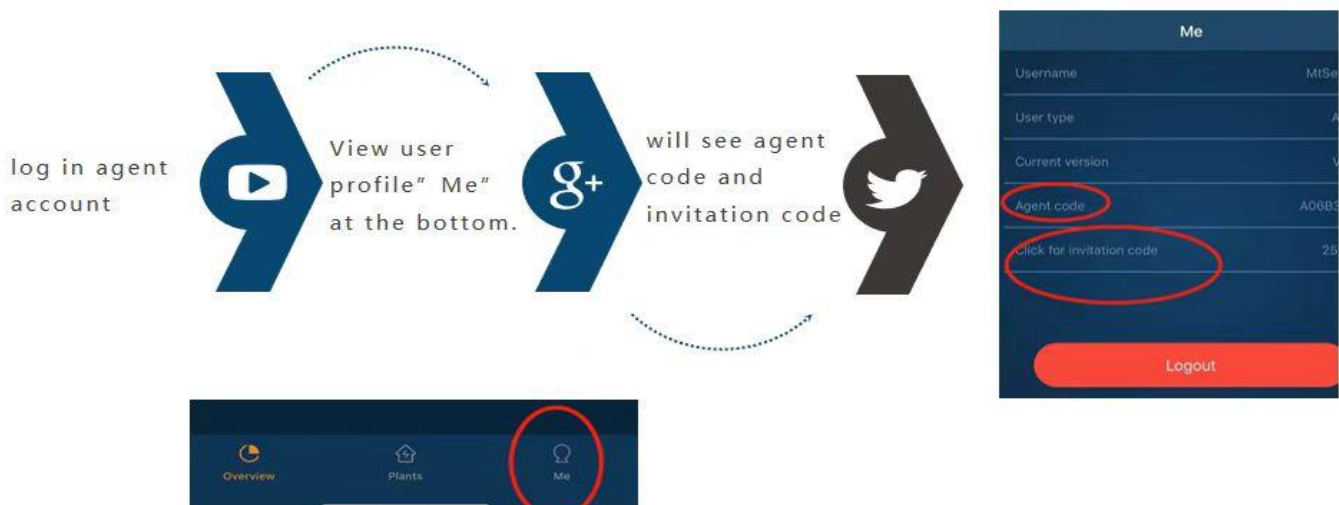
Menu

Role	End user	Installer	Agent
Basic view	✓	✓	✓
Remote set	Only Bat	✓	✓
Remote upgrade	×	×	✓
Data report	×	×	✓

End user **Agent**

Code für Endkunden:

How can an **agent** generate the Code?(in foxcloud APP)

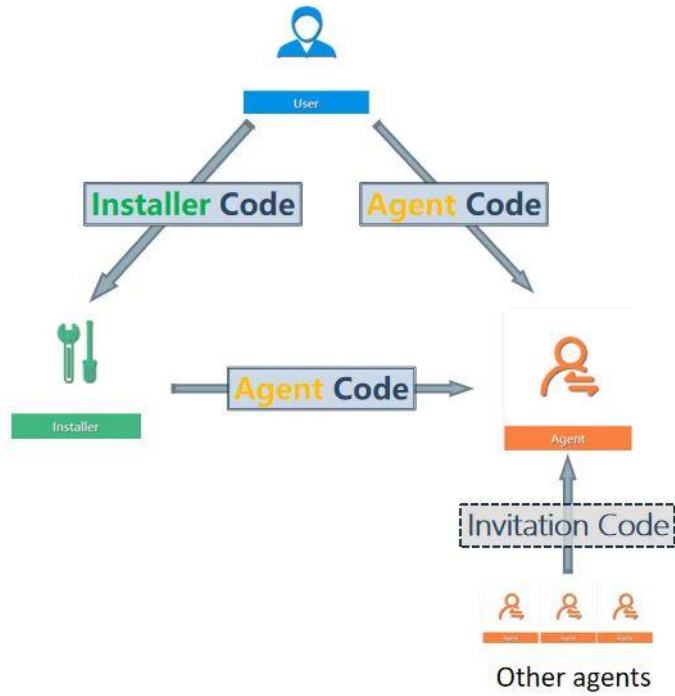


What is the Code?

User Type:

Agent Code:

Get Invitation Code



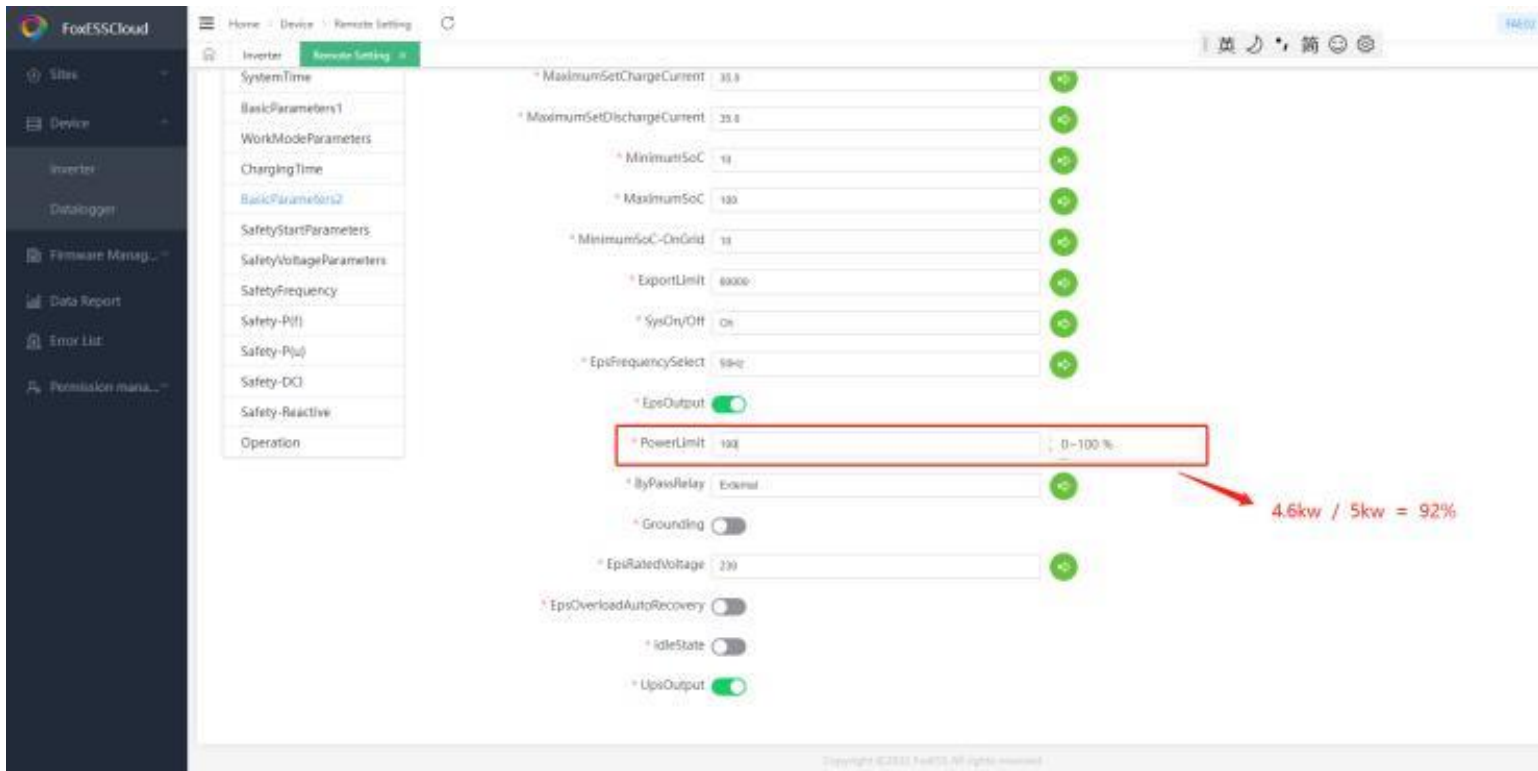
Für die Online-Überwachung besuchen Sie bitte <https://www.foxesscloud.com>

Export Beschränkung:

The screenshot shows the 'Remote Setting' page for an inverter with SN: 66BH372T17TE015. The 'BasicParameters2' section is highlighted with a red box. The 'ExportLimit' parameter is set to 6000 and is also highlighted with a red box. The 'PowerLimit' parameter is set to 100 and is also highlighted with a red box. Other parameters include MaximumSetChargeCurrent (25.0), MaximumSetDischargeCurrent (25.0), MinimumSoC (10), MaximumSoC (100), MinimumSoC-OnGrid (10), SysOn/Off (On), EpsFrequencySelect (50/0), EpsOutput (On), ByPassRelay (External), Grounding (Off), EpsRatedVoltage (230), EpsOverloadAutoRecovery (Off), IdleState (Off), and UpsOutput (On).

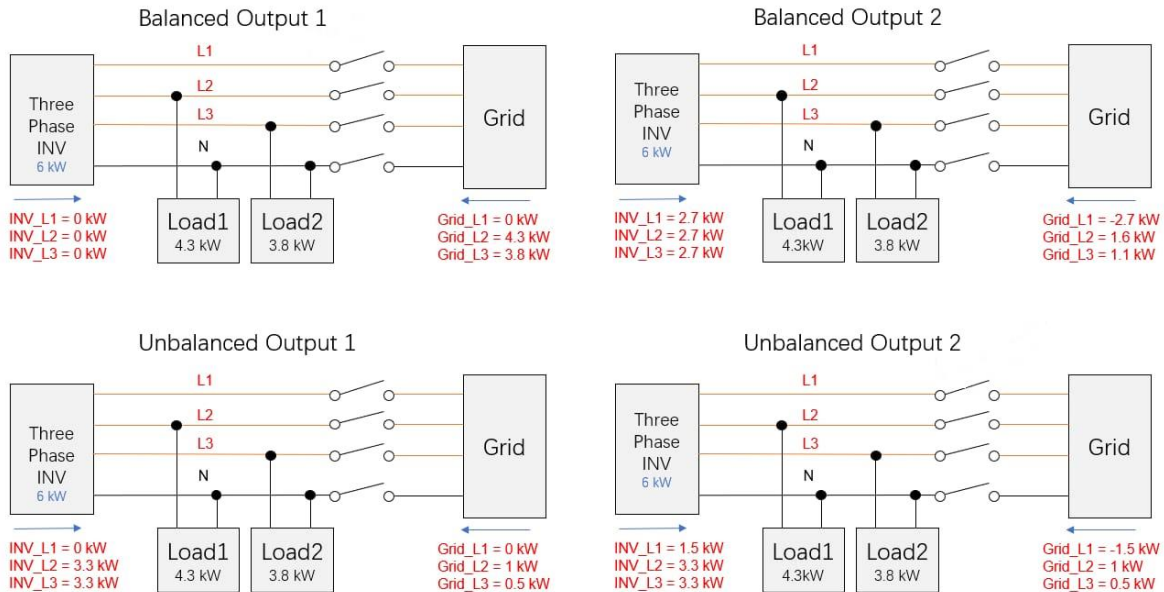
Merke: Installateur benötigt Passwort „0000“ für Einstellungen – kann geändert w.

Leistungsbeschränkung:

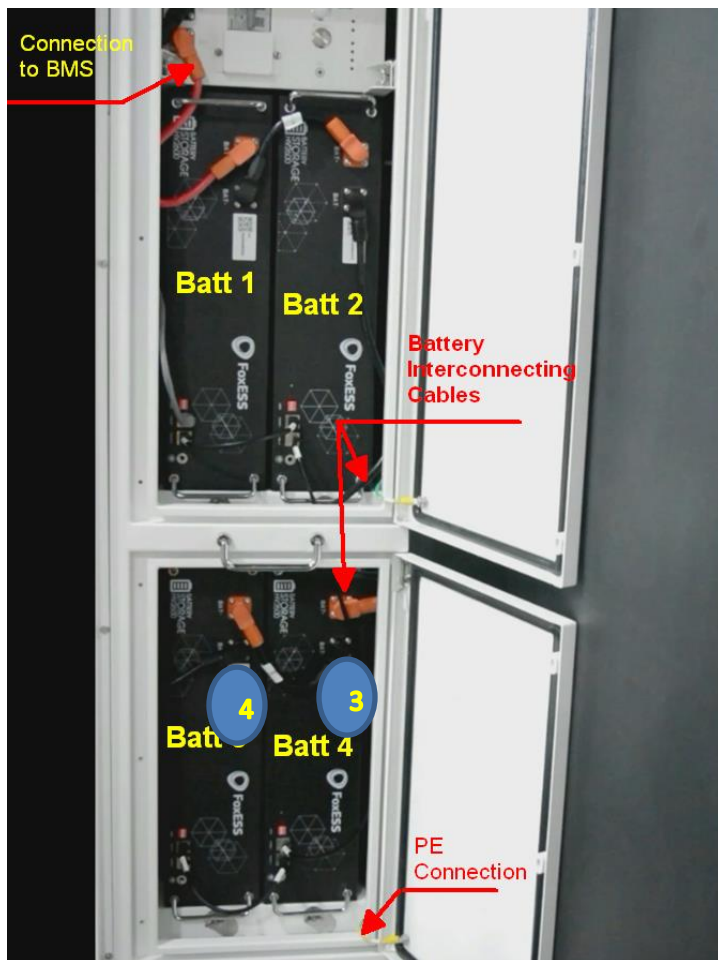


Hybrid (3ph) - Ein Ungleichgewicht zwischen 2 Phasen, das mehr als 1/3 der Ausgangsleistung beträgt, verhindert den Start des Wechselrichters.

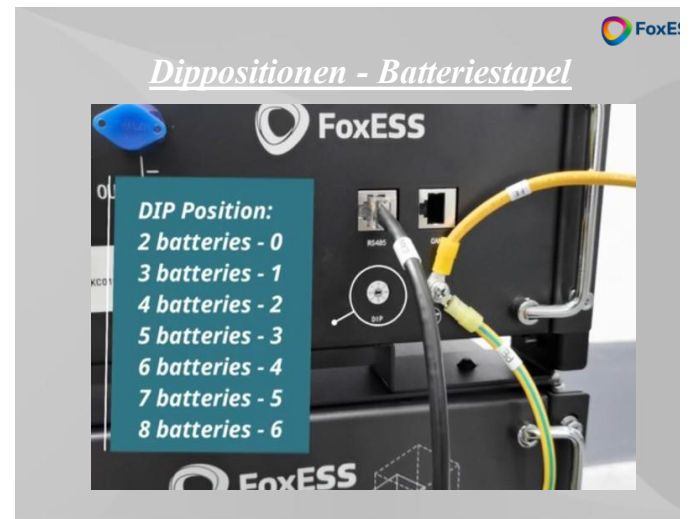
Export Limit = 0W



Batterieträger mit Anschlüssen in AIO / Verkabelung Erdung & Batterien:



DIP-Schalter **AIO/ HV2600 BMS-Einstellung:**



DIP-Schalter **Energycube Master-Einstellung:**

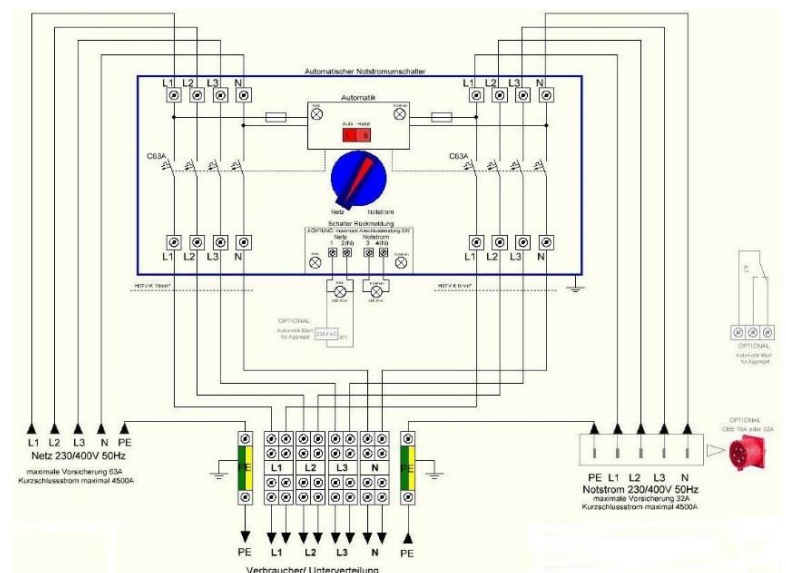
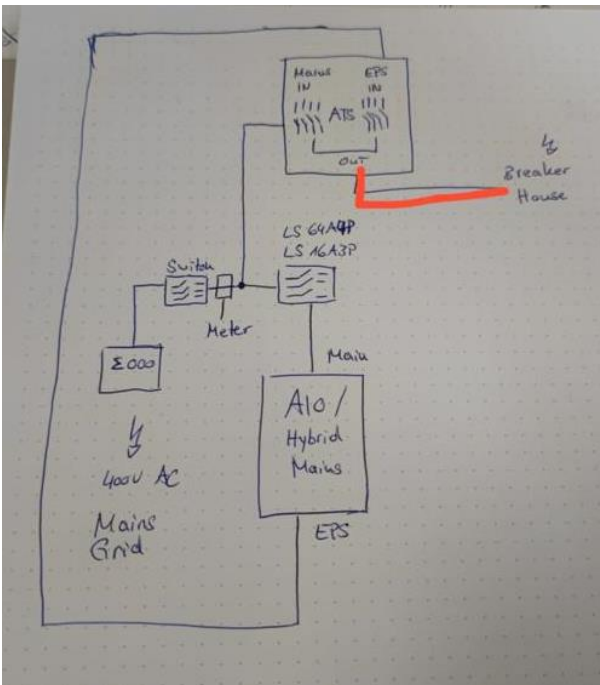
DIP position	CS
0	1
1	2
2	3
3	4
4	5
5	6

DIP-Schalter **AIO BMS-Einstellung:**

0 für 0 Batterien

0 für 2st Batterien

Nachfolgend finden Sie Installationsbeispiele/-Empfehlungen **Örtliche Bestimmungen & Gegebenheiten** sind bauseits vom zugelassenen Fachhandwerksbetrieb/Installationsunternehmen eigenverantwortlich zu prüfen und ggf. anzupassen. Wir übernehmen für bauliche & rechtliche Vorgaben keine Haftung. Installationsbeispiele sind ohne Gewähr.):

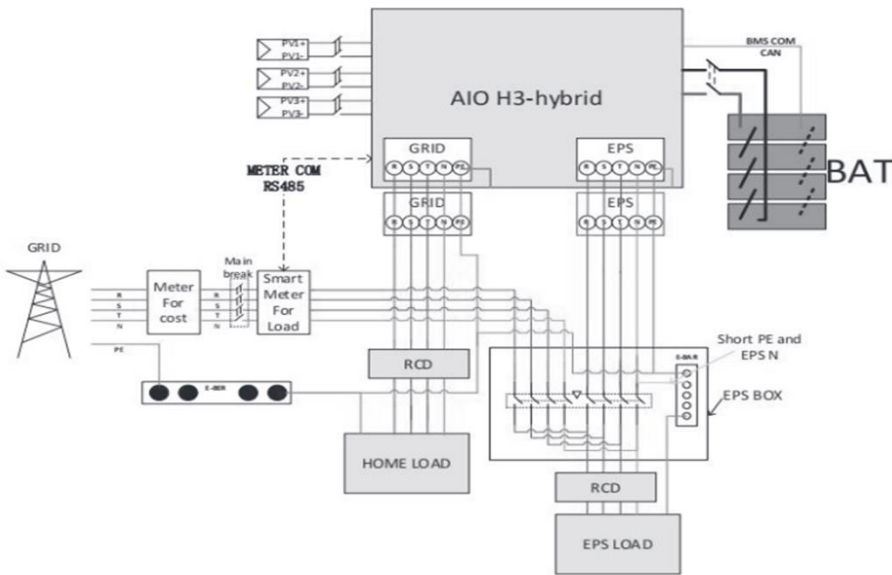




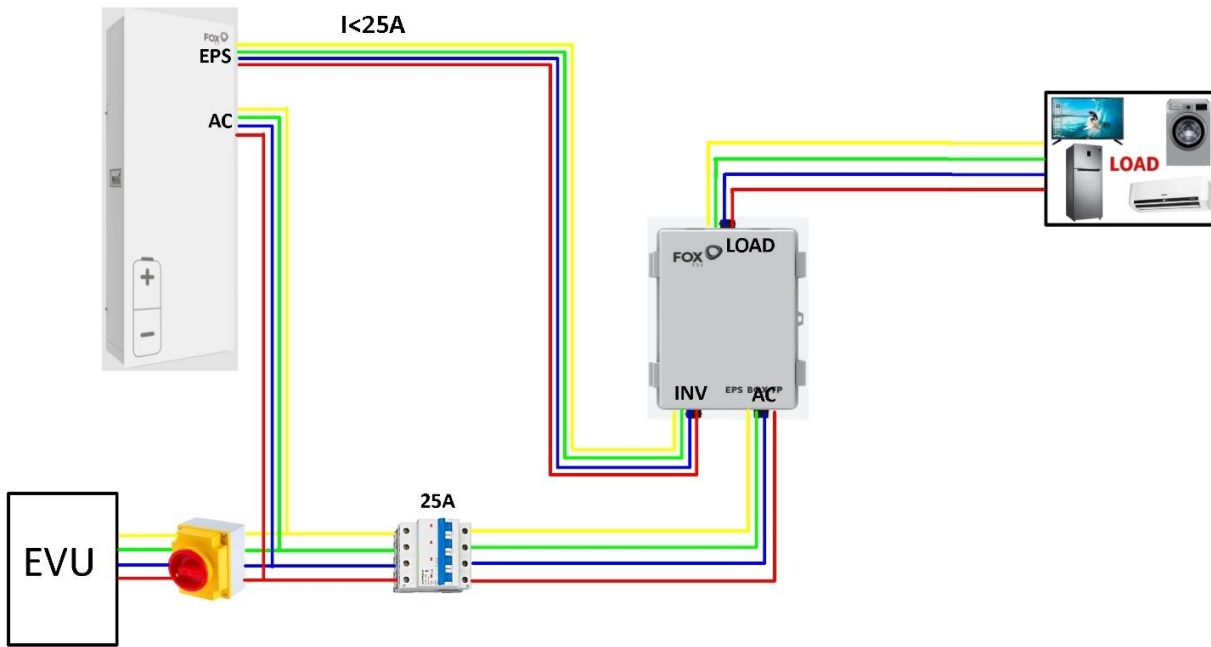
This diagram is an example for an application in which neutral is separated from the PE in the distribution box.

For countries such as China, Germany, the Czech Republic, Italy, etc, please follow local wiring regulations.

Note: Backup function is optional in German market. Please leave backup side empty if backup function is not available in the inverter.

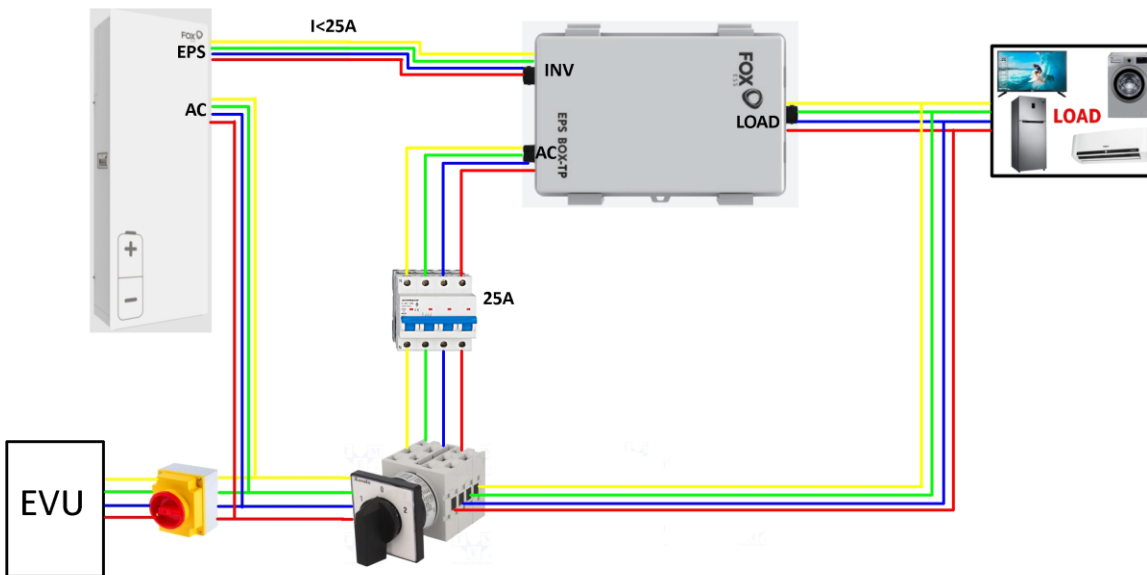


AIO (3ph) & EPS / EPS-Schema ILast < 25A:

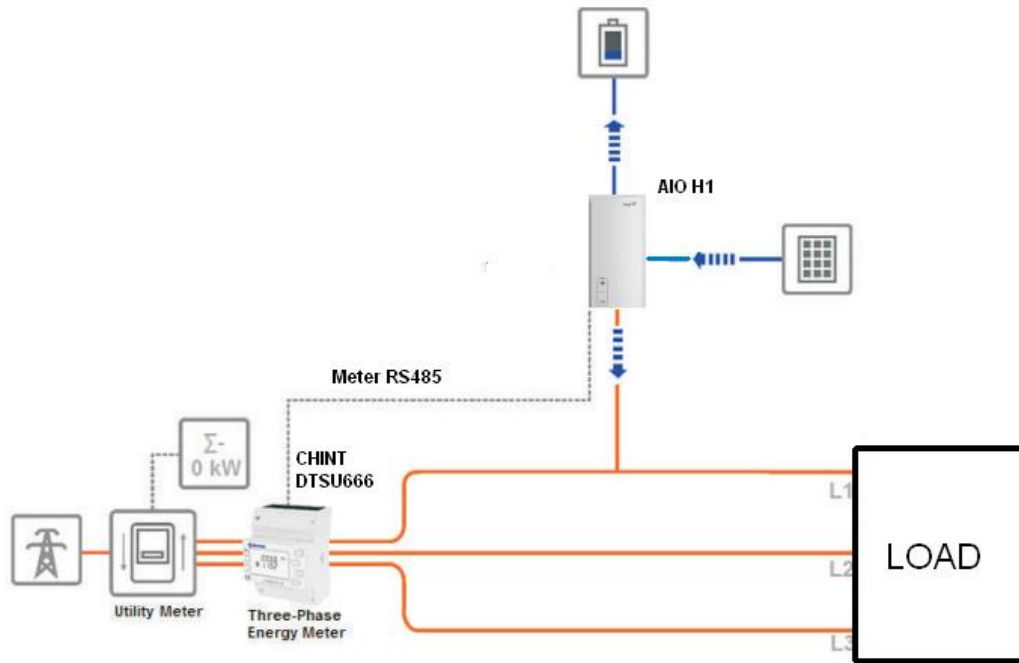


AIO (3ph) & EPS / EPS-Schema ILast > 25A*:

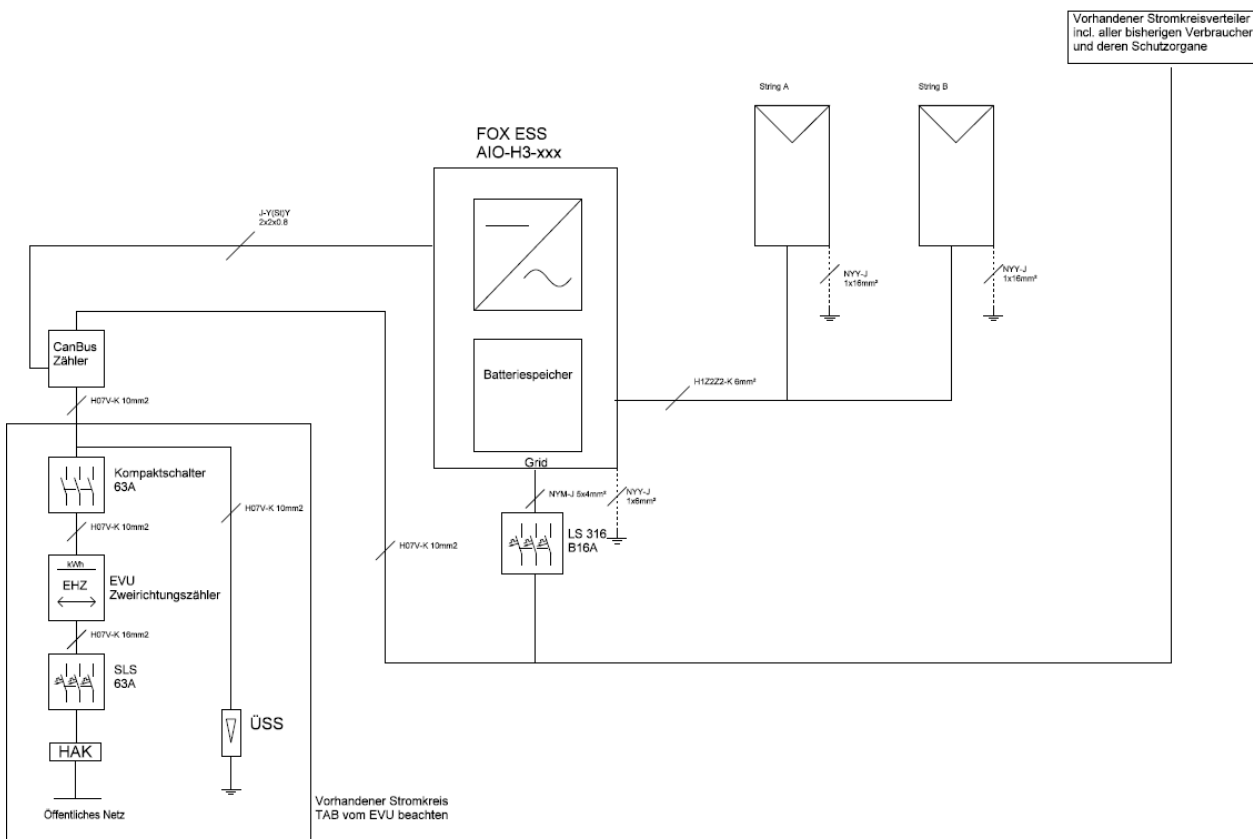
***Nur in D; für Rest der EU gilt bis 32A**



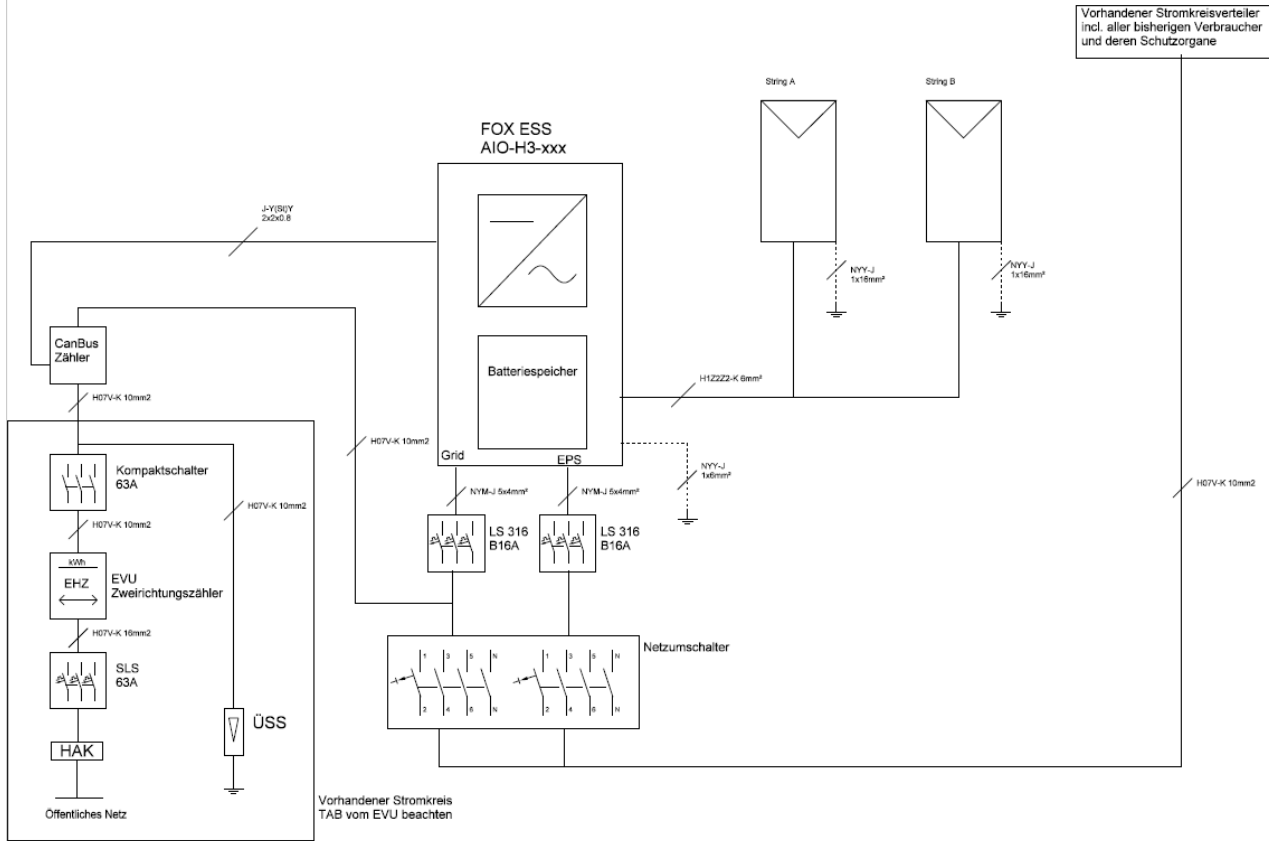
Netzgekoppelte Installation ohne EPS



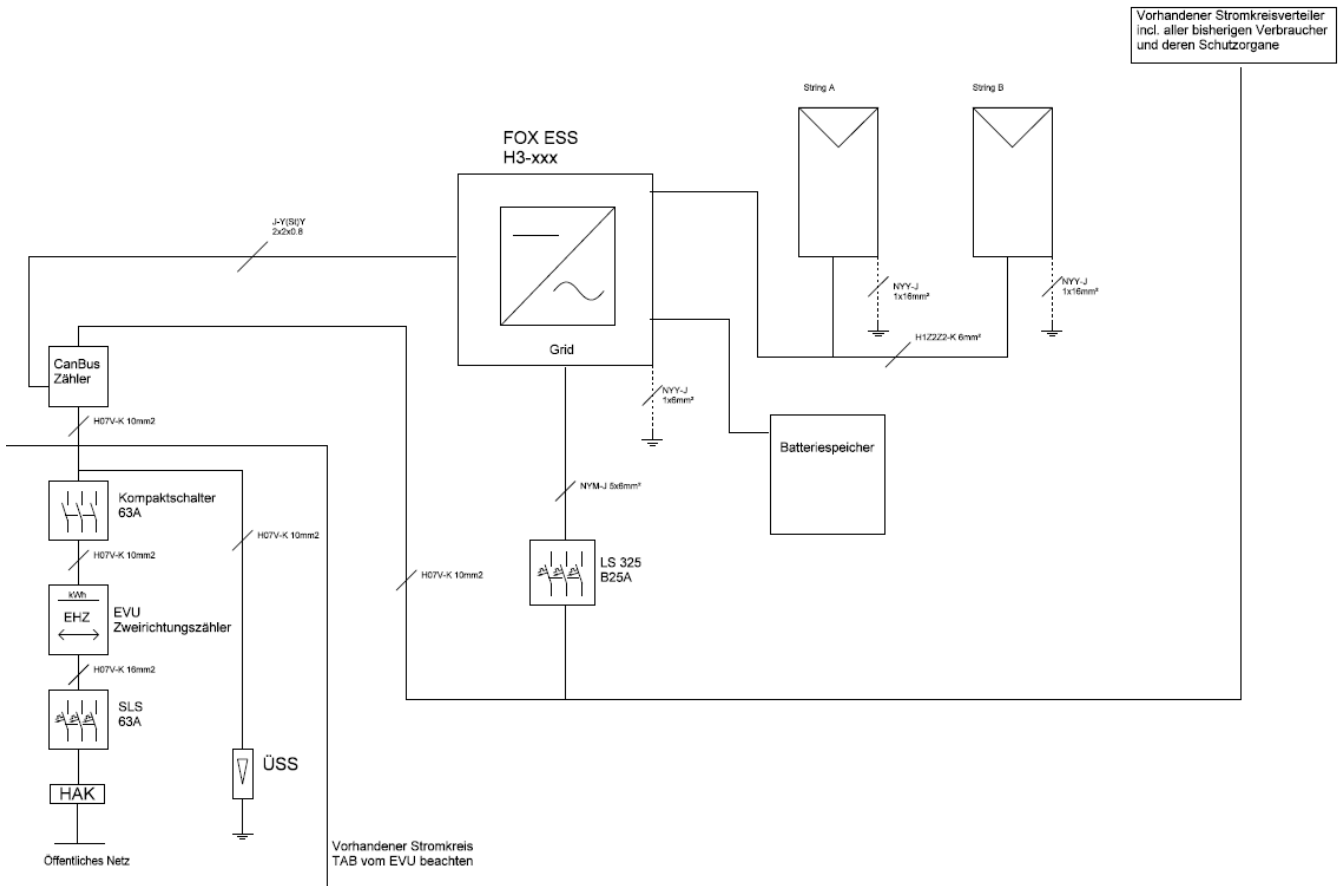
AIO ohne EPS

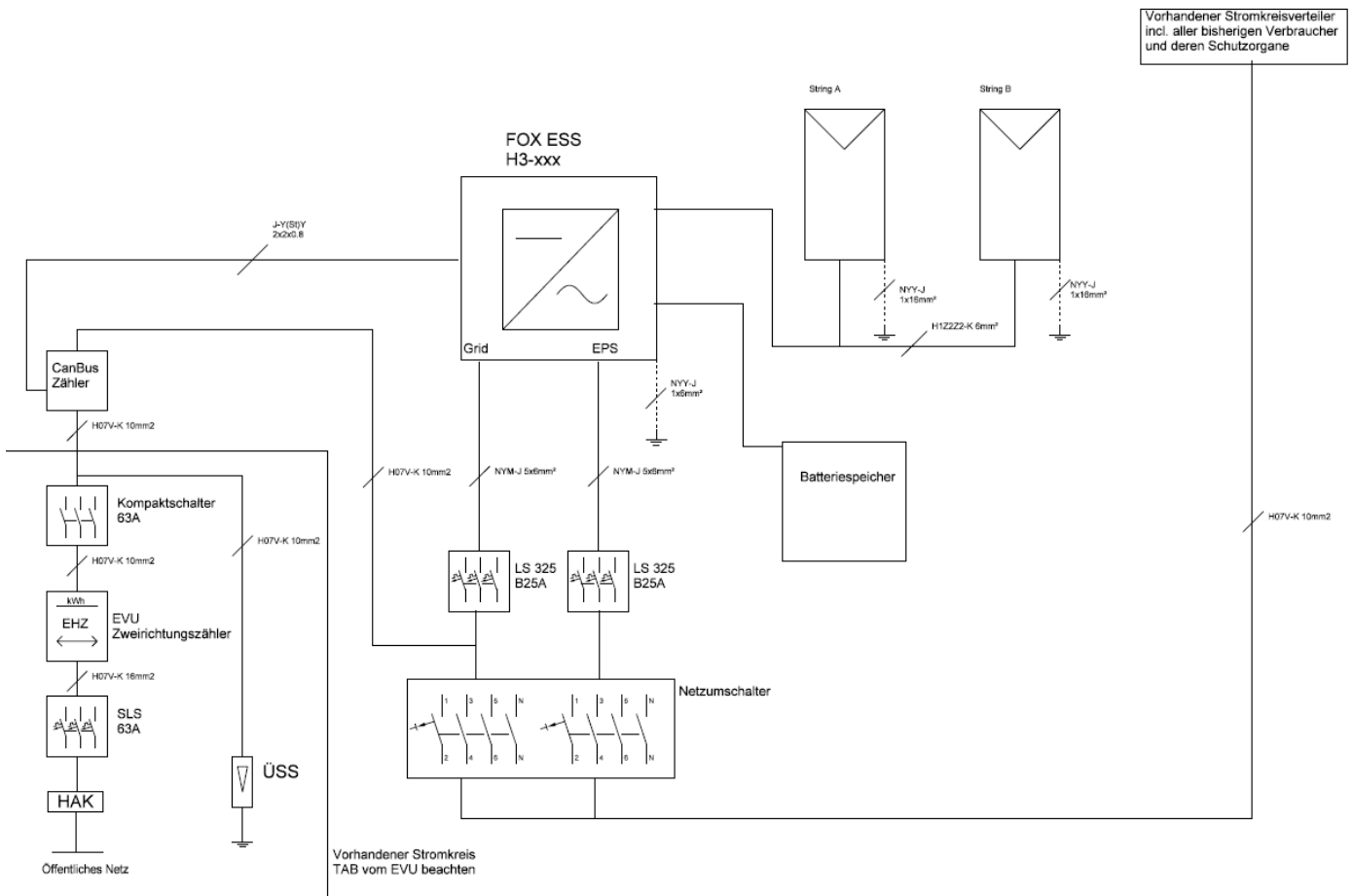


AIO mit EPS

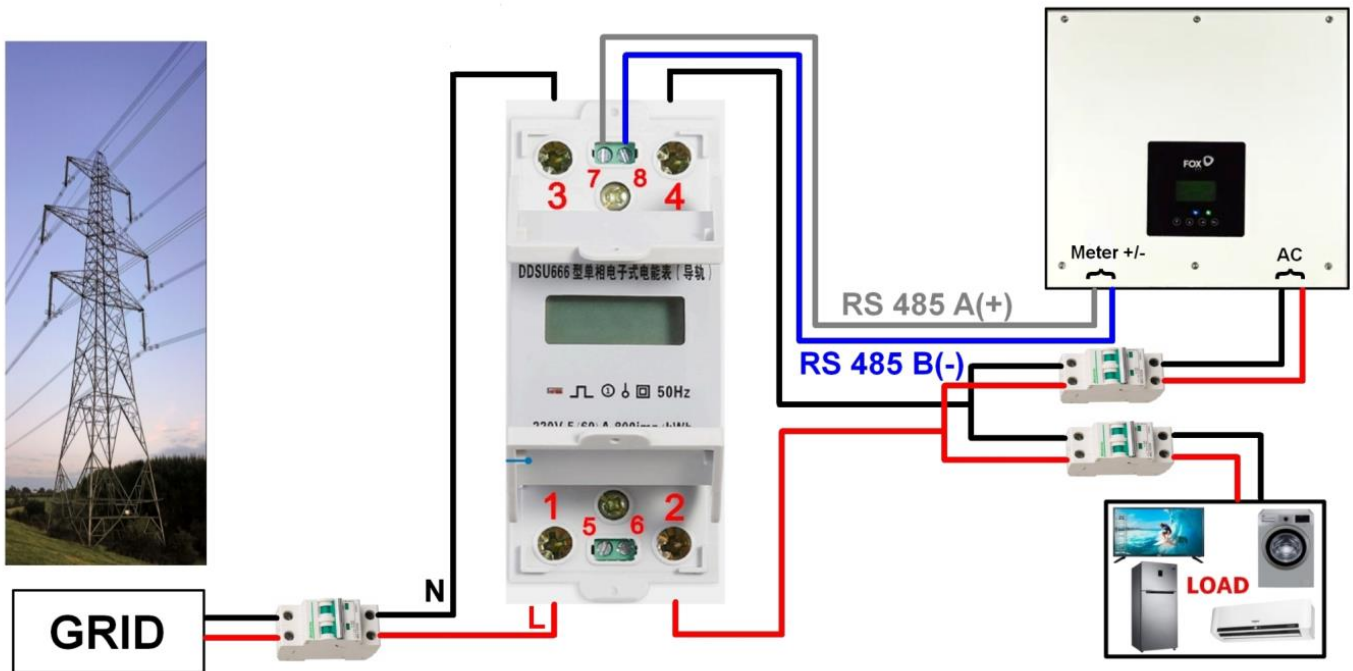


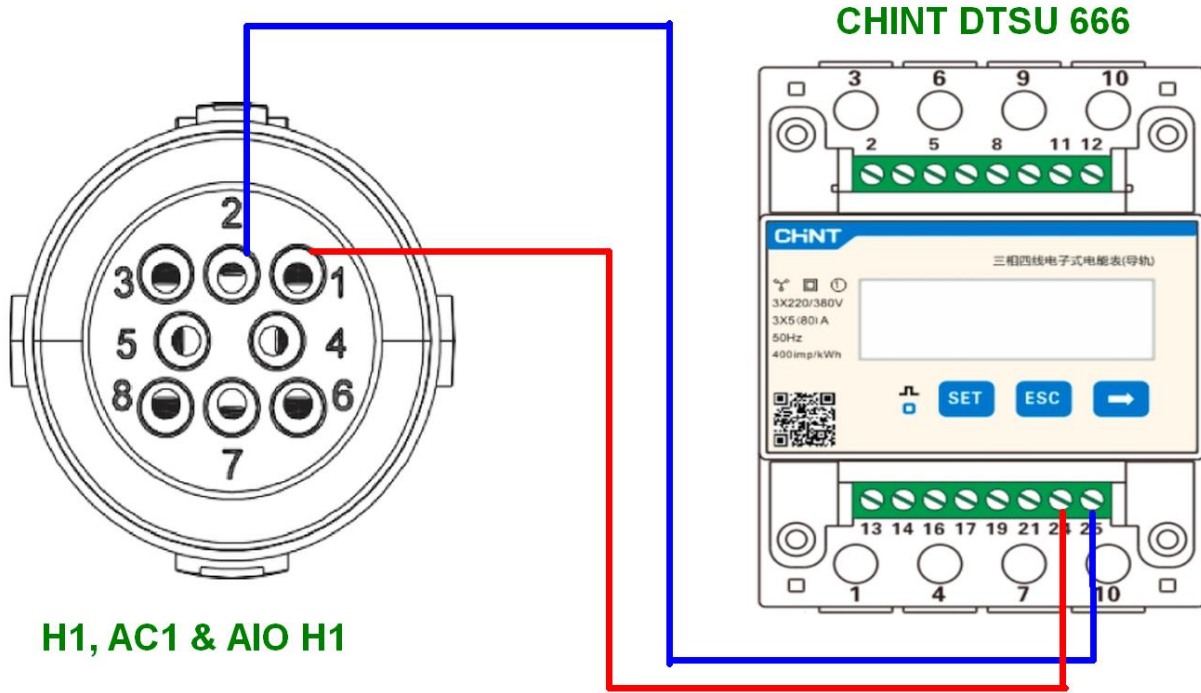
H3 ohne EPS



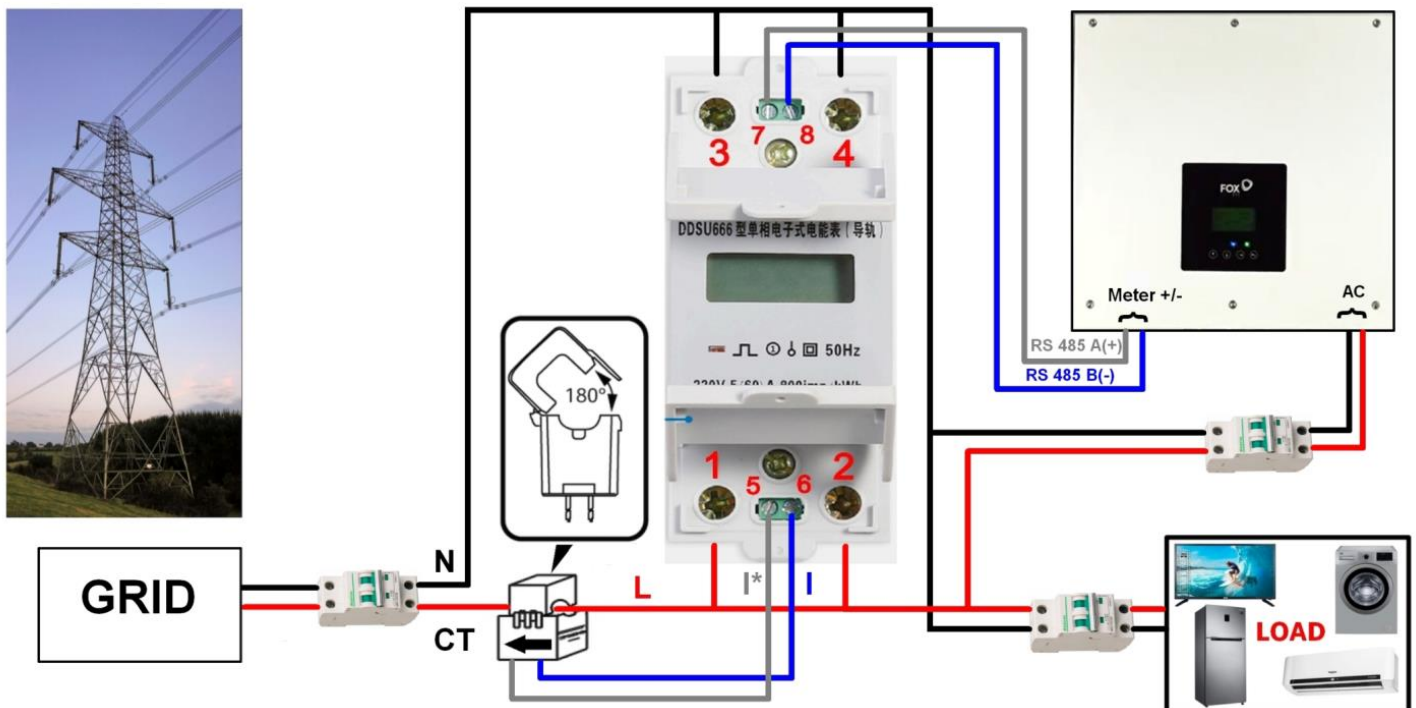


(1ph) - Direkter Anschluss des CHINT DDSU 666, wenn Strom < 60A.



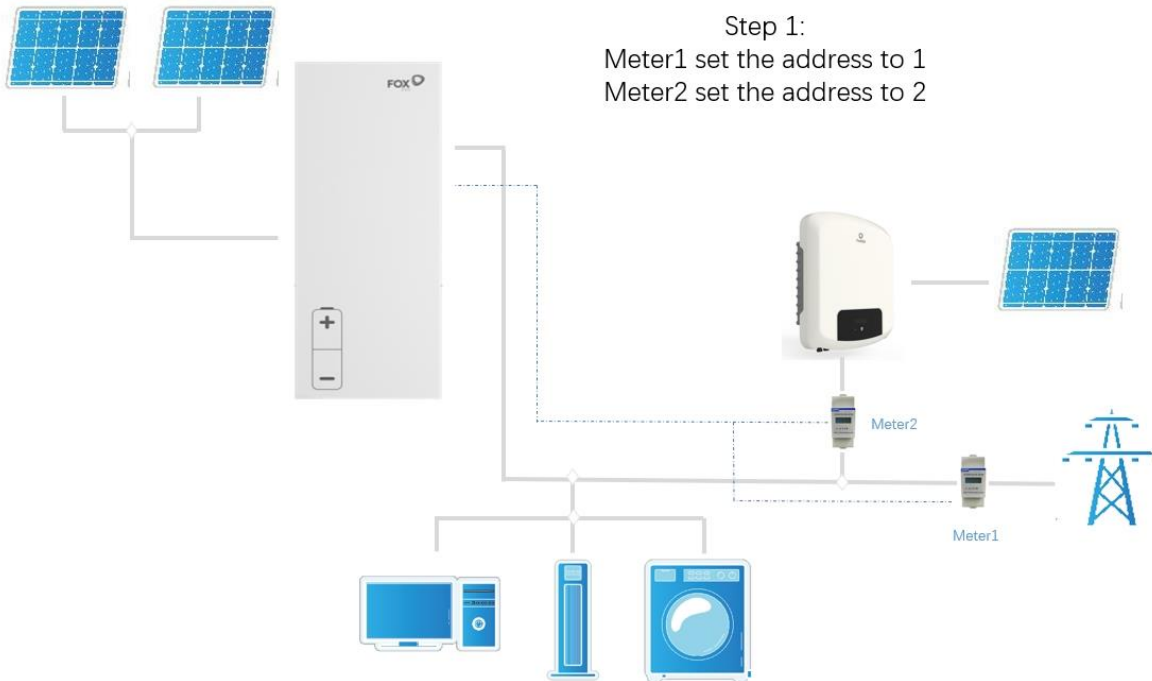


(1ph) – CT Sensor Anschluss des CHINT DDSU 666, wenn Strom > 60A.

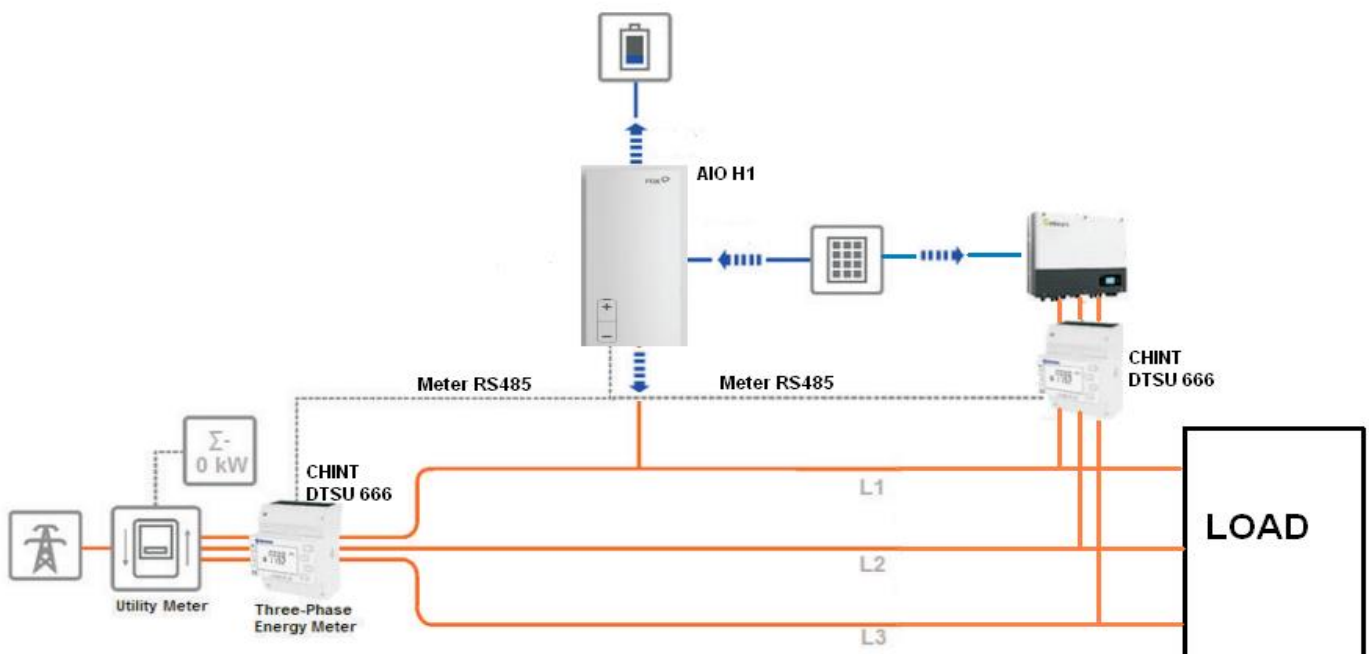


AIO kann 2 Zählern unterstützen, verbunden in einem Netzwerk > Funktion für AIO-h3 & H3 ab voraus. Anfang 09/22 via Upgrade verfügbar

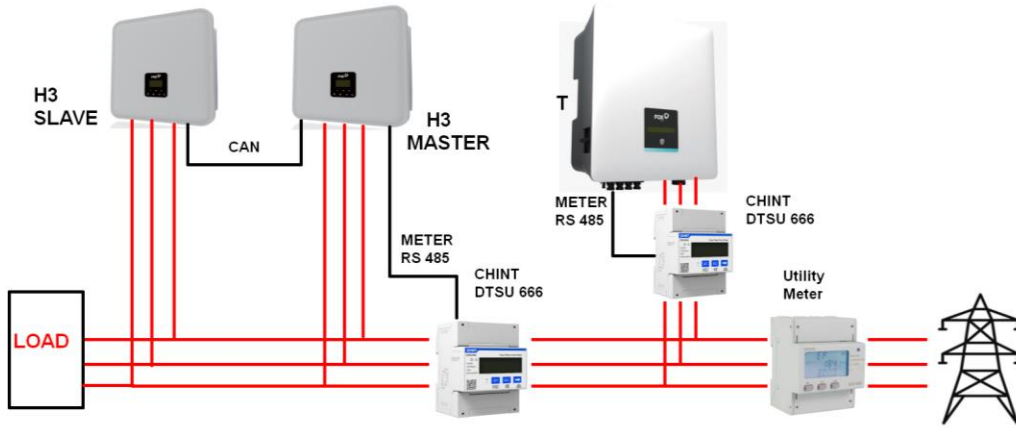
H1:



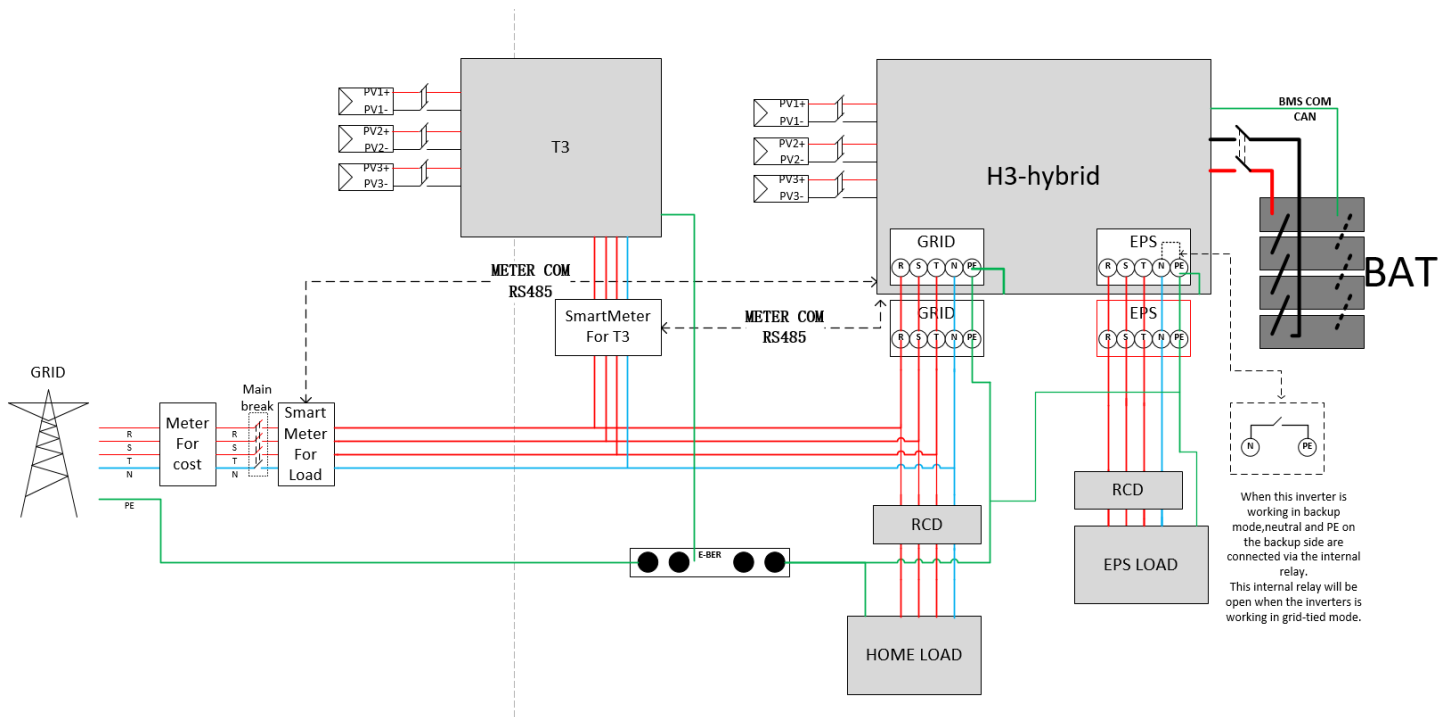
H3 ab voraus. Anfang 09/22 via Upgrade verfügbar:



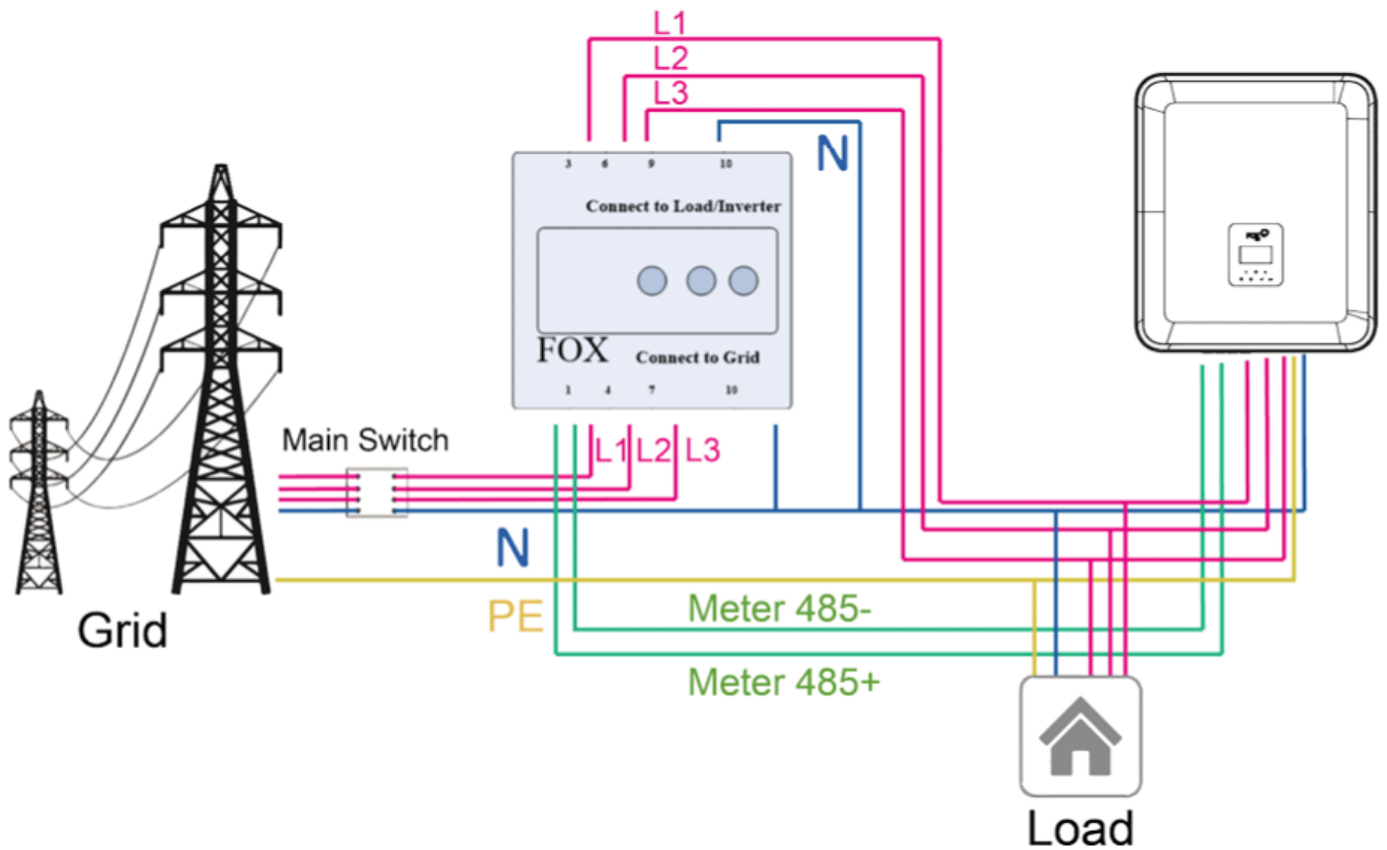
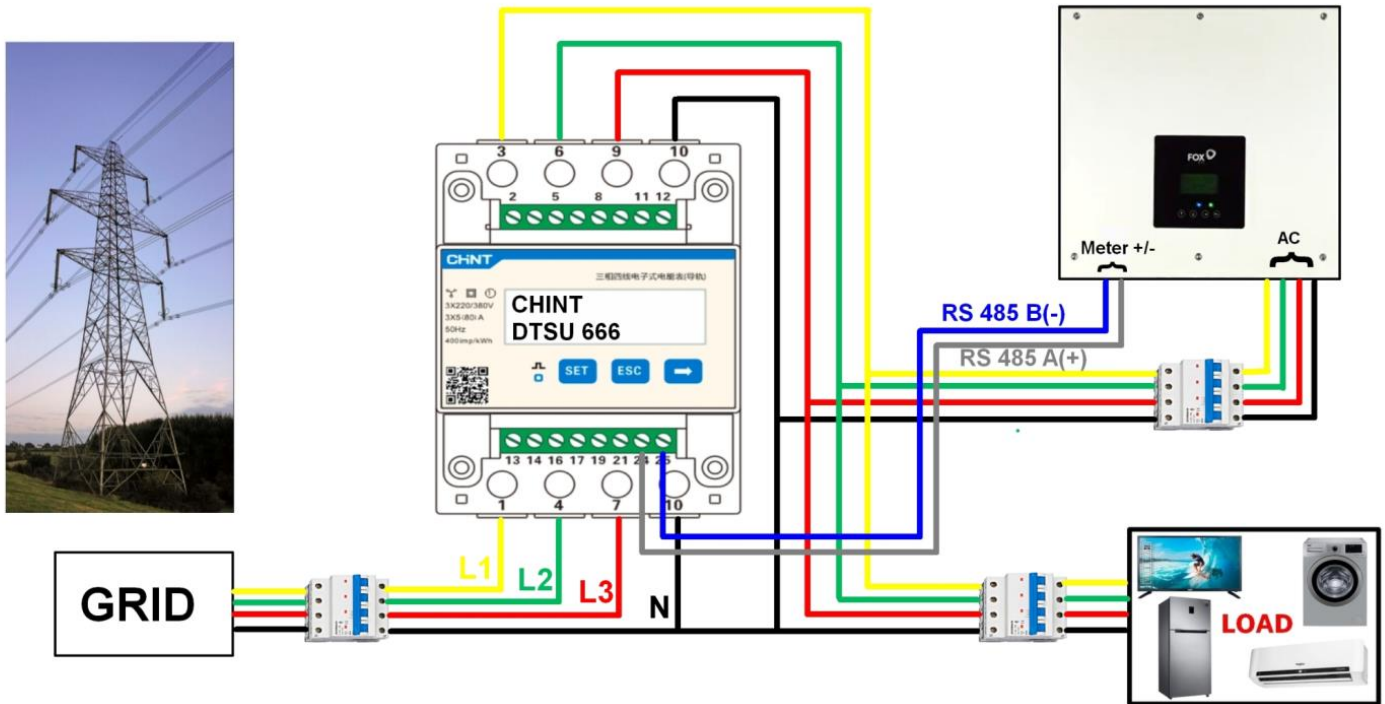
Kombination zwischen 3ph H3 hybrid WR und T WR.



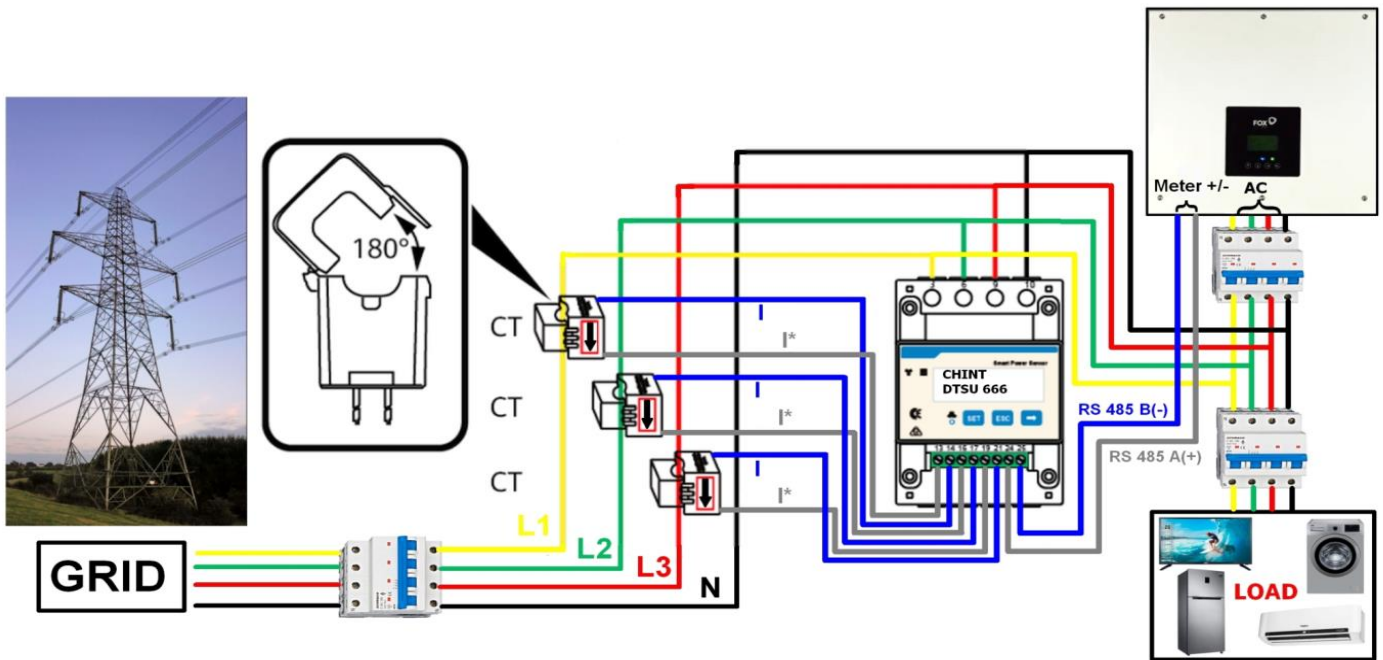
AIO-H3/AC3 & H3/AC3 können vorrauss. ab Ende 09/2022- 2st (3ph) Meter unterstützen



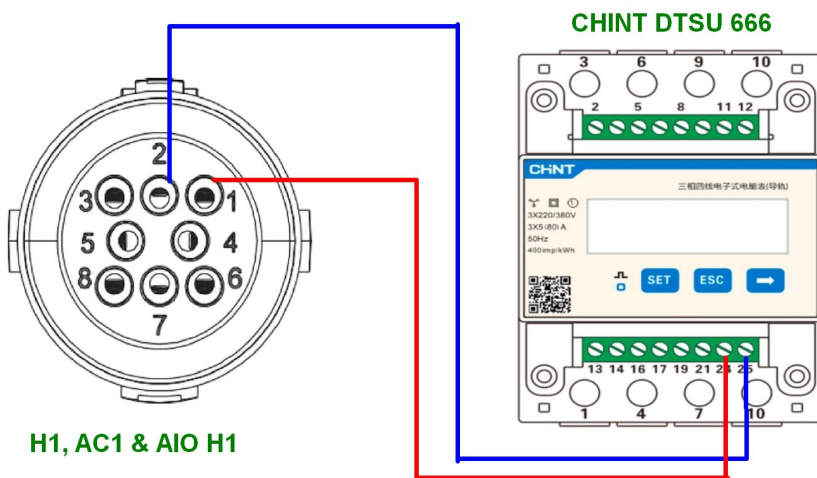
(3 ph) – CHINT DTSU 666 Zähler Direktanschluss. Gültig für Ströme < 80A



(3 ph) – CHINT DTSU CT Sensoren Anschluss. Gültig für Ströme > 80A



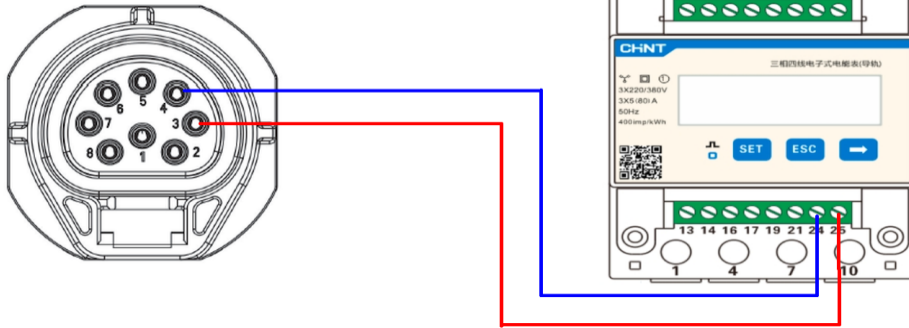
Zählerverbindung H1, AC1, AIO H1 mit CHINT DTSU 666:



Zählerverbindung H3, AC3, AIO H3 mit CHINT DTSU 666:

CHINT DTSU 666

H3, AC3 & AIO H3



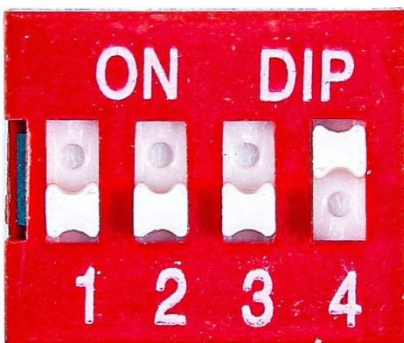
Binär Kode für DIP-Schalter Batterie – Adresseinstellung

- 1 (decimal) = 0001 (binary) 9 = 1001
- 2 = 0010 10 = 1010
- 3 = 0011 11 = 1011
- 4 = 0100 12 = 1100
- 5 = 0101 13 = 1101
- 6 = 0110 14 = 1110
- 7 = 0111 15 = 1111
- 8 = 1000

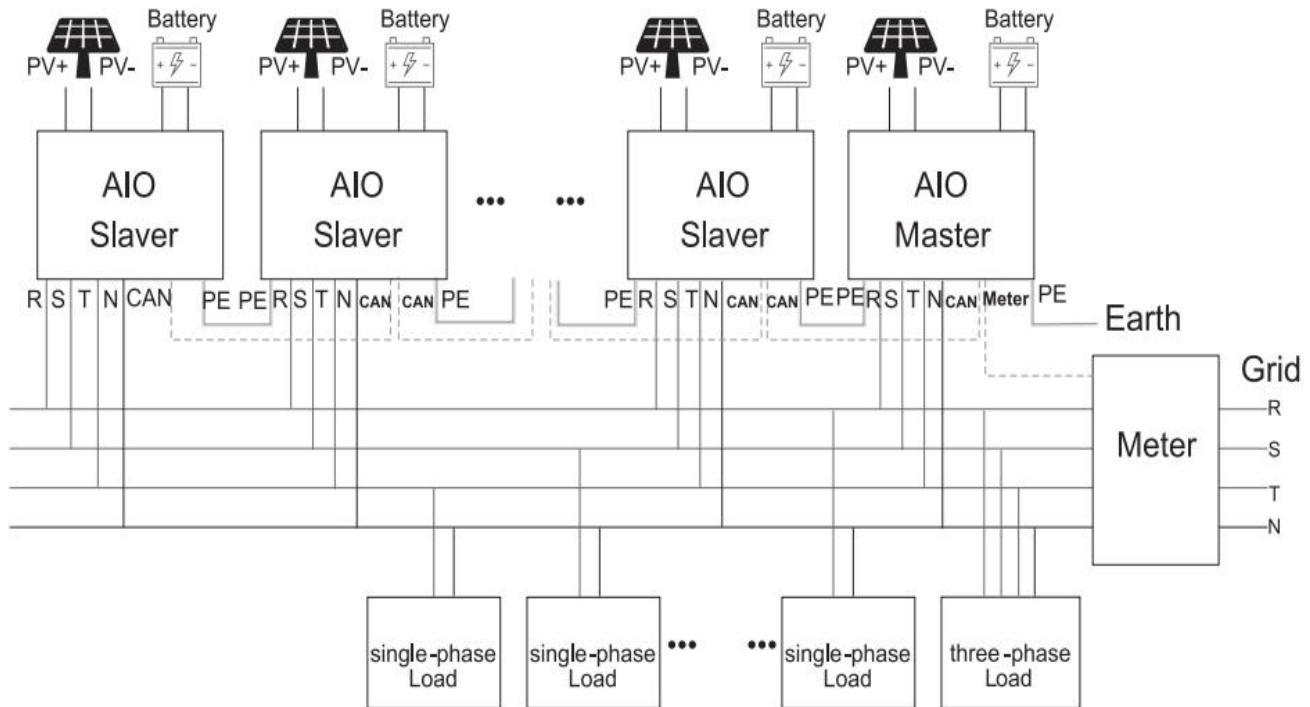
Bsp DIP Schalter HV2600:

0001

1101

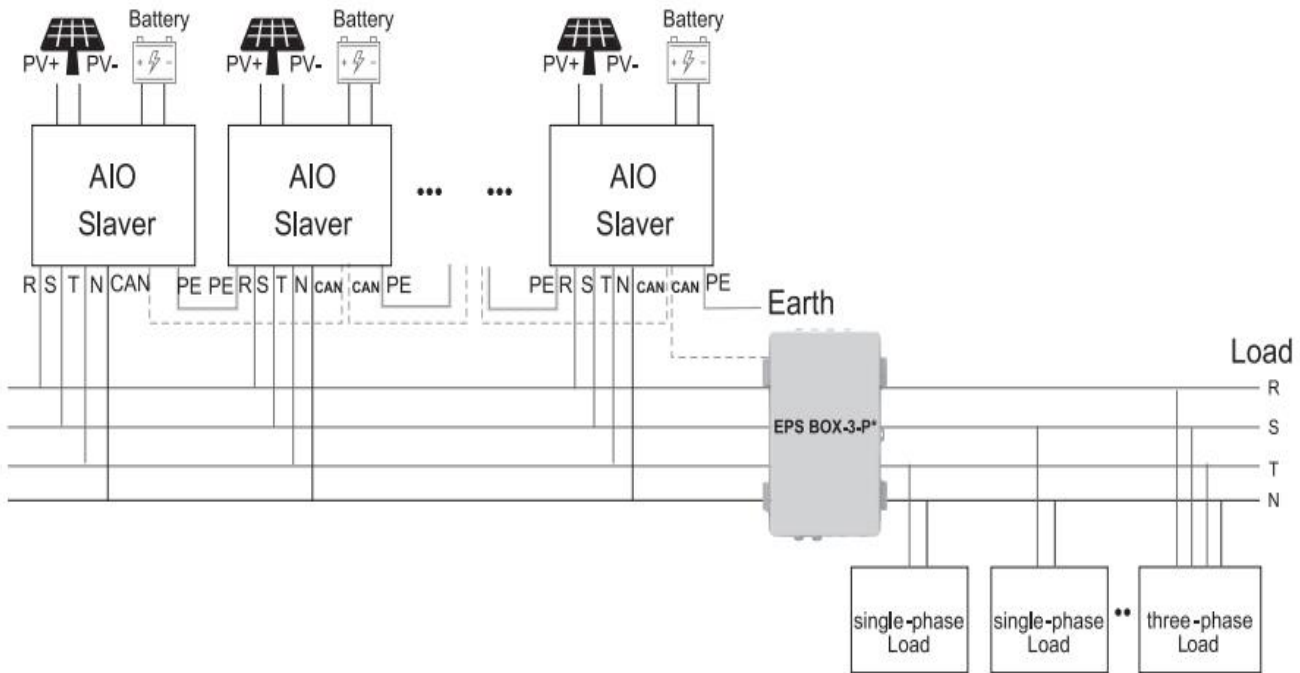


3-phasige AIO-H3 bzw. H3/AC3 Parallelschaltung im netzgebundenen Betrieb

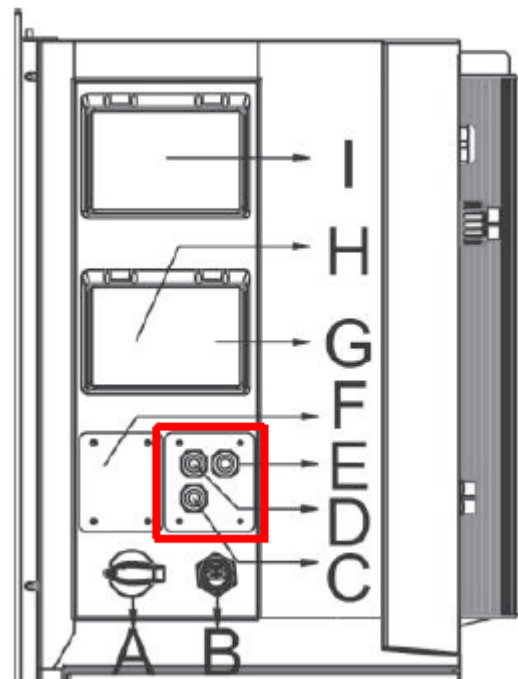


3-phasige H3-Parallelschaltung mit großer EPS-Box* im netzgebundenen Betrieb (*Achtung: Box wird im Laufe von Q4-2022 erscheinen) bzw. kann zwischenzeitlich

[auch bauseitig auch realisiert werden:](#)



[CAN-Verbindungen für die Kommunikation in der Daisy Chain bei Parallelschaltung von 2 - 10 AIOs funktionieren nach dem Prinzip "Parallel1 verbindet sich mit Parallel2 des nächsten AIO":](#)

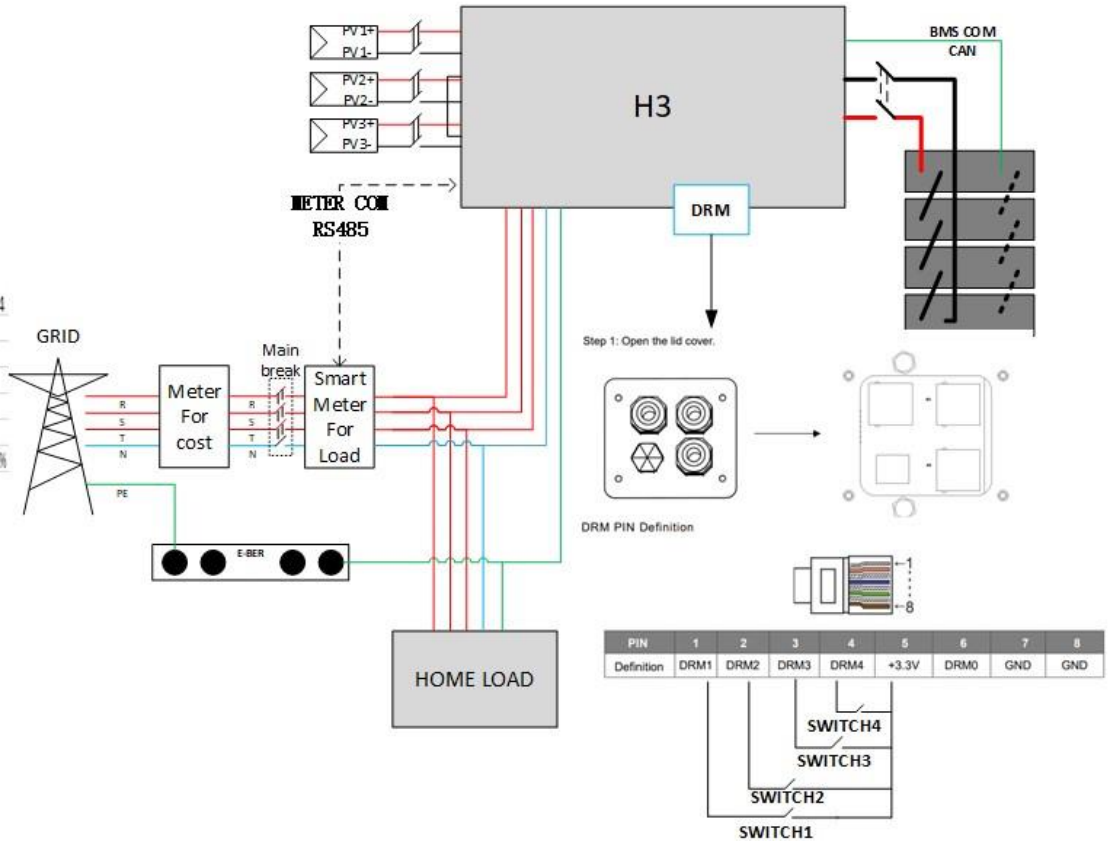


[Schema für die RFE Anbindung der H3/AIO-H3](#)

- Ripple control use
1. Connect the wiring from the DRM to the controller or switch
 2. Setting up safety regulations to German safety regulations
 3. Enable DRM0
 4. if SWITH1、 2、 3、 4 is open, the power is 100%
 4. In controlled situations

	SWITCH 1	SWITCH 2	SWITCH 3	SWITCH 4
DRM1	close	open	open	open
DRM2	open	close	open	open
DRM3	open	open	close	open
DRM4	open	open	open	close
meaning	1000	0100	0010	0001
power(%)	100%	60%	30%	0%

5. Will not work if otherwise



[Unsere Steckverbinder - MC4-ähnliche Stecker - Bei Bedarf bitte bei Fox anfragen - Achtung: Bitte mischen Sie keine Stecker untereinander mit anderen Marken](#)

Hersteller: Dongguan Vaconn Electronic Technology Co., Ltd.

Model: VP-D4B-CHSM0/VP-D4B-CHSF0

Technische Daten: 1100V, IP68, copper tin plated, working temp. -40° - 85°C

Standard: IEC 62852.2014

STATEMENT: 1. FOX ESS HAT OFFIZIELL UNSERE NEUE GENERATION DES V2.0-BATTERIESYSTEMS EINGEFÜHRT 2. UM IHNEN ZU HELFEN, SICH MIT DER INSTALLATION DES NEUEN BATTERIESYSTEMS VERTRAUT ZU MACHEN, WIRD FOX EINE UMFASSENDE EINFÜHRUNG IN DEN AUFKLEBER UND SEINE KOMPATIBILITÄTSRICHTLINIEN GEBEN.

Stellungnahme zu den Produkten (nur Deutschland)

V1.0 CM2900

V1.0 CS2900

VERPACKUNG



Ohne Label

Batterie



Ohne Label

V2.0 CM2900

V2.0 CS2900

VERPACKUNG



Mit Label

Batterie



Mit Label

Beispiel

CM2900 V2.0

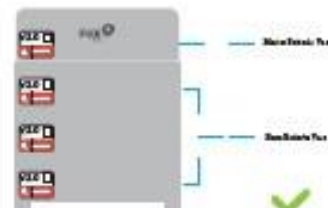


CS2900 V2.0

CM2900 V1.0

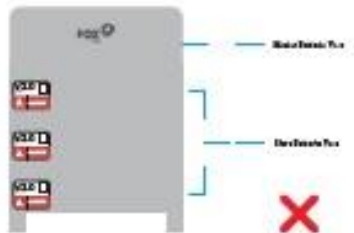
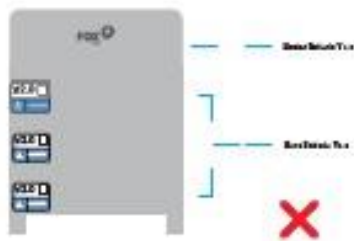


CS2900 V1.0

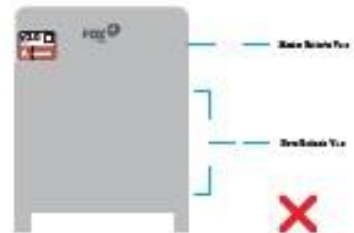
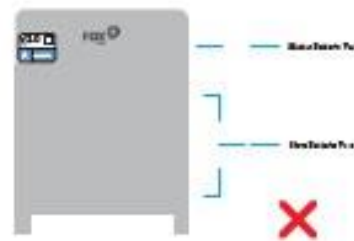


Beispiel

CM2900 V1.0  CS2900 V2.0



CM2900 V2.0  CS2900 V1.0



Alle Kombinationen des ECS2900 V2.0 sind zur Kombination zugelassen da unsere neue Variante abwärtskompatibel ist, jedoch sollten wir uns jedoch stets nach Möglichkeit bemühen, die gleiche FARBE innerhalb eines einzelnen Batterieturmes/-Strings zu verwenden.



08.12.2022

