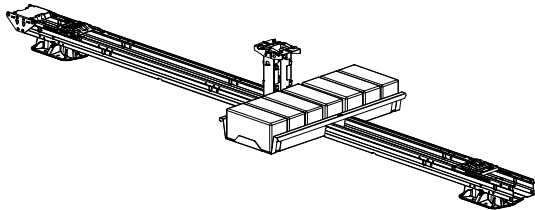
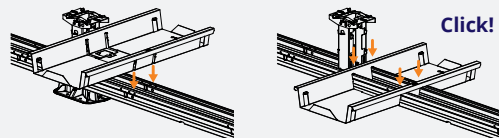


8 PLAATSEN VAN OPTIONELE ZWARE BALLAST

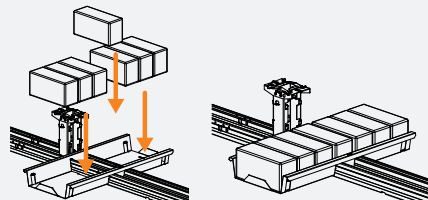


1 PLAATS BALLASTBAK OP MODULE



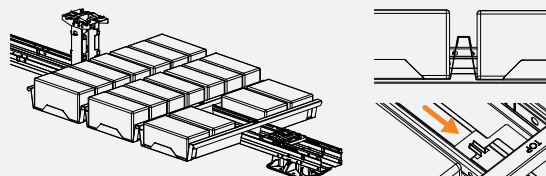
Plaats de ballastbak ter plaatse van de hoge basis over de module en klik de bak op de module.

2 PLAATS OPTIONELE ZWARE BALLAST



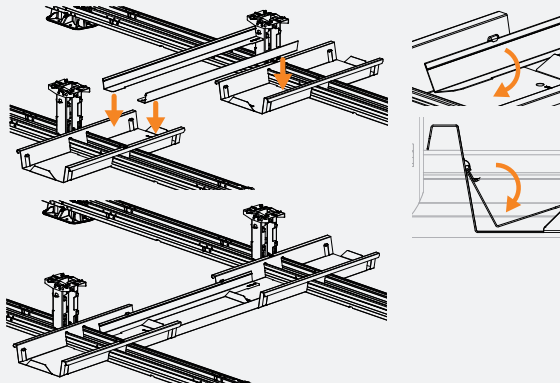
Plaats 7 stenen (7x4 kg.) in de ballastbak (3 aan beide zijden en 1 in de module).

3 SITUATIE 3 BALLASTBAKKEN OP MODULE



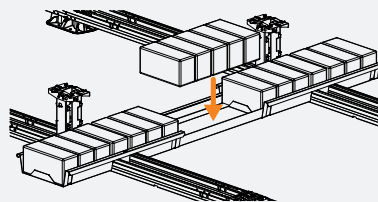
⚠ Let op: De randen van de bakken vallen over elkaar.
Let op: In de bak zit een speciale uitsparing die past over de nok. De bak mag maximaal tot deze nok aangeschoven worden.

1 PLAATS 2 BALLASTVERLENGPROFIELEN OP DE 2 BALLASTBAKKEN



Plaats en centreer de 2 ballastverlengprofielen op de 2 ballastbakken en draai de verlengprofielen onder de lipjes van de ballastbak zodat de profielen worden geborgd.

2 PLAATS OPTIONELE ZWARE BALLAST



Plaats voor de 1^e en 2^e ballastrij tot 7 stenen per bak (2 bakken x 7 stenen x 4 kg) en tot 7 stenen (7 x 4 kg) op de verlengprofielen.

De 3^e ballastrij liggen de stenen plat hierdoor passen er max. 5 stenen op de verlengprofielen. Maximaal 55 stenen (afhankelijk van paneel grootte en afstand tussen de modules).

