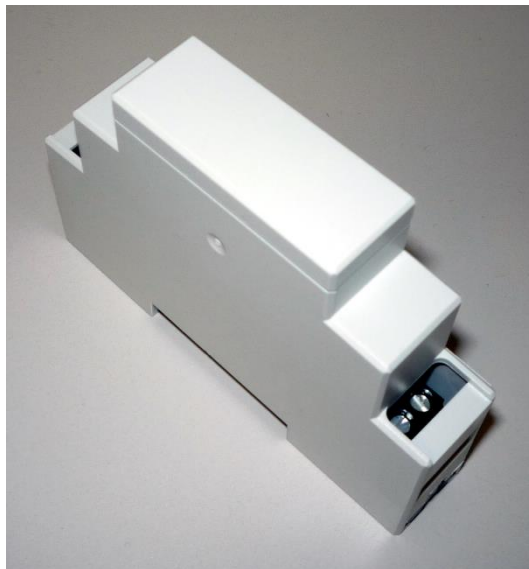




Betriebsanleitung

- INTELLIGENTER ROUTERREBOOT -

REBO



Ausgabe 2023, V1.2

Inhaltsverzeichnis

1	Allgemeines	3
1.1	ALLGEMEINE DATEN	3
1.2	TECHNISCHE DATEN	3
2	Verwendete Piktogramme	4
3	Allgemeine Benutzerhinweise	5
3.1	ZWECK DER BETRIEBSANLEITUNG	5
3.2	HAFTUNG UND GEWÄHRLEISTUNG	5
3.3	COPYRIGHT	5
4	Sicherheitshinweise	6
5	Bestimmungsgemäße Verwendung	6
6	Einrichten	7
7	Transport und Lagerung	8
8	Störungssuche und -beseitigung	8
9	Reparatur	8
10	Entsorgung und Recycling	8
11	EU-Konformitätserklärung	8

1 Allgemeines

Um Ihnen eine schnelle Inbetriebnahme und sichere Nutzung des Produkts zu gewährleisten, ist es notwendig, die nachfolgenden Hinweise und Erläuterungen sorgfältig zu lesen und zu berücksichtigen.



1.1 Allgemeine Daten

Herstellername:	keeconn GmbH
Straße:	Am Golfplatz 2
Ort:	D-14979 Großbeeren
Tel.:	+49 (0)33701 378 613
Email:	info@keeconn.com
Internet:	www.keeconn.com
Produktbezeichnung:	INTELLIGENTER ROUTERREBOOT
Typ:	REBO
Baujahr:	ab 2023

1.2 Technische Daten

Ein- /Ausgangsspannung:	9-24 V DC
Abmessungen (LxBxH):	87 mm x 18 mm x 57 mm

2 Verwendete Piktogramme

Dieses Symbol bedeutet eine unmittelbar drohende Gefahr für das Leben und die Gesundheit von Personen.



Gefahr

Das Symbol weist auf mögliche Sach- und/oder Umweltschäden hin.



Achtung

Warnung vor gefährlicher elektrischer Spannung



Dieses Symbol deutet auf wichtige Sachverhalte und besonders nützliche Informationen hin.



Umweltgefährlich



Elektronik-Altgeräte gehören nicht in den Hausmüll!



3 Allgemeine Benutzerhinweise

3.1 Zweck der Betriebsanleitung

Die Betriebsanleitung enthält wichtige Hinweise, um das Gerät sicher, sachgerecht und wirtschaftlich zu betreiben. Ihre Beachtung hilft Gefahren zu vermeiden, Reparaturkosten und Ausfallzeiten zu vermindern und die Zuverlässigkeit und Lebensdauer des Geräts zu erhöhen.

Die Betriebsanleitung ist von jeder Person zu lesen und anzuwenden, die mit dem Gerät arbeitet.

Bitte bewahren Sie die Betriebsanleitung für spätere Verwendung auf.



3.2 Haftung und Gewährleistung

Alle Angaben in dieser Betriebsanleitung erfolgen unter Berücksichtigung unserer bisherigen Erfahrungen und Erkenntnisse nach bestem Wissen.

Die Originalfassung dieser Betriebsanleitung wurde in deutscher Sprache erstellt und von uns sachlich geprüft. Die Übersetzung in die jeweilige Landes-/Vertragsprache wurde von einem anerkannten Übersetzungsbüro durchgeführt.

Diese Betriebsanleitung wurde mit größter Sorgfalt zusammengestellt. Sollten Sie jedoch noch Unvollständigkeiten und/oder Fehler feststellen, setzen Sie uns davon bitte schriftlich in Kenntnis. Durch Ihre Verbesserungsvorschläge helfen Sie bei der Gestaltung einer benutzerfreundlichen Betriebsanleitung mit.



3.3 Copyright

Alle Rechte ausdrücklich vorbehalten. Vervielfältigung oder Mitteilung an Dritte, gleichgültig in welcher Form, ist ohne unsere schriftliche Genehmigung nicht gestattet.

4 Sicherheitshinweise

Grundvoraussetzung für den sicherheitsgerechten Umgang und den störungsfreien Betrieb dieses Geräts ist die Kenntnis der grundlegenden Sicherheitshinweise. Es ist nicht erlaubt, das Gerät für einen anderen als den durch den Hersteller vorgesehenen Zweck einzusetzen.



Gefahr

Beachten Sie weiterhin Folgendes:

1. Wartungs- und Instandhaltungsarbeiten dürfen nur durch geeignetes Fachpersonal vorgenommen werden.
2. Aus Sicherheitsgründen dürfen keine eigenmächtigen Eingriffe oder Veränderungen an dem Gerät vorgenommen werden.
3. Achten Sie darauf, dass kein Wasser, andere Flüssigkeiten oder entzündbare Reinigungsmittel in das Gerät gelangen.
4. Es ist grundsätzlich verboten, Arbeiten an Geräteteilen durchzuführen, die unter Spannung stehen!
5. Die Montage im Schaltschrank darf nur durch elektrotechnisches Fachpersonal erfolgen!



Gefahr



Achtung

Beachten Sie in jedem Fall zusätzlich auch die weiteren Sicherheitshinweise in den einzelnen Kapiteln dieser Betriebsanleitung!



Gefahr

5 Bestimmungsgemäße Verwendung

Der REBO wird zwischen Netzteil/USV und Router installiert und ist für die Hutschienenmontage im Schaltschrank durch eine entsprechend ausgebildete Fachkraft vorgesehen.

Der REBO muss am jeweiligen Einsatzort auf den Router angelehnt werden.

Dazu muss die Konfiguration des Systems an sich abgeschlossen sein. Dies bedeutet, dass die Einrichtung von Router und Netzwerkperipherie abgeschlossen und in funktionsfähigem Zustand sein muss.

Es ist sicherzustellen, dass der Router zu diesem Zeitpunkt „online“ ist.



6 Einrichten

Achten Sie beim Anschluss auf die korrekte Polarität!

Bei Schäden durch eine Verpolung übernimmt der Hersteller keine Haftung.



Um den Anlernvorgang zu starten, muss ein kleiner Taster (rechts neben der Eingangsklemme) mittels geeignetem Gegenstand (Schraubendreher, Kugelschreiber, Streichholz etc.) betätigt werden.

Dieser ist für ca. 3 Sekunden zu betätigen. Die rote LED (rechts neben der Routeranschlussklemme) wird – statt schnell zu blinken – beginnen, im Sekundentakt zu blinken.

Damit ist der Anlernvorgang gestartet.

Nach 3 Minuten wird die rote LED für weitere 15 Minuten konstant leuchten; nach insgesamt 18 Minuten Lernzeit wird die LED wieder erlöschen. Damit ist der Lernprozess abgeschlossen, es beginnt die reguläre, endlose Überwachung des Routers.



Um den Routerreboot an einem anderen Standort / mit anderer Netzwerkkonstellation zu verwenden, muss die Anlernprozedur erneut durchgeführt werden (Taster 3 Sek. betätigen, bis rote LED im Sekundentakt blinkt).

Hinweis: Sollte sich der Router bzw. dessen Antenne in einem abgeschirmten Schaltschrank, einer Station o.ä. befinden, so müssen deren Abdeckungen/Türen nach Starten des Anlernvorgangs (spätestens nach 3 Minuten) wieder geschlossen werden.

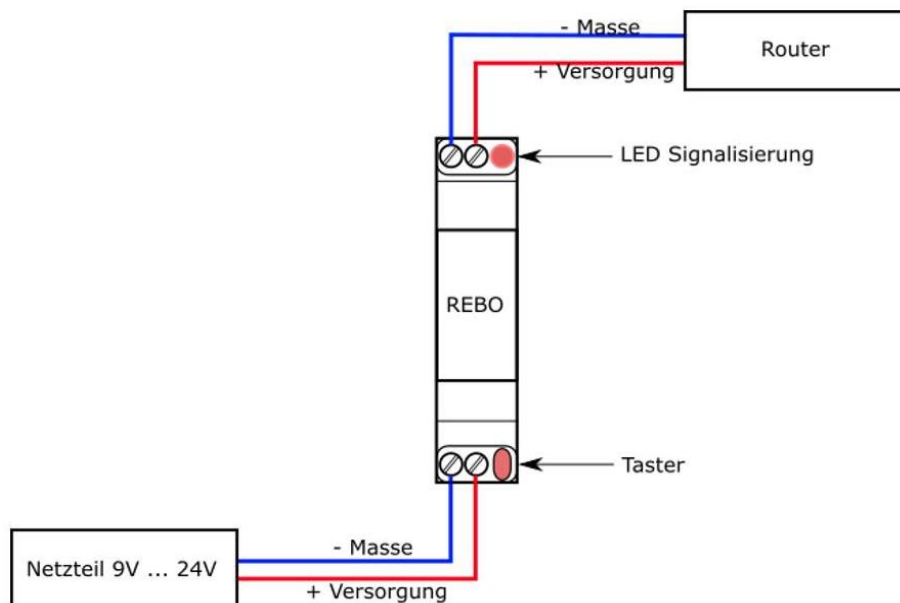


Abbildung: Anschlussschema

7 Transport und Lagerung

Bei der Lagerung ist darauf zu achten, dass das Gerät nicht extremer Feuchtigkeit ausgesetzt wird, oder in stark verschmutzten Umgebungen gelagert wird.



Transportieren Sie das Gerät so, dass Beschädigungen vermieden werden.



8 Störungssuche und -beseitigung

Im Zweifelsfall kontaktieren Sie bitte den Hersteller!



9 Reparatur

Reparaturen an dem Gerät dürfen ausschließlich nur von Fachpersonal der des Herstellers vorgenommen werden.



10 Entsorgung und Recycling

Das Verpackungsmaterial sollte soweit möglich mehrfach verwendet werden oder entsprechend den örtlich geltenden Vorschriften entsorgt werden.



Elektronik-Altgeräte gehören nicht in den Hausmüll!



11 EU-Konformitätserklärung

Die EU-Konformitätserklärung ist beim Hersteller hinterlegt.

