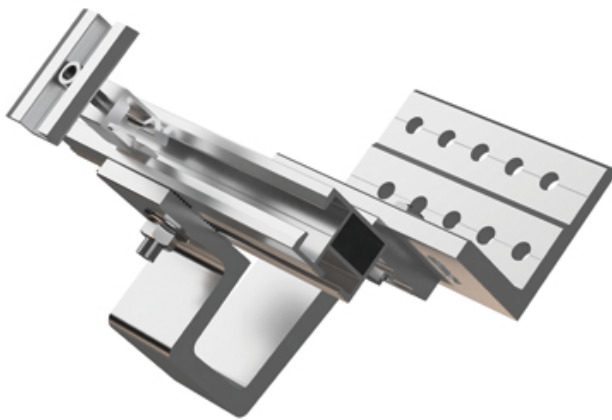




PIRO

FÜR DIE MONTAGE VON PV MODULEN AUF SCHRÄGDÄCHERN



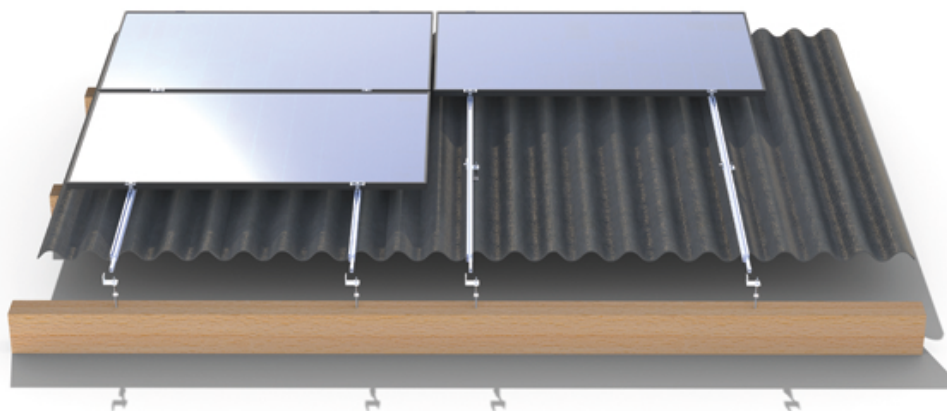
ÜBERBLICK

- ✓ für Hochkant- und Quermontage der PV Module geeignet
- ✓ schnellste Montage dank „Klick“-System und vormontierter Bauteile
- ✓ optimiert für Schrägdächer
- ✓ Modulträger mit komfortabler seitlichen Anbindung
- ✓ Ausgleich bei Dachunebenheit durch höhenverstellbare Schienenanbindung
- ✓ hohe Stabilität mittels formschlüssiger Verbindungen

Das Montagesystem PIRO wurde entwickelt für Schrägdächer, bei denen eine Kombination aus Dachbefestigung und Schienensystem zum Einsatz kommt. Als ausgereiftes, kostenoptimiertes System kann es bei annähernd allen verfügbaren Dacheindeckungen angewendet werden – für Sparren- und Pfettendächer.

PIRO eignet sich sowohl für gerahmte als auch für ungerahmte Module. Die Ausführung dieses variablen Montagesystems kann sowohl als einlagiges, als auch als zweilagiges System mit Kreuzschiene erfolgen. Den Anpassungsmöglichkeiten an die örtlichen Gegebenheiten sind daher fast keine Grenzen gesetzt.

Durch die Verwendung von Aluminium und Edelstahl ist die Standsicherheit Ihrer PV-Anlage dauerhaft gewährleistet – darauf geben wir Ihnen 10 Jahre Garantie.





TECHNISCHE DATEN

Einsatzbereich:	Schrägdächer von 5° bis 60° Dachneigung
Dacheindeckung:	Für alle gängigen Dacheindeckungen*, wie Pfannenziegel, Wellblech, Trapezblech, Welleternit
Dachanbindung:	Mittels Dachbefestigung geschraubt (z.B. Dachhaken, Stockschrauben, etc.) oder geklemmt (z.B. Blechfalzklemme)
Schienen:	Parallel zu Traufe/First oder zum Ortgang Verlegung einlagig oder zweilagig im Kreuzverbund
Modulausrichtung:	Hoch- oder Querformat
Modul-Typ:	Gerahmt & ungerahmte Module
Materialien:	Systembauteile: Aluminium EN AW 6063 T66 Verbindungsmittel/Schrauben: Edelstahl A2
Normen:	Berechnungsgrundlagen gemäß Eurocode 9 Bemessung und Konstruktion von Aluminiumtragwerken. Lastannahmen nach DIN 1055 / Eurocode 1
Garantie:	10 Jahre Produktgarantie. Die genauen Garantiebedingungen entnehmen Sie bitte den Garantiebestimmungen der Ademotec GmbH

*Grundsätzlich muss bauseits sichergestellt werden, dass die Dachhaut für die Befestigung des PIRO-Systems geeignet ist.

