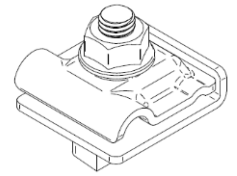


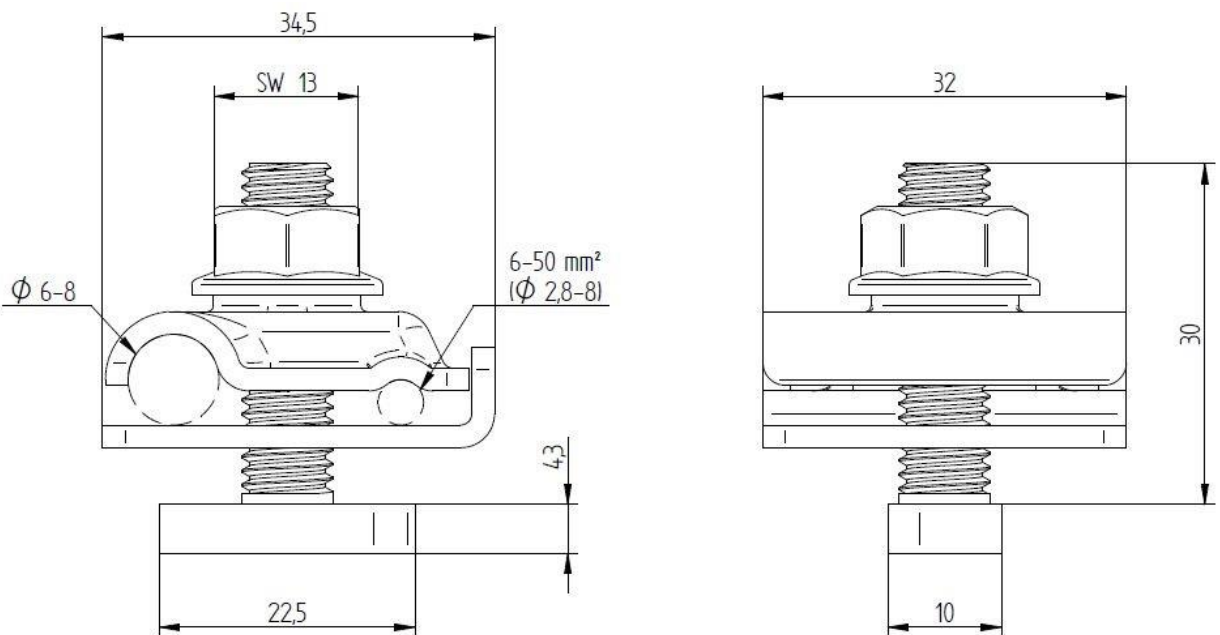
Art.-Nr.: 62 03 01 901
Bezeichnung: PV-Verbinder, Profiltyp 28/15



Produktgruppe Piro Schienensystem C40 / C55

Beschreibung Klemme zur Anbindung an Blitzschutzsysteme.
Verwendung:
 - Anbindung Schiebe C40 / C55 an ein vorhandenes Blitzschutzsystem.
 - Überbrückung von gesteckten Schienen mittels Verbindern C40/C55 zur Erreichung der Stromtragfähigkeit nach DIN EN 62561.

Hinweis:
 Für die Ausführung und Planung ist eine Blitzschutzfachkraft einzubinden.



Prüfnachweis DIN EN 62561-1 (VDE 0185-561-1)
Klasse H Blitzschutzsystembauteile (LPSC) -
(100kA; 10/350µs) Teil 1: Anforderungen an Verbindungsbauteile

Klemmung ein- / mehradrig: 6-50mm² (Ø 2,8- 8 mm)
 massiv: Ø6 - 8mm

Werkstoffe Klemme + Kontaktplatte: V2A
 Schraube + Mutter: V2A

Schraube M8 Hammerkopfschraube
 Mutter mit Sperrzahnung
 Anzugsmoment: 20 Nm

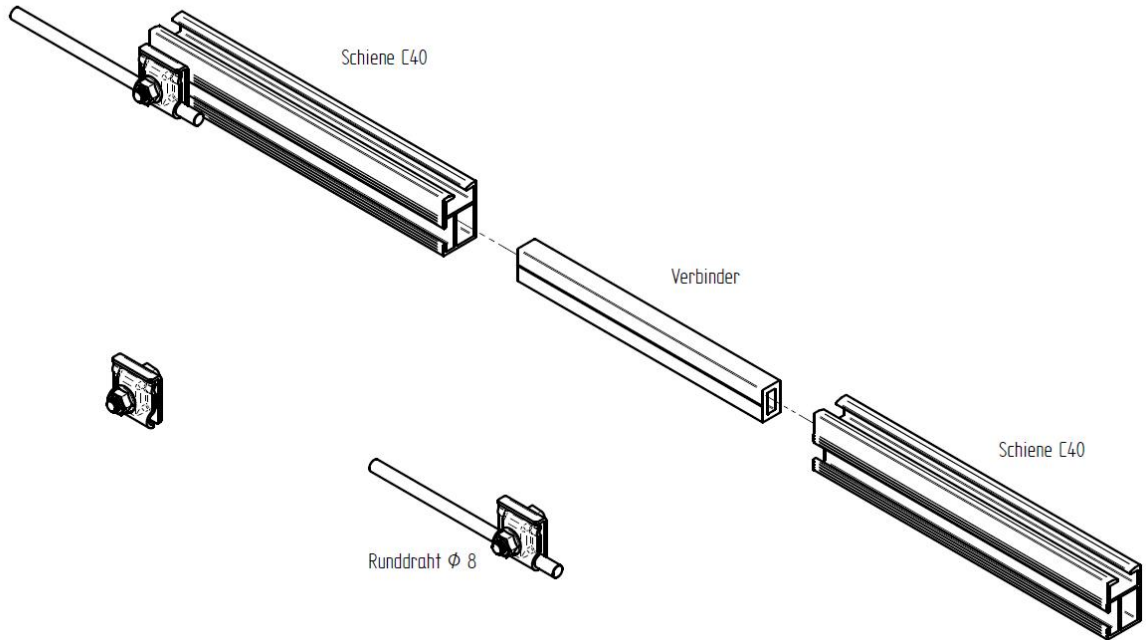
Art.-Nr.: **62 03 01 901**

Bezeichnung: PV-Verbinder, Profiltyp 28/15

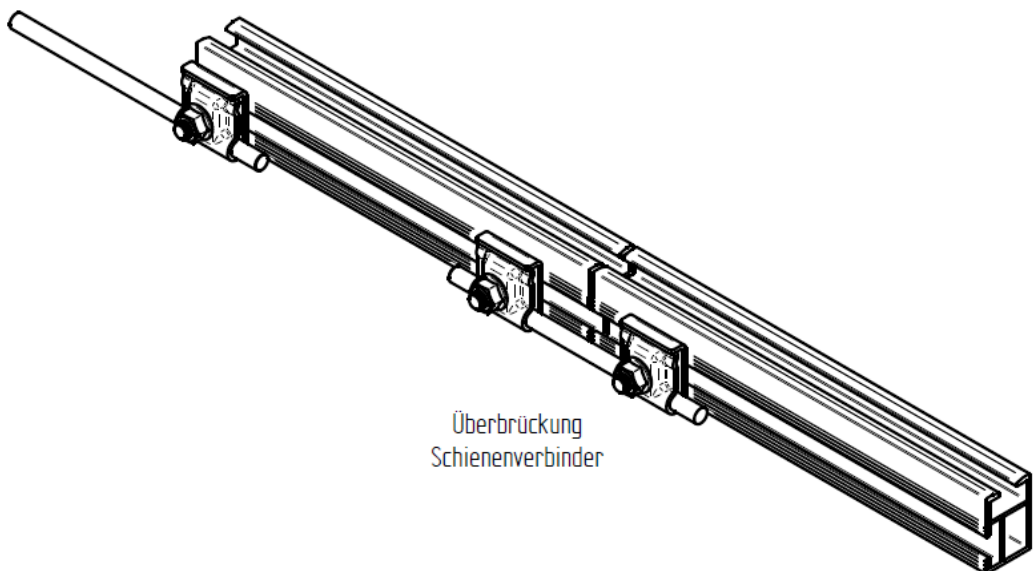
Produktgruppe Piro Schienensystem C40 / C55

Anwendung PV-Verbinder mit C40 Schienenverbinder

Runddraht ϕ 8



Anschluss an
Blitzschutzsystem



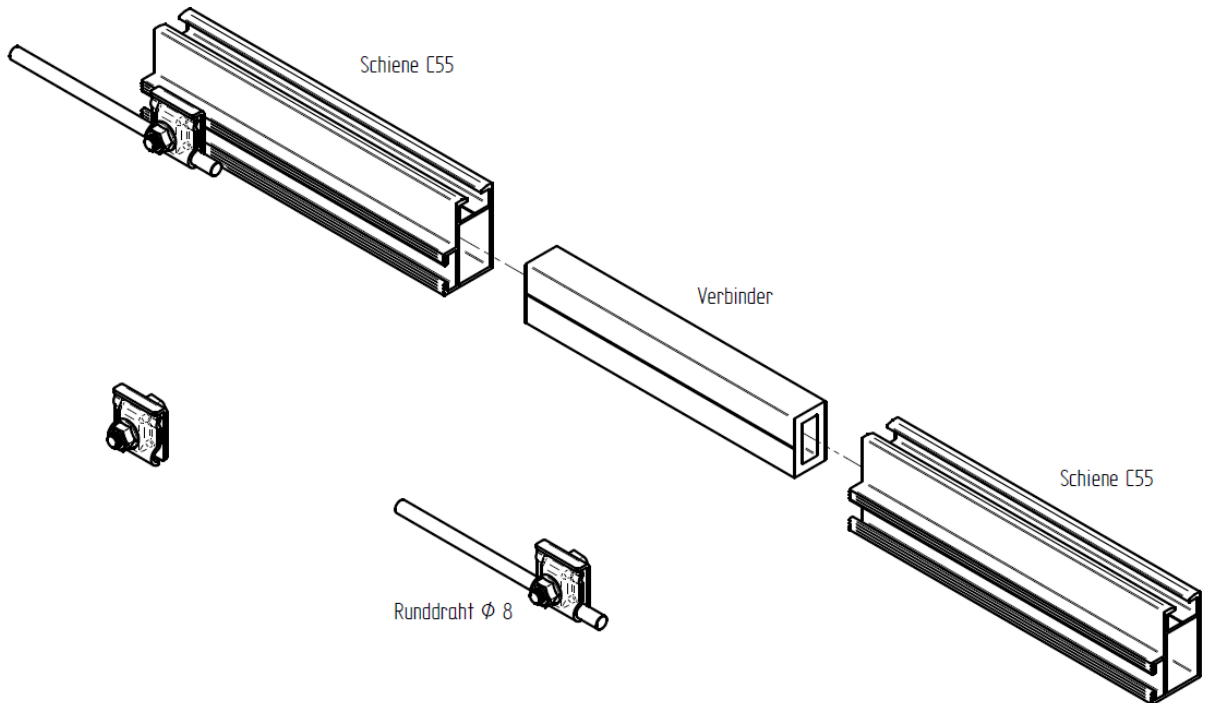
Art.-Nr.: **62 03 01 901**

Bezeichnung: **PV-Verbinder, Profiltyp 28/15**

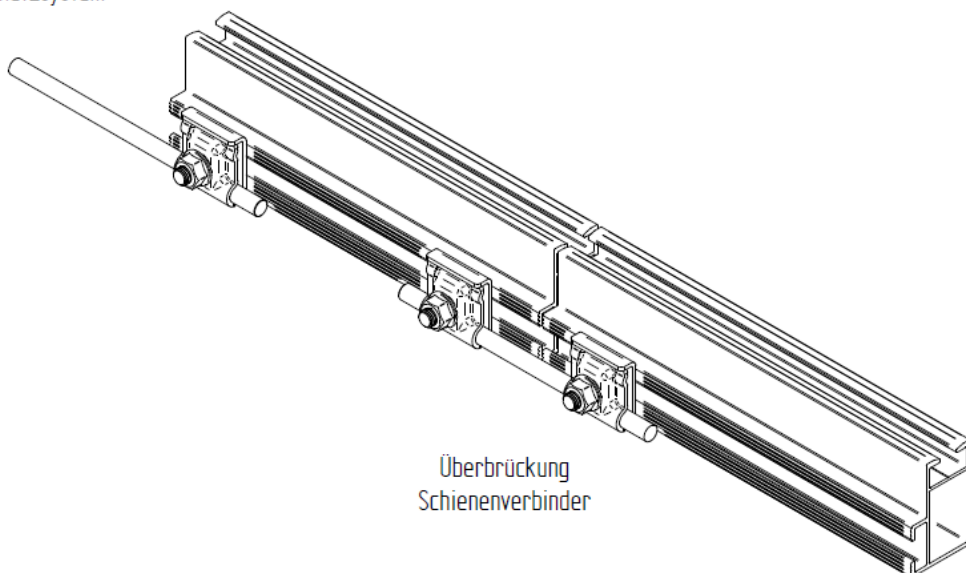
Produktgruppe **Piro Schienensystem C40 / C55**

Anwendung PV-Verbinder mit C55 Schienenverbinder

Runddraht ϕ 8



Anschluss an
Blitzschutzsystem

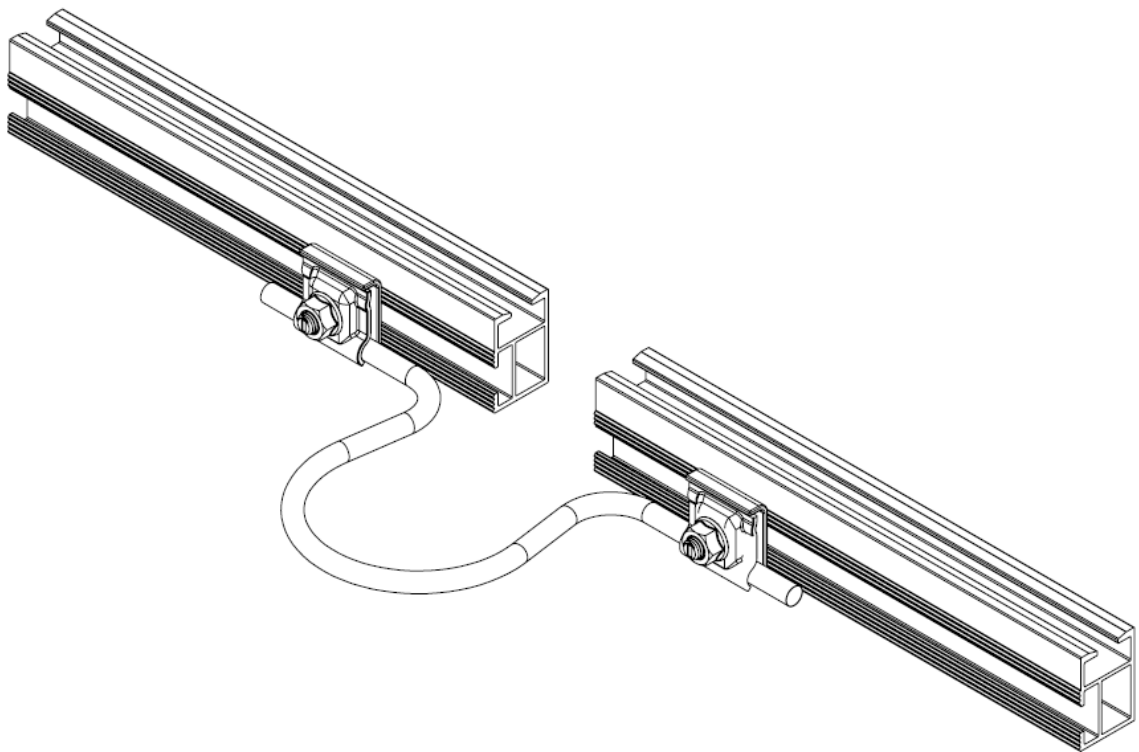


Art.-Nr.: 62 03 01 901

Bezeichnung: PV-Verbinder, Profiltyp 28/15

Produktgruppe Piro Schienensystem C40 / C55

Anwendung PV-Verbinder mit C40 Schiene und Dehnungsfuge



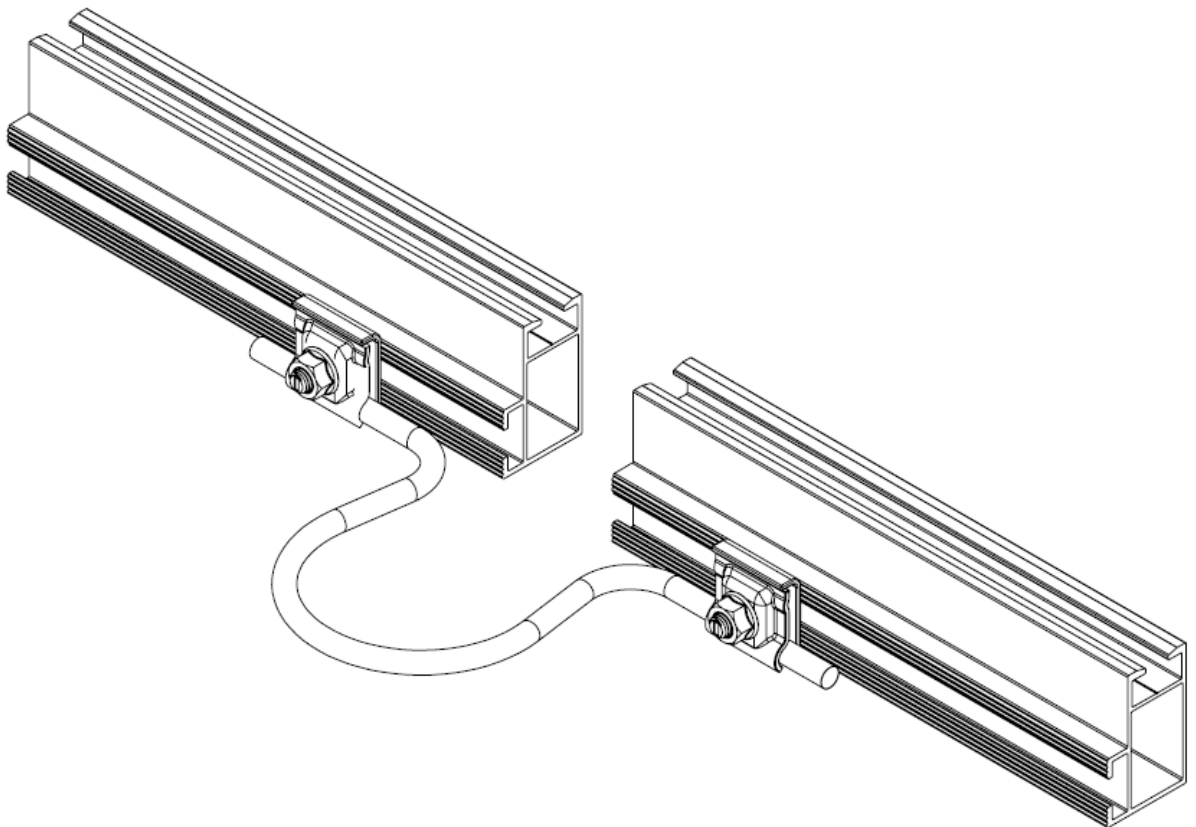
Al-Runddraht in eine Omegaform bringen und Schienen
mittels PV-Verbinder kontaktieren.

Art.-Nr.: 62 03 01 901

Bezeichnung: PV-Verbinder, Profiltyp 28/15

Produktgruppe Piro Schienensystem C40 / C55

Anwendung PV-Verbinder mit C55 Schiene und Dehnungsfuge



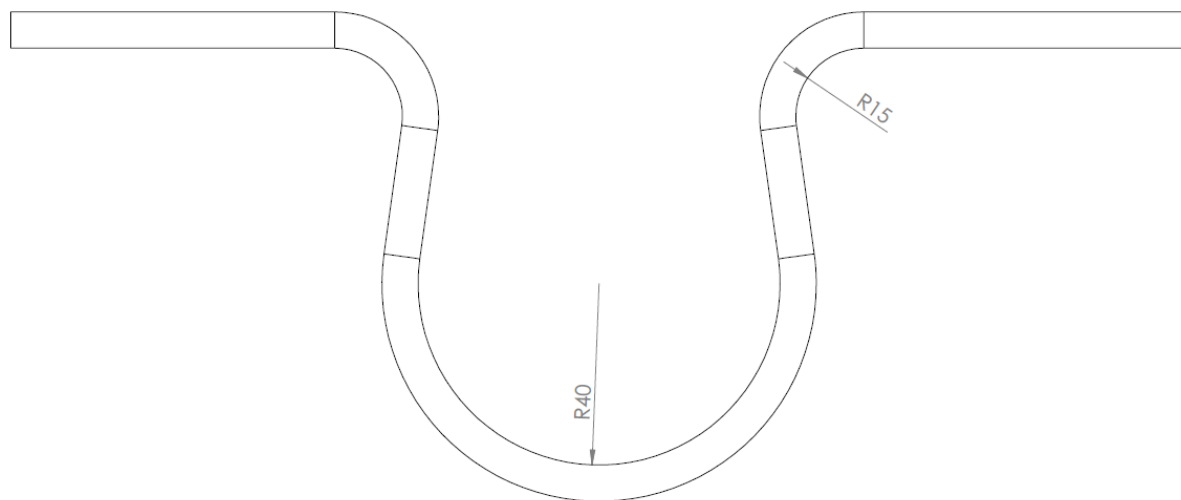
Al-Runddraht in eine Omegaform bringen und Schienen
mittels PV-Verbinder kontaktieren.

Art.-Nr.: **62 03 01 901**

Bezeichnung: PV-Verbinder, Profiltyp 28/15

Produktgruppe Piro Schienensystem C40 / C55

Ausführungsbeispiel Al-Runddraht in Omegaform



Gestreckte Länge 415mm.