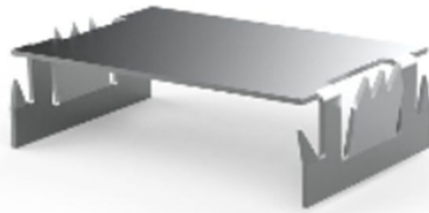


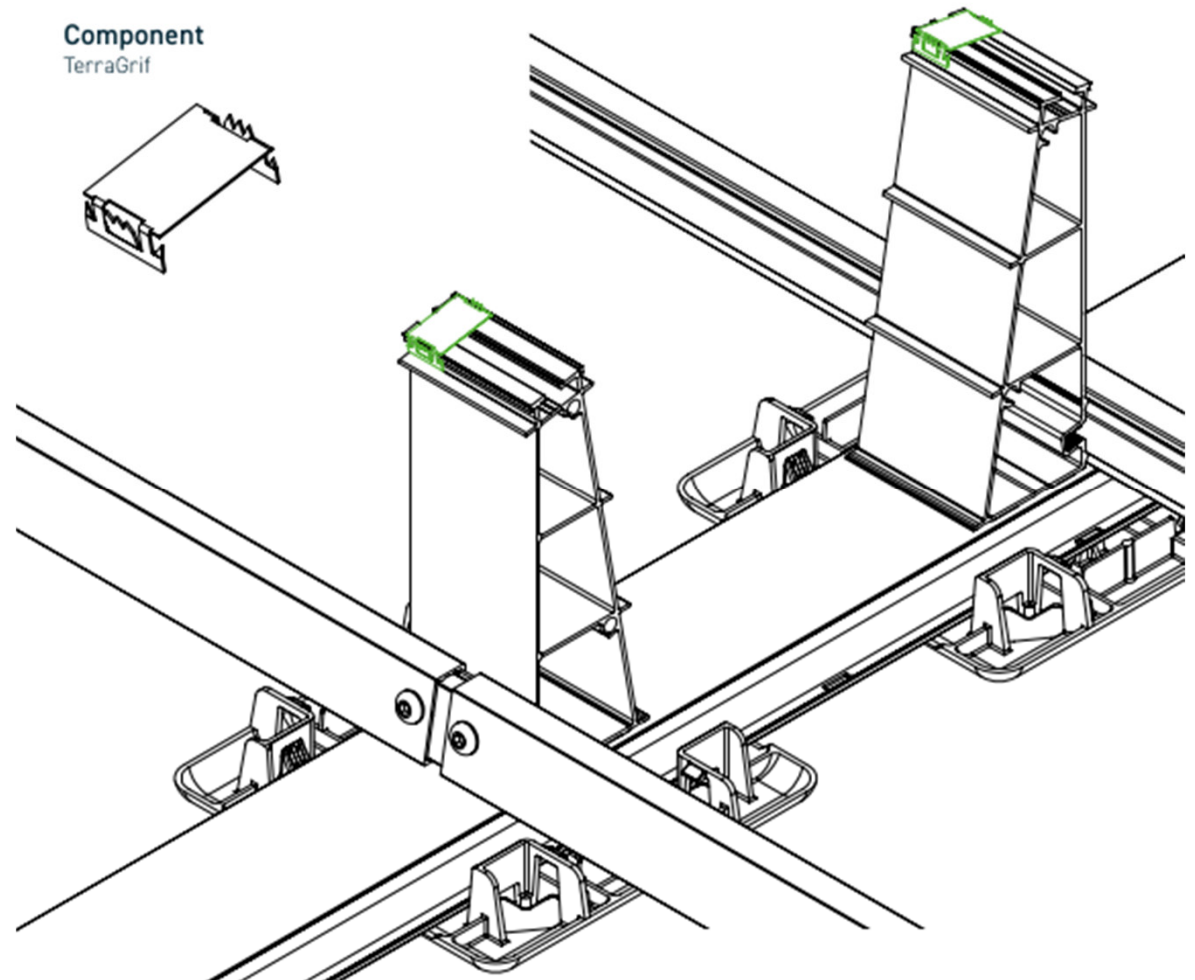
1 WAS IST EIN TERRAGRIF

WIE SIEHT DIE TERRAGRIF EVO AUS?



Artikelnummer PMT :
52215-4779

Component
TerraGrif



PMT

WOZU DIENT EIN TERRAGRIF ?

Allgemeine Informationen

- Einbindung der Modulrahmen in das Konzept zum Potentialausgleich sowie Erdung der Anlagen
- Entwickelt in Zusammenarbeit mit dem Hersteller Mobasolar unter dem Markennamen Terragrif
- Mobasolar vertreibt systemspezifische Terragrif (K2, Dome Solar, etc.) sowie universelle Modelle, die idR am Modulrahmen angebracht werden können
- PMT hat keine Exklusivität für die Terragrif EVO

Vorteile / USP's Terragrif

- Zeitersparnis: 80% weniger Montageaufwand für Erdung der PV Anlage
- Robustes Design und kein Druck auf das Modulglas bzw. den oberen Rand des Modulrahmens
- Sicherheit: Getestet durch einen externen Dienstleister
- Preisvorteil im Vergleich zum Erdungsblech