

# SUN2000 (100KTL, 110KTL, 125KTL)-Serie

## Kurzanleitung

Ausgabe: 10  
Teilenummer: 31500DYQ  
Datum: 10.03.2021

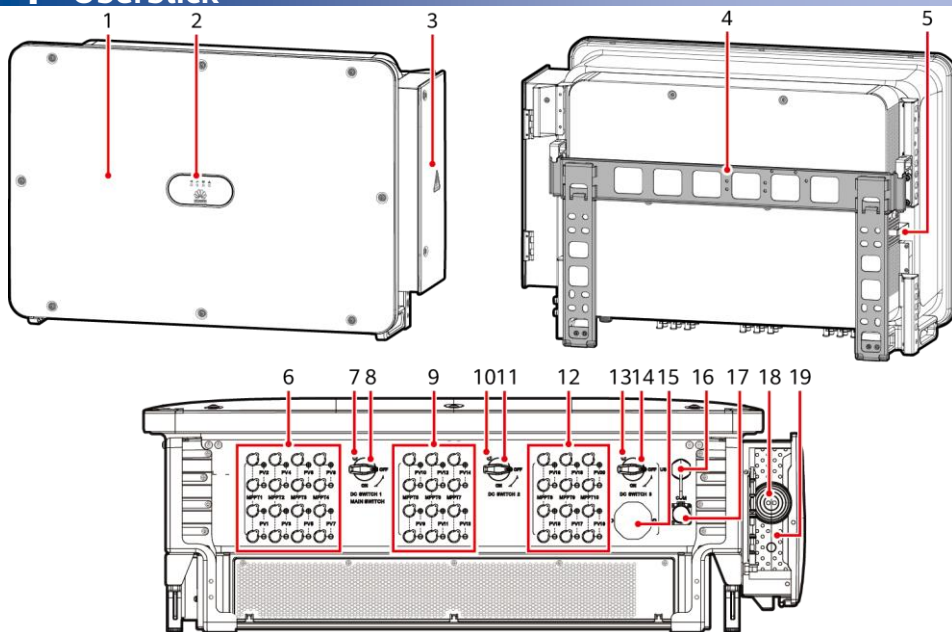
**HUAWEI TECHNOLOGIES CO., LTD.**



## HINWEIS

- Die Informationen in diesem Dokument können ohne Vorankündigung geändert werden. Bei der Vorbereitung dieses Dokuments wurde größtmögliche Sorgfalt aufgewendet, um die Genauigkeit der Inhalte sicherzustellen. Dennoch entsteht durch die Aussagen, Informationen und Empfehlungen in diesem Dokument keinerlei ausdrückliche oder implizierte Gewährleistung.
- Das Gerät darf nur von zugelassenen Elektrikern bedient werden. Das Bedienpersonal sollte die Komposition und die Funktionsweise des netzgekoppelten Stromsystems der Photovoltaikanlage sowie die lokalen Bestimmungen verstehen.
- Bevor Sie das Gerät installieren, lesen Sie das Benutzerhandbuch sorgfältig durch und machen Sie sich mit allen Produktinformationen und Sicherheitsvorkehrungen vertraut. Huawei ist nicht für Folgen haftbar, die durch Nichtbeachtung der in diesem Dokument und im Benutzerhandbuch genannten Bestimmungen zur Lagerung, zum Transport, zur Installation und zur Bedienung entstehen.
- Verwenden Sie bei der Installation des Geräts isolierte Werkzeuge. Tragen Sie zu Ihrem Schutz eine geeignete persönliche Schutzausrüstung (PSA).

## 1 Überblick



(1) Bedienfeld

(3) Tür des Wartungsfachs

(5) Fach für externen Lüfter

(7) (Optional) Schraubloch für DC-Schalter 1

(9) DC-Eingangsklemmengruppe 2 (PV9-PV14, über DC SWITCH 2 gesteuert)

(11) DC-Schalter 2 (DC SWITCH 2)

(13) (Optional) Schraubloch für DC-Schalter 3

(15) Belüftungsventil

(17) Kommunikationsport (COM)

(19) Öffnung für das Stromkabel des Tracking-Systems

(2) LED-Anzeigen

(4) Montagehalterung

(6) DC-Eingangsklemmengruppe 1 (PV1-PV8, über DC SWITCH 1 gesteuert)

(8) DC-Schalter 1 (DC SWITCH 1)

(10) (Optional) Schraubloch für DC-Schalter 2

(12) DC-Eingangsklemmengruppe 3 (PV15-PV20, über DC SWITCH 3 gesteuert)

(14) DC-Schalter 3 (DC SWITCH 3)

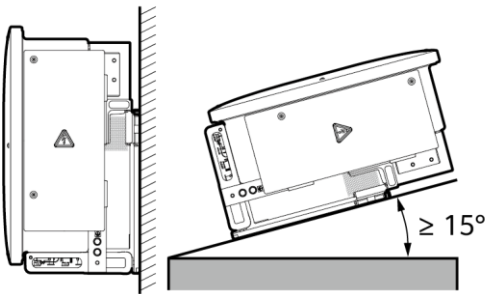
(16) USB-Port (USB)

(18) Öffnung für das AC-Ausgangsstromkabel

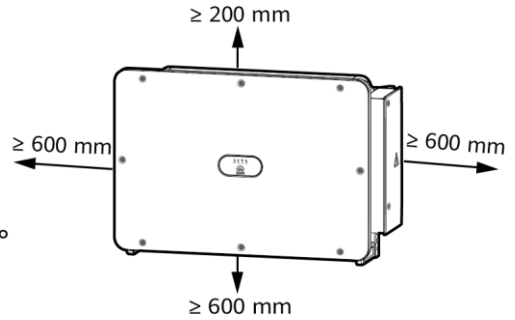
IS12W00010

## 2 Installationsanforderungen

### Winkel



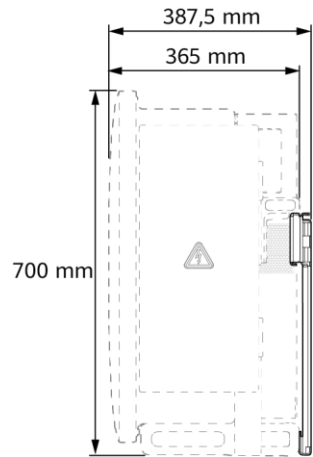
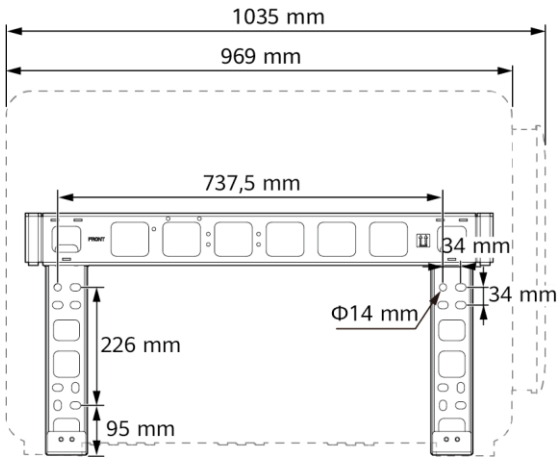
### Platzbedarf



IS12W00009

Empfohlen:  $600 \text{ mm} \leq \text{unterer Abstand} \leq 730 \text{ mm}$

### Abmessungen



IS12W00011

# 3 Montage eines Solarwechselrichters

## ANMERKUNG

- Diese Kurzanleitung beschreibt die Montage eines Solarwechselrichters auf einer Halterung. Details zur Wandmontage finden Sie im Benutzerhandbuch.
- Die M12x40-Schrauben werden zusammen mit dem Solarwechselrichter geliefert. Wenn die Schraubenlänge nicht den Installationsanforderungen entspricht, bereiten Sie selbst M12-Schrauben vor und verwenden Sie sie zusammen mit den gelieferten M12-Muttern.
- Entfernen Sie vor dem Montieren der Montagehalterung den Sicherheits-Torx-Schlüssel und legen Sie ihn beiseite.

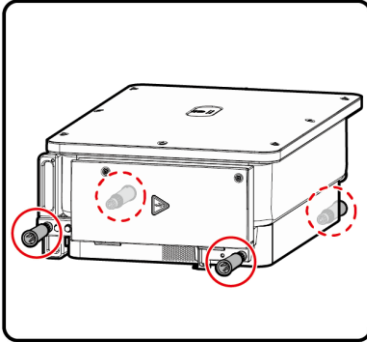


IS12W00012

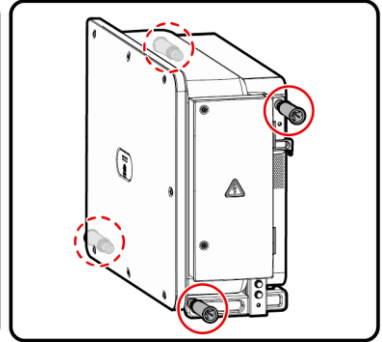
## HINWEIS

Verwenden Sie die Griffe zur einfacheren Montage. Griffe sind optional und separat erhältlich. Stellen Sie sicher, dass die Griffe sicher montiert werden. Nachdem die Montage abgeschlossen ist, entfernen Sie die Griffe und legen Sie sie beiseite.

## Montagestellen der Griffe während des Transports

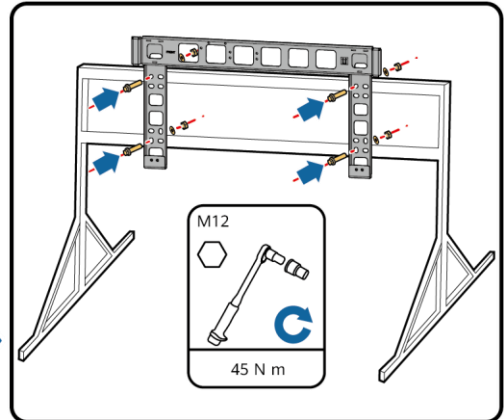
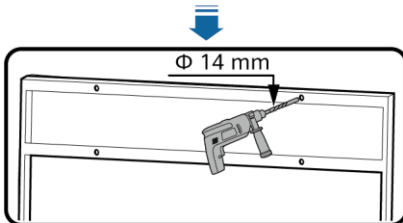
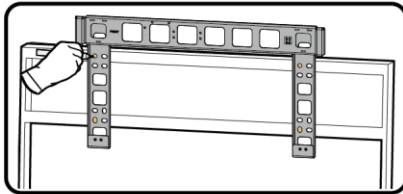


## Montagestellen der Griffe während der Montage



IS12W00013

## 1. Montieren Sie die Halterung.



IS12H00001

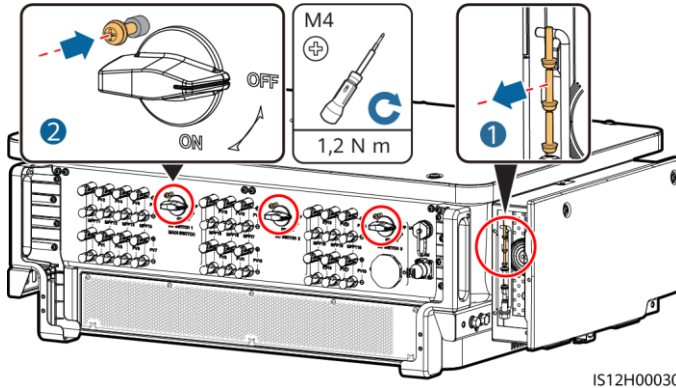
## ANMERKUNG

Es wird empfohlen, Rostschutzmaßnahmen an den Stellen durchzuführen, an denen Löcher gebohrt werden.

## 2. (Optional) Schrauben anbringen, um DC-Schalter zu sichern.

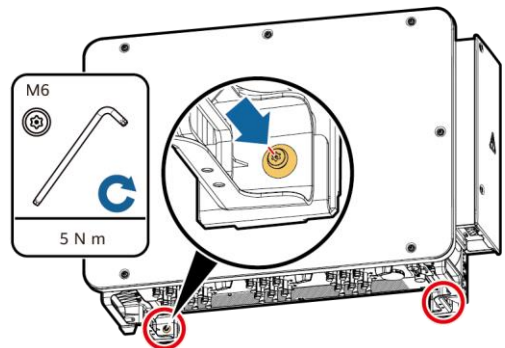
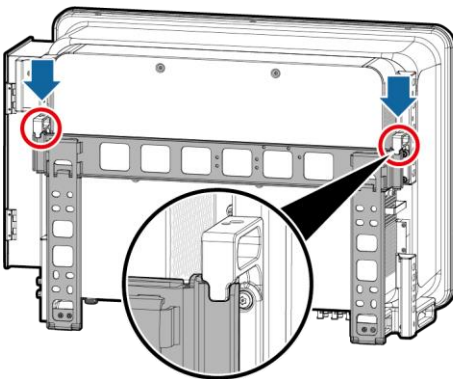
### ANMERKUNG

- Gemäß australischen Standards werden die Schrauben für DC-Schalter mit Solarwechselrichtern geliefert. Die Schrauben werden zum Sichern von DC-Schaltern (DC SWITCH 1, DC SWITCH 2 und DC SWITCH 3) verwendet, damit diese nicht versehentlich eingeschaltet werden.
- Für das in Australien verwendete Modell muss dieser Schritt ausgeführt werden, um die lokalen Standards zu erfüllen.



## 3. Montieren Sie den Solarwechselrichter auf die Montagehalterung.

## 4. Ziehen Sie die Torx-Sicherheitschrauben fest.



# 4 Anschließen der Kabel

### HINWEIS

- Schließen Sie die Kabel gemäß den örtlichen Installationsgesetzen und -bestimmungen an.
- Um mangelhafte Kabelverbindungen durch Überbeanspruchung zu vermeiden, lassen Sie die Kabel ausreichend lang, bevor Sie sie mit den entsprechenden Anschlüssen verbinden.

## 4.1 Vorbereitungen

### ANMERKUNG

- S und  $S_p$  sind die Leiterquerschnitte der Netzkabel bzw. der PE-Kabel.
- Der Kabeldurchmesser sollte der lokalen Kabelnormen entsprechen.
- Faktoren, die die Kabelauswahl beeinflussen, sind wie folgt: Nennstrom, Typ des Kabels, Routing-Verfahren, Umgebungstemperatur und maximale gewünschte Leitungsverluste.

### Kabelbeschreibung des 3-poligen Modells (125KTL)

Nr.	Kabel	Typ	Leiterquerschnittsfläche	Außendurchmesser
1	PE-Kabel	Kabel für den Außenbereich und M10-Kabelschuh-/DT-Klemmen	$S_p \geq S/2$	Nicht zutreffend
2	Stromkabel des Tracking-Systems	Dreieradriges Kupferkabel mit Dual-Layer-Schutz für den Außenbereich	10 mm <sup>2</sup>	15-18 mm
3	AC-Ausgangsstromkabel (mehradrig)	<ul style="list-style-type: none"> <li>• Für das Erdungskabel, das Sie am Erdungspunkt des Gehäuses anschließen, werden ein für den Außenbereich geeignetes dreieradriges (L1, L2 und L3) Kabel und M12-Kabelschuh-/DT-Klemmen (L1, L2 und L3) empfohlen.</li> <li>• Wenn Sie ein Erdkabel mit dem Erdungspunkt im Wartungsfach verbinden, müssen Sie kein PE-Kabel vorbereiten; es wird jedoch empfohlen, ein vieradriges Kupferkabel (L1, L2, L3 und PE) für den Außenbereich, M12-Kabelschuh-/DT-Klemmen (L1, L2 und L3) und M10-Kabelschuh-/DT-Klemmen (PE) zu verwenden.</li> </ul>	<ul style="list-style-type: none"> <li>• Kupferkabel               <ul style="list-style-type: none"> <li>- S: 70-240 mm<sup>2</sup></li> <li>- <math>S_p \geq S/2</math></li> </ul> </li> <li>• Kabel mit Aluminiumlegierung oder mit Kupfer verkleidetes Aluminiumkabel;               <ul style="list-style-type: none"> <li>- S: 95-240 mm<sup>2</sup></li> <li>- <math>S_p \geq S/2</math></li> </ul> </li> </ul>	24-66 mm
	AC-Ausgangsstromkabel (einadrig)	Es wird empfohlen, ein für den Außenbereich geeignetes einadriges Kabel und M12-Kabelschuh-/DT-Klemmen zu verwenden.	<ul style="list-style-type: none"> <li>• Kupferkabel               <ul style="list-style-type: none"> <li>- S: 70-240 mm<sup>2</sup></li> </ul> </li> <li>• Kabel mit Aluminiumlegierung oder mit Kupfer verkleidetes Aluminiumkabel;               <ul style="list-style-type: none"> <li>- S: 95-240 mm<sup>2</sup></li> </ul> </li> </ul>	14-32 mm
4	DC-Eingangsstromkabel	PV-Kabel, das den 1 100-V-Standard erfüllt	4-6 mm <sup>2</sup>	5,5-9 mm
5	RS485-Kommunikationskabel	Für den Außenbereich geeignetes abgeschirmtes Kabel mit verdrehten Aderpaaren, das den lokalen Vorschriften entspricht	0,25-1 mm <sup>2</sup>	<ul style="list-style-type: none"> <li>• Ein oder zwei Kommunikationskabel: 4-11 mm</li> <li>• Drei Kommunikationskabel: 4-8 mm</li> </ul>

- Der Wert von  $S_p$  gilt nur, wenn die Leiter des PE-Kabels und des AC-Stromkabels aus dem gleichen Material bestehen. Wenn die Materialien unterschiedlich sind, muss sichergestellt werden, dass der Leiter des PE-Kabels mit einem entsprechenden Leiterquerschnitt einen Leitwert aufweist, der dem des in der Tabelle angegebenen Kabels entspricht.
- Die Spezifikationen des PE-Kabels unterliegen dieser Tabelle oder sind gemäß IEC 60364-5-54 berechnet.

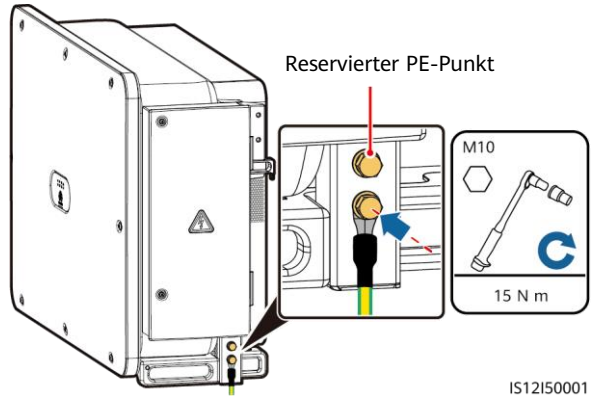
## Kabelbeschreibung des 4-poligen Modells (100KTL/110KTL)

Nr.	Kabel	Typ	Leiterquerschnittsfläche	Außendurchmesser
1	PE-Kabel	Kabel für den Außenbereich und M10-Kabelschuh-/DT-Klemme	$S_p \geq S/2$	Nicht zutreffend
2	Stromkabel des Tracking-Systems	Dreiadriges Kupferkabel mit Dual-Layer-Schutz für den Außenbereich	10 mm <sup>2</sup>	15-18 mm
3	AC-Ausgangsstromkabel (mehradrig)	<ul style="list-style-type: none"> <li>Wenn Sie ein Erdungskabel am Erdungspunkt des Gehäuses anschließen und kein Neutralleiter verwendet wird, werden ein für den Außenbereich geeignetes dreiadriges (L1, L2 und L3) Kabel und M12-Kabelschuh-/DT-Klemmen (L1, L2 und L3) empfohlen.</li> <li>Wenn Sie ein Erdungskabel am Erdungspunkt im Wartungsfach anschließen und kein Neutralleiter verwendet wird, werden ein für den Außenbereich geeignetes vieradriges Kabel (L1, L2, L3 und PE), M12-Kabelschuh-/DT-Klemmen (L1, L2 und L3) und M10-Kabelschuh-/DT-Klemmen (PE) empfohlen.</li> <li>Wenn Sie ein Erdungskabel am Erdungspunkt des Gehäuses anschließen und der Neutralleiter verwendet wird, werden ein für den Außenbereich geeignetes vieradriges (L1, L2, L3 und N) Kabel und M12-Kabelschuh-/DT-Klemmen (L1, L2, L3 und N) empfohlen.</li> <li>Wenn Sie ein Erdungskabel am Erdungspunkt im Wartungsfach anschließen und der Neutralleiter verwendet wird, werden ein für den Außenbereich geeignetes fünfadriges Kabel (L1, L2, L3, N und PE), M12-Kabelschuh-/DT-Klemmen (L1, L2, L3 und N) und M10-Kabelschuh-/DT-Klemmen (PE) empfohlen.</li> </ul>	<ul style="list-style-type: none"> <li>Kupferkabel                             <ul style="list-style-type: none"> <li>- S: 70-240 mm<sup>2</sup></li> <li>- <math>S_p \geq S/2</math></li> </ul> </li> <li>Kabel mit Aluminiumlegierung oder mit Kupfer verkleidetes Aluminiumkabel;                             <ul style="list-style-type: none"> <li>- S: 95-240 mm<sup>2</sup></li> <li>- <math>S_p \geq S/2</math></li> </ul> </li> </ul>	24-66 mm
	AC-Ausgangsstromkabel (einadrig)	Es wird empfohlen, ein für den Außenbereich geeignetes einadriges Kabel und M12-Kabelschuh-/DT-Klemmen zu verwenden.	<ul style="list-style-type: none"> <li>Kupferkabel                             <ul style="list-style-type: none"> <li>- S: 70-240 mm<sup>2</sup></li> </ul> </li> <li>Kabel mit Aluminiumlegierung oder mit Kupfer verkleidetes Aluminiumkabel;                             <ul style="list-style-type: none"> <li>- S: 95-240 mm<sup>2</sup></li> </ul> </li> </ul>	14-32 mm
4	DC-Eingangsstromkabel	PV-Kabel, das den 1 100-V-Standard erfüllt	4-6 mm <sup>2</sup>	5,5-9 mm
5	RS485-Kommunikationskabel	Für den Außenbereich geeignetes abgeschirmtes Kabel mit verdrehten Aderpaaren, das den lokalen Vorschriften entspricht	0,25-1 mm <sup>2</sup>	<ul style="list-style-type: none"> <li>Ein oder zwei Kommunikationskabel: 4-11 mm</li> <li>Drei Kommunikationskabel: 4-8 mm</li> </ul>
<ul style="list-style-type: none"> <li>Der Wert von <math>S_p</math> gilt nur, wenn die Leiter des PE-Kabels und des AC-Stromkabels aus dem gleichen Material bestehen. Wenn die Materialien unterschiedlich sind, muss sichergestellt werden, dass der Leiter des PE-Kabels mit einem entsprechenden Leiterquerschnitt einen Leitwert aufweist, der dem des in der Tabelle angegebenen Kabels entspricht.</li> <li>Die Spezifikationen des PE-Kabels unterliegen dieser Tabelle oder sind gemäß IEC 60364-5-54 berechnet.</li> </ul>				

## 4.2 Anschließen eines PE-Kabels

### ANMERKUNG

- Es wird empfohlen, das PE-Kabel des Solarwechselrichters an einen möglichst nahe gelegenen Erdungspunkt anzuschließen. Verbinden Sie die PE-Punkte aller Solarwechselrichter im selben Array, um die Potenzialverbindungen zu PE-Kabeln sicherzustellen.
- Es wird empfohlen, das PE-Kabel nach dem Anschließen mit Silicagel zu bestreichen oder einen Silicaanstrich zu verwenden, um die Korrosionsbeständigkeit der Erdungsklemme zu verbessern.



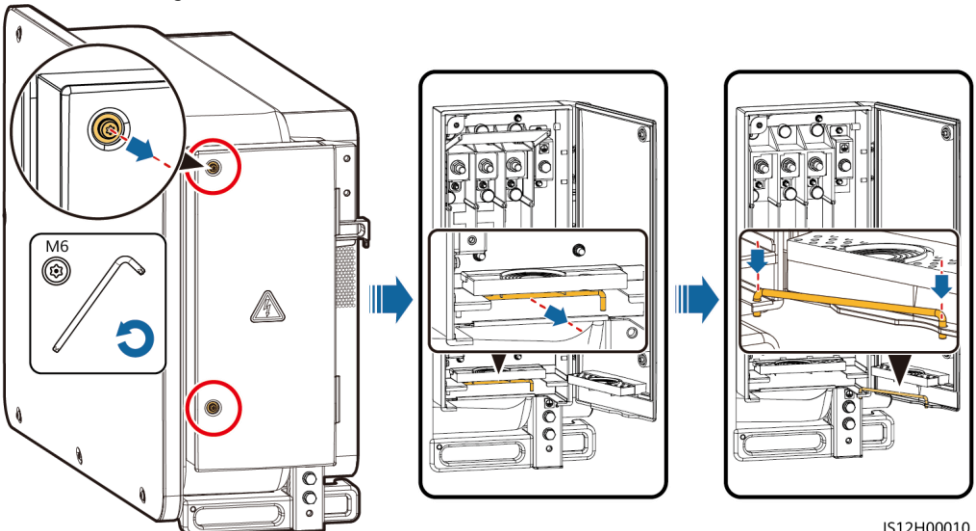
IS12150001

## 4.3 Öffnen der Tür zum Wartungsfach

### WARNUNG

- Öffnen Sie niemals die Abdeckung des Wechselrichters.
- Bevor Sie die Tür zum Wartungsfach öffnen, schalten Sie den nachgeschalteten AC-Ausgangsschalter und die drei DC-Schalter unten aus.
- Öffnen Sie die Tür zum Wartungsfach nicht bei Regen oder Schnee. Wenn sich dies nicht vermeiden lässt, ergreifen Sie Schutzmaßnahmen, um zu verhindern, dass Regen oder Schnee in das Wartungsfach eindringen können.
- Nicht verwendete Schrauben dürfen nicht im Wartungsfach verbleiben.

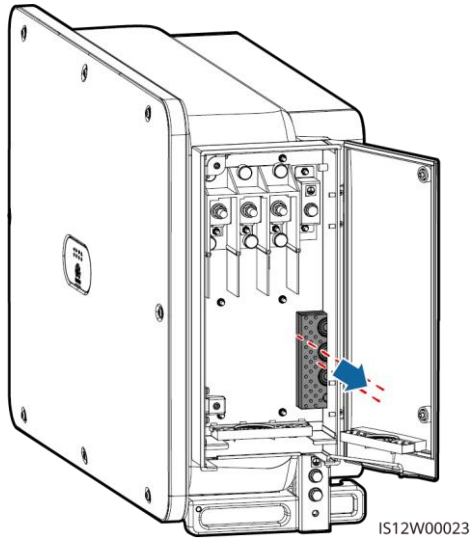
1. Lösen Sie die Schrauben an der Tür zum Wartungsfach.
2. Öffnen Sie die Tür des Wartungsfachs und stellen Sie die Stützschiene ein.



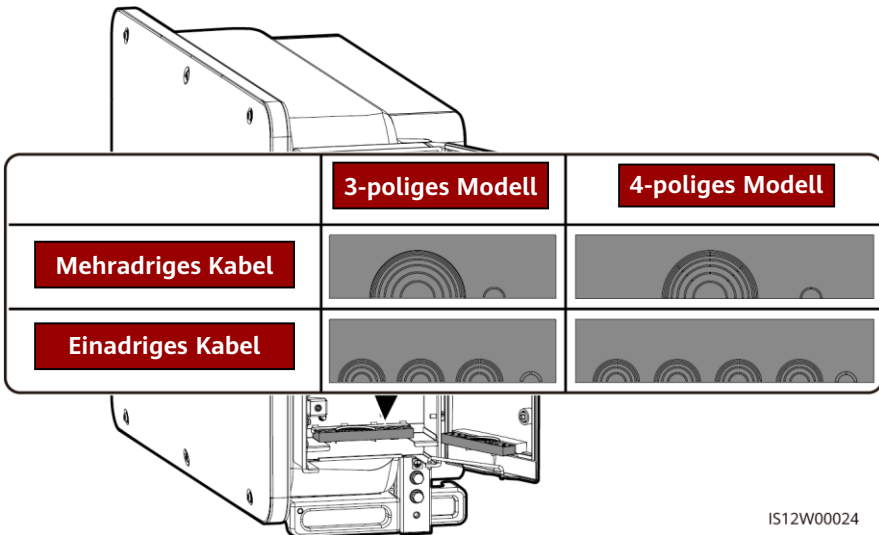
IS12H00010



3. Entfernen Sie die Zubehörteile und legen Sie sie beiseite.



4. Wählen Sie eine geeignete Kabeldurchführung an der Leiste für den Typ des AC-Ausgangsstromkabels.

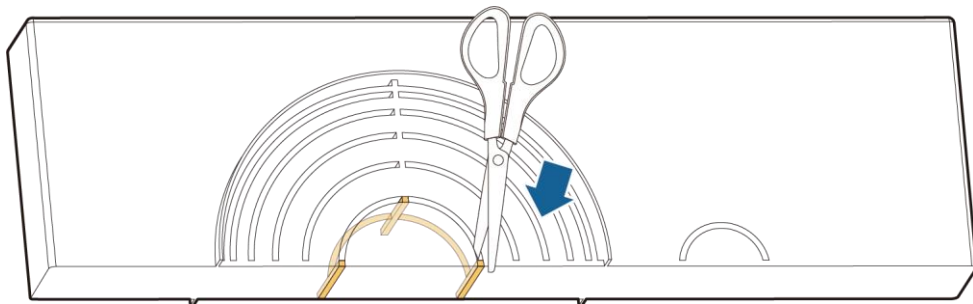


## 4.4 Entfernen der Gummiringe von der Kabeldurchführungsleiste

Schneiden Sie mit einer Schere die entsprechenden Verbindungen der Gummiringe ab. Alle Gummiringe werden auf die gleiche Weise entfernt.

### HINWEIS

Entfernen Sie die entsprechenden Gummiringe strikt nach dem Kabeldurchmesserbereich und stellen Sie sicher, dass die Kabeldurchführungsleiste nicht beschädigt wird. Andernfalls kann sich dies auf den Schutzgrad des Solarwechselrichters auswirken.

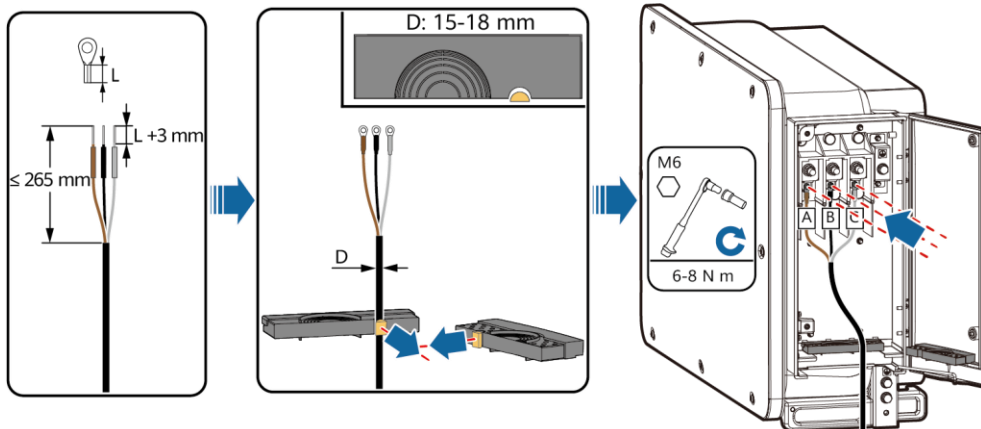


IS06H00106

## 4.5 (Optionales) Installieren des Stromkabels des Tracking-Systems

### HINWEIS

- Das Tracking-System sollte mit einem Überstrom-Schutzgerät oder -Bauelement ausgestattet sein. Die Länge des Kabels zwischen der Netzkabelklemme und der Überstromschutzvorrichtung oder -komponente muss kleiner oder gleich 2,5 m sein.
- Die Stromversorgung des Tracking-Systems sollte ein Dreiphasen-Wechselstromnetz sein.
- Halten Sie entflammable Materialien vom Stromkabel fern.
- Das Stromkabel muss mit einem Kabelkanal geschützt werden, um Kurzschlüsse durch eine Beschädigung der Isolierung zu vermeiden.



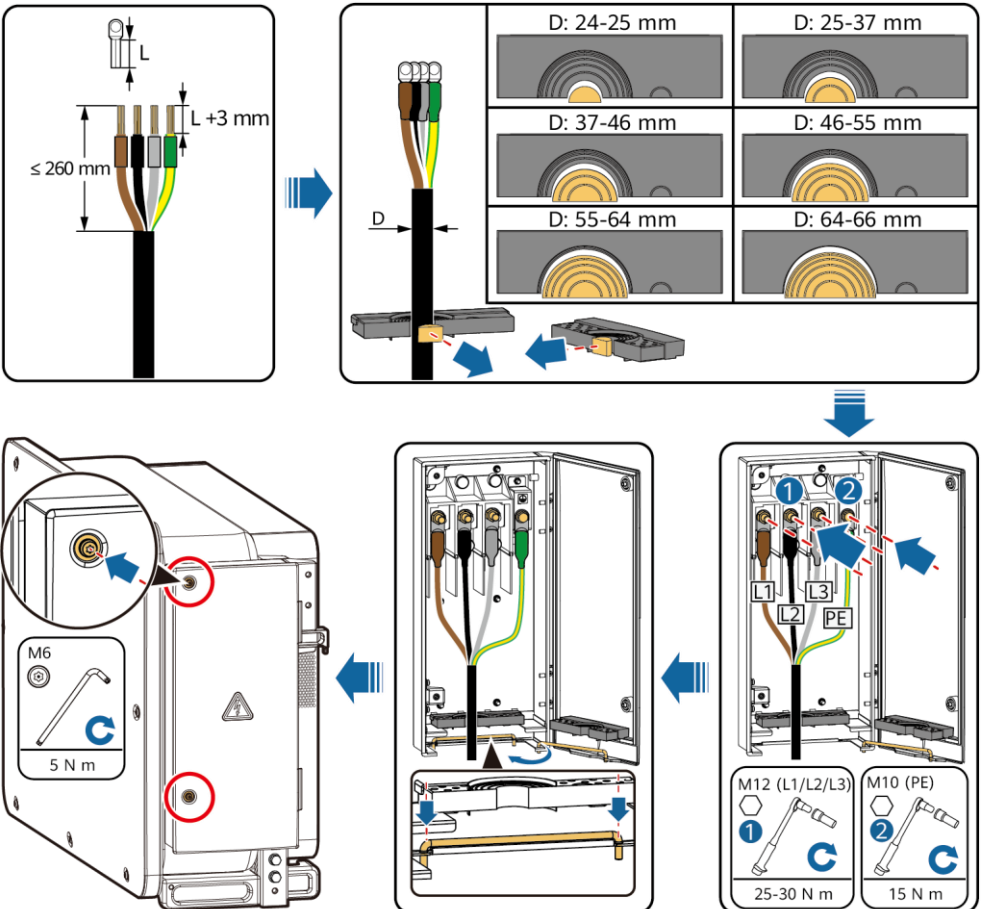
IS12I20002

## 4.6 Anschließen des AC-Ausgangsstromkabels

### HINWEIS

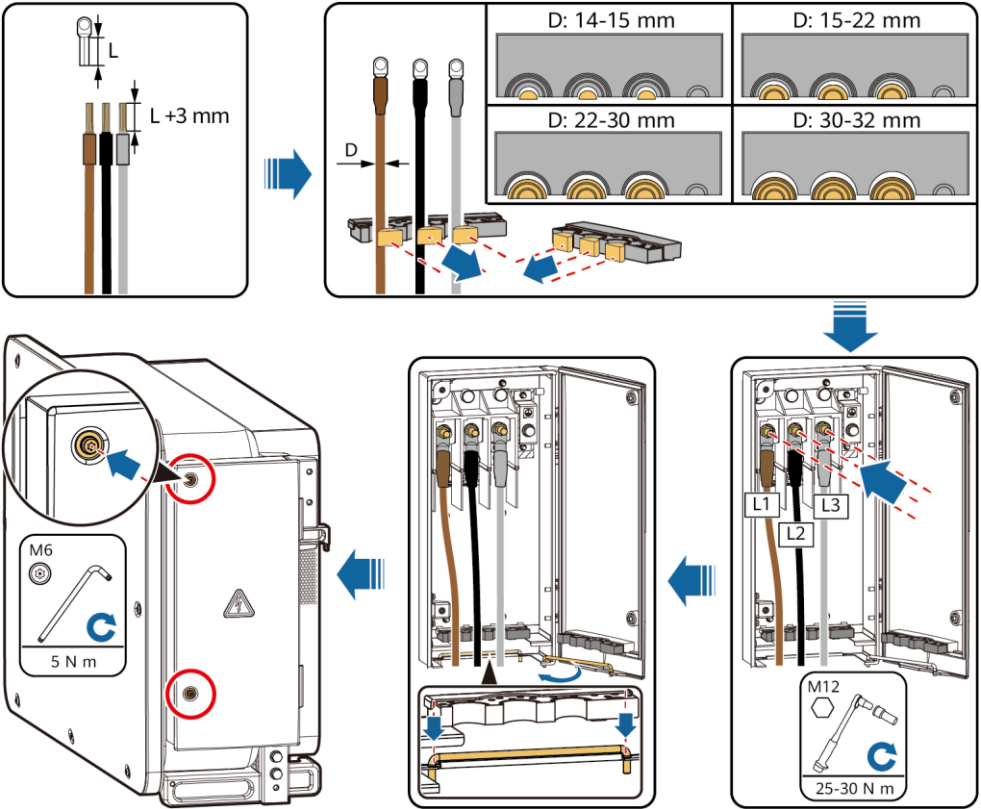
- Dieser Abschnitt beschreibt, wie Sie ein AC-Ausgangsstromkabel für das 3-polige Modell anschließen.
- Der Außendurchmesser des Kabels kann mit dem Linealaufkleber im Wartungsfach gemessen werden.
- Stellen Sie sicher, dass das AC-Ausgangskabel gesichert ist. Nichtbeachtung kann zu Fehlfunktionen des Solarwechselrichters oder zu Schäden an der Klemmleiste führen, beispielsweise durch Überhitzung.
- Beim PE-Kabel sollte ausreichender Durchhang vorhanden sein, um sicherzustellen, dass das PE-Kabel das letzte Kabel ist, welches die Kraft trägt, wenn am AC-Ausgangsstromkabel aufgrund höherer Gewalt Zugkraft anliegt.
- Bei Verlust einer Schraube an der Tür des Wartungsfachs finden Sie Ersatzschrauben im Montagebeutel an der Unterseite des Wartungsfachs.

### Methode zur mehradrigen Verbindung



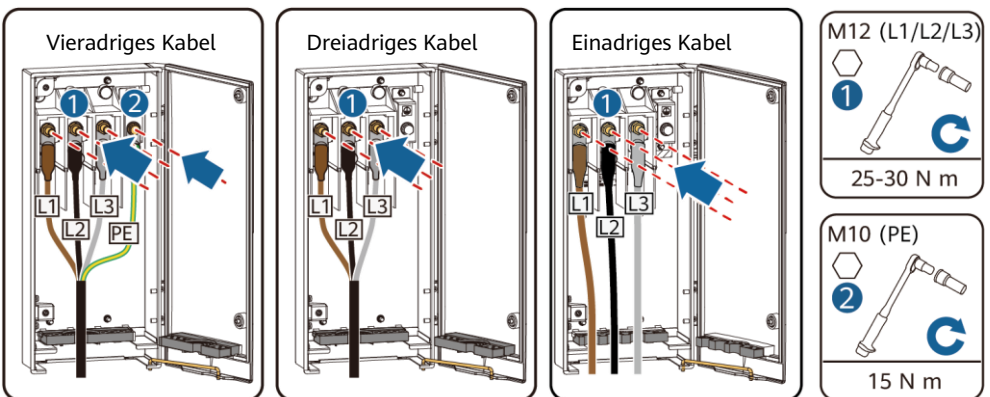
IS12I20001

## Methode zur einadrigen Verbindung



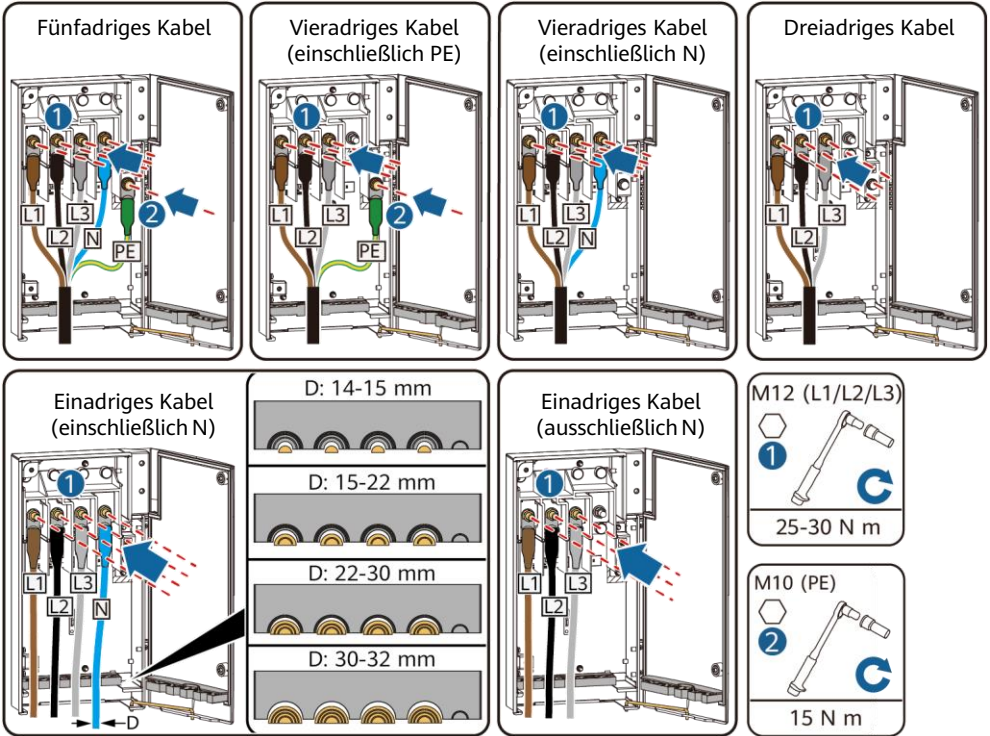
IS12I20004

## Kabelverbindungen des 3-poligen Modells (125KTL)



IS12I20007

## Kabelverbindungen des 4-poligen Modells (100KTL/110KTL)



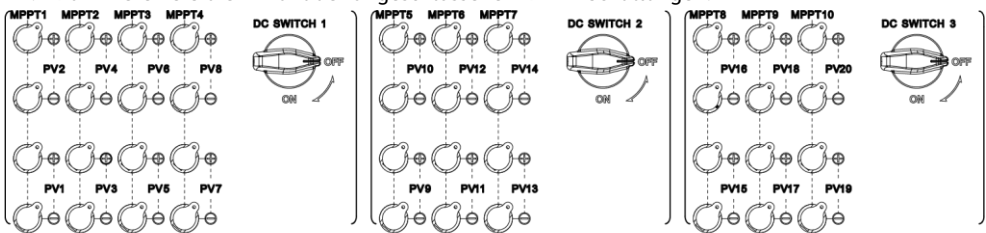
IS12I20008

### 4.7 Anschließen der DC-Eingangskabel

#### Auswählen von DC-Eingangsklemmen

Sind DC-Eingänge nicht vollständig konfiguriert, müssen die DC-Eingangsklemmen die folgenden Anforderungen erfüllen:

1. Verteilen Sie die DC-Eingangsstromkabel gleichmäßig auf die von den drei Gleichstromschaltern gesteuerten DC-Eingangsklemmen. Nutzen Sie vorzugsweise DC SWITCH 1.
2. Maximieren Sie die Anzahl der angeschlossenen MPPT-Schaltungen.



IS12W00020

#### ⚠️ WARNUNG

Stellen Sie sicher, dass der PV-Modulausgang gut gegen die Erde isoliert ist.

## Beschreibung der Verkabelung von Y-Verbindungssteckern

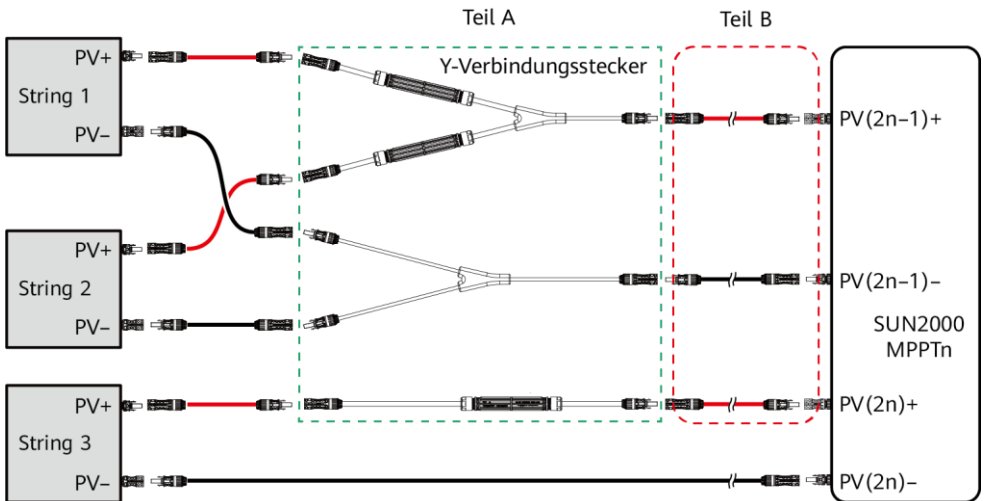
### HINWEIS

- Y-Zweig-Stecker können, basierend auf den folgenden empfohlenen Modellen, bei Huawei oder den Herstellern bezogen werden: Wenn der Nennstrom der Sicherung des Y-Zweig-Steckers 15 A beträgt, wird das Modell 904095944 (Luxshare) oder A040959443039 (Comlink) empfohlen. Wenn der Nennstrom der Sicherung des Y-Zweig-Steckers 20 A beträgt, wird das Modell 904095945 (Luxshare) oder A040959453039 (Comlink) empfohlen.
- Beim Anschließen von Kabeln an empfohlene Y-Zweig-Stecker ist darauf zu achten, dass die zu koppelnden Stecker zueinander passen und vom gleichen Hersteller sind. Andernfalls kann der Übergangswiderstand der Stecker den zulässigen Wert überschreiten. In diesem Fall können sich die Stecker erwärmen und oxidieren, was zu Störungen führen kann.
- Stellen Sie sicher, dass die Sicherungsmuttern aller Stecker angezogen sind.
- Binden Sie nicht mehr als drei Sicherungsgehäuse zusammen. Andernfalls können die Sicherungen und ihre Gehäuse durch Überhitzung beschädigt werden. Es wird empfohlen, einen Abstand von 10 mm oder mehr zwischen den Sicherungsgehäusen einzuhalten. Es wird empfohlen, die Sicherungsgehäuse nicht mit anderen wärmeabgebenden Leitern zu verbinden.

Verdrahtungsregeln:

1. Verbinden Sie den PV+ auf der Stringseite mit dem PV+ auf der SUN2000-Seite und den PV- auf der Stringseite mit dem PV- auf der SUN2000-Seite.
2. Verbinden Sie die Y-Verbindungsstecker vorzugsweise gleichmäßig mit den MPPTs, die von DC SWITCH 2 oder DC SWITCH 3 gesteuert werden.

### Y-Verbindungssteckerlösung



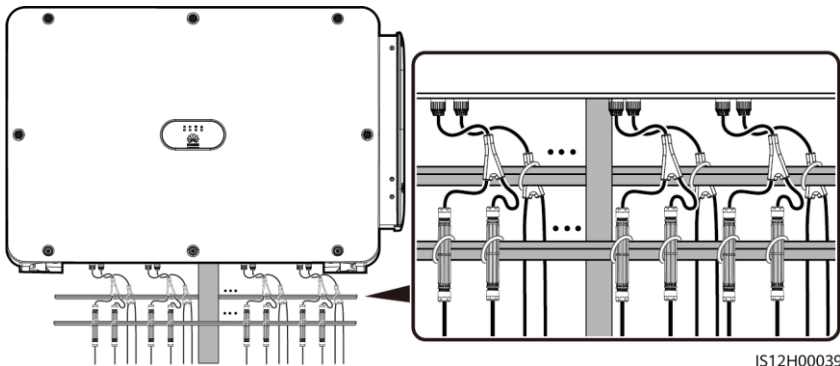
IS06130012

Szenario	Modell des Y-Verbindungssteckers (Teil A)	Beschreibung der Verbindung
Verbinden Sie die Y-Verbindungsstecker mit den PV-Strings (empfohlen)	Alle Modelle	Verwenden Sie die im Lieferumfang des SUN2000s enthaltenen DC-Klemmen, um Teil B mit dem SUN2000s zu verbinden.
Verbinden Sie die Y-Verbindungsstecker mit dem SUN2000	Von Huawei empfohlene Modelle	Teil A kann direkt mit dem SUN2000 verbunden werden. Teil B wird nicht benötigt.
	Sonstige Modelle	Um sicher zu gehen, dass die Klemmen von Teil A zu den DC-Klemmen des SUN2000 passen, verbinden Sie Teil A mithilfe von Teil B mit dem SUN2000. Verwenden Sie die im Lieferumfang des SUN2000 enthaltenen DC-Klemmen, um Teil B mit dem SUN2000 zu verbinden.

#### HINWEIS

- Es wird empfohlen, die Y-Abzweigstecker von der PV-Stringseite aus anzuschließen und mit den PV-Trackern zu verbinden.
- Die DC-Eingangsklemmen des Solarwechselrichters nehmen leicht Schaden, wenn sie Druckbelastungen ausgesetzt werden. Wenn die Y-Verbindungsstecker mit dem Solarwechselrichter verbunden werden, befestigen und sichern Sie die Stecker, um den Druck auf die DC-Eingangsklemmen so weit wie möglich zu verringern.
- Legen Sie den Kabelbaum der Y-Zweig-Stecker nicht auf den Boden. Zwischen dem Kabelbaum der Y-Zweig-Stecker und dem Boden muss ein Sicherheitsabstand eingehalten werden, um Auswirkungen am Kabelbaum durch Wasser auf dem Boden zu vermeiden.

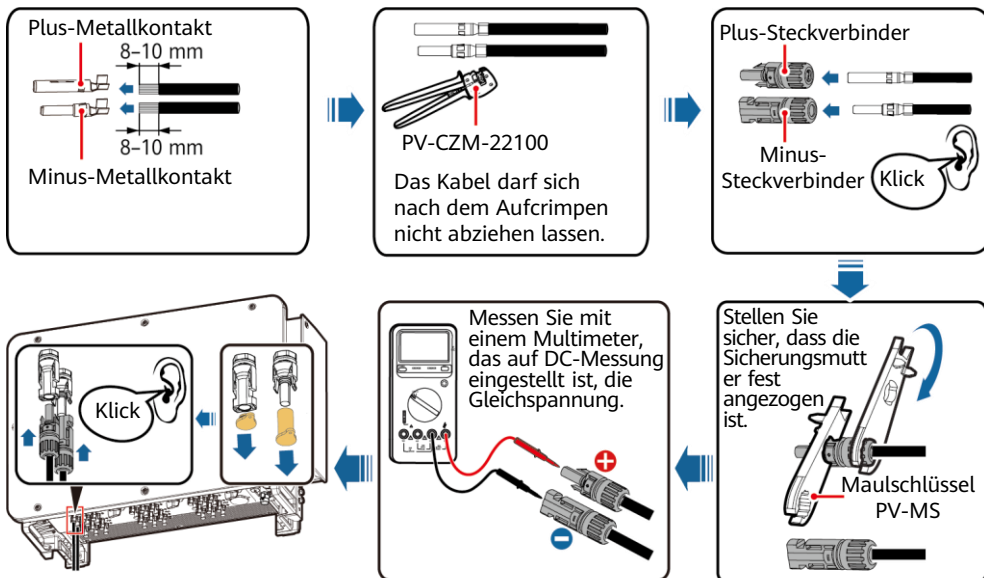
Empfohlene Verbindungslösung:



## Anschließen eines DC-Eingangsstromkabels

### HINWEIS

1. Verwenden Sie die Plus- und Minus-MC4-Metallkontakte und DC-Steckverbinder von Stäubli aus dem Lieferumfang des Solarwechselrichters. Die Verwendung von inkompatiblen Plus- und Minus-Metallkontakten und DC-Steckverbindern kann schwerwiegende Folgen haben. Der verursachte Schaden am Gerät wird von keiner Garantie abgedeckt.
2. Kennzeichnen Sie vor dem Anschließen der DC-Eingangsstromkabel die Kabelpolung, um sicherzustellen, dass die Kabel richtig angeschlossen werden. Andernfalls kann der Solarwechselrichter beschädigt werden.
3. Messen Sie mit einem auf die DC-Messung eingestellten Multimeter die Spannung des DC-Eingangsendes. Weist die Spannung einen negativen Wert auf, ist die Polarität des DC-Eingangs nicht korrekt. Korrigieren Sie die Polarität. Ist die Spannung höher als 1 100 V, sind zu viele PV-Module auf dem gleichen String konfiguriert. Entfernen Sie einzelne PV-Module.
4. Ist das DC-Eingangsstromkabel verpolt und der Gleichstromschalter auf ON geschaltet, schalten Sie den Gleichstromschalter nicht sofort aus und ziehen Sie keine Plus- und Minus-Steckverbinder ab. Andernfalls kann das Gerät beschädigt werden. Der verursachte Schaden am Gerät wird von keiner Garantie abgedeckt. Warten Sie, bis die Sonneneinstrahlung abends nachlässt und der PV-String-Strom auf unter 0,5 A zurückgeht. Stellen Sie anschließend den DC-Schalter auf AUS (OFF) und stecken Sie dann den Plus- und Minus-Steckverbinder um.



IS12I30001

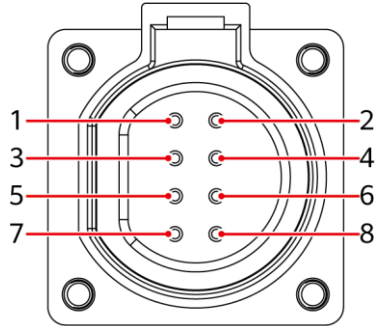


## 4.8 Installieren des RS485-Kommunikationskabels

### HINWEIS

- Der Solarwechselrichter unterstützt das RS485- und das MBUS-Kommunikationsprotokoll. Wenn der MBUS-Kommunikationsmodus verwendet wird, müssen Sie das Netzkommunikationskabel nicht an den RS485-1-Port anschließen.
- In diesem Abschnitt wird der Anschluss von drei Kommunikationskabeln beschrieben.
- Beim Verlegen von Kommunikationskabeln müssen diese von den Stromkabeln getrennt werden, um die Kommunikation nicht zu beeinträchtigen.

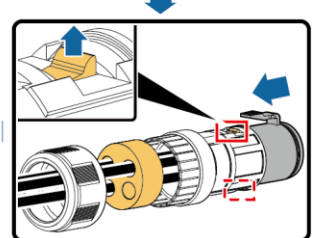
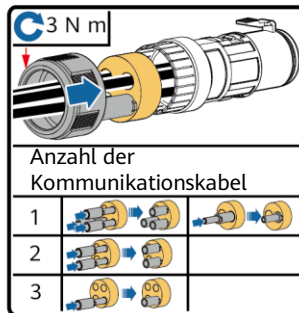
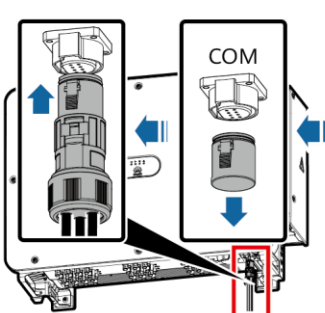
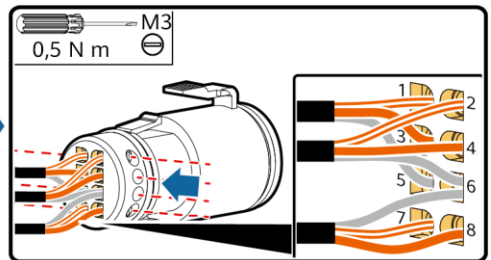
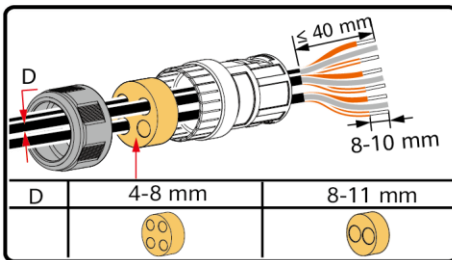
### Pin-Belegung der Kommunikationsports



IS05W00024

Anschluss	Pin	Benennung	Pin	Benennung	Beschreibung
RS485-1	1	RS485A IN, RS485-Differenzialsignal +	2	RS485A OUT, RS485-Differenzialsignal +	Wird für die Kaskadierung von Solarwechselrichtern oder die Verbindung mit Geräten wie dem SmartLogger verwendet
	3	RS485B IN, RS485-Differenzialsignal -	4	RS485B OUT, RS485-Differenzialsignal -	
Schutzleiter	5	PE, Masseabschirmung	6	PE, Masseabschirmung	Nicht zutreffend
RS485-2	7	RS485A-, RS485-Differenzialsignal +	8	RS485B-, RS485-Differenzialsignal -	Wird zur Verbindung mit RS485-Slave-Geräten verwendet

### Verbinden der RS485-Kommunikationskabel (4 - 8 mm Vierloch-Gummistopfen)



IS12140003

## Connecting RS485 communications cables (4–8 mm two-hole or three-hole rubber plug)

	Drei Kommunikationskabel	Ein oder zwei Kommunikationskabel	
D	4-8 mm	4-8 mm	8-11 mm

IS12I40001

## 5 Überprüfen der Montage

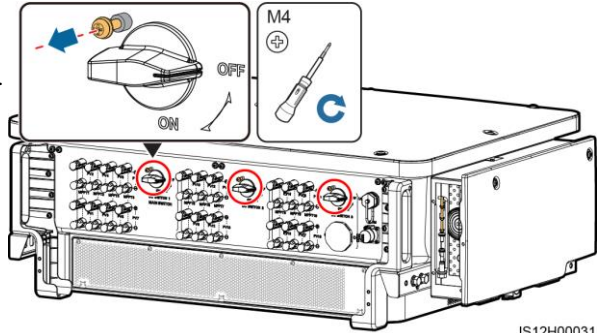
Nr.	Akzeptanzkriterien
1	Der Solarwechselrichter ist korrekt und fest montiert.
2	Die DC-Schalter und der nachgeschaltete AC-Schalter sind auf „AUS“ (OFF) gestellt.
3	Alle Kabel sind korrekt und sicher angeschlossen.
4	Nicht verwendete Klemmen und Anschlüsse sind durch Kappen wasserdicht verschlossen.
5	Die Installationsabstände sind ausreichend und die Installationsumgebung ist sauber und aufgeräumt.
6	Die Tür zum Wartungsfach ist geschlossen und gesichert.

## 6 Einschalten des Systems





### HINWEIS

Bevor Sie den AC-Schalter zwischen dem Solarwechselrichter und dem Stromnetz einschalten, überprüfen Sie mit einem Multimeter, ob die AC-Spannung innerhalb des angegebenen Bereichs liegt.

- Schalten Sie den AC-Schalter zwischen dem Wechselrichter und dem Stromnetz ein.
- (Optional) Entfernen Sie die Schrauben, die DC SWITCH 1, DC SWITCH 2 und DC SWITCH 3 sichern, und bewahren Sie die Schrauben für die spätere Wartung bei Abschaltung auf.
- Stellen Sie DC SWITCH 1 (HAUPTSCHALTER) an der Unterseite des Solarwechselrichters auf ON (EIN).
- Überprüfen Sie den Status der PV-Verbindungskontrollleuchte. Wenn sie grün leuchtet, stellen Sie DC SWITCH 2 und DC SWITCH 3 auf ON (EIN).
- Beobachten Sie die LED-Kontrollleuchten, um den Betriebsstatus des Solarwechselrichters zu überprüfen.



IS12H00031

Kontrollleuchte	Status (Blinkt schnell: 0,2 s lang Ein und dann 0,2 s lang Aus; Blinkt langsam: 1 s lang Ein und dann 1 s lang Aus)	Beschreibung	
PV-Verbindungskontrollleuchte 	Leuchtet grün	Mindestens ein PV-String ist ordnungsgemäß angeschlossen und die DC-Eingangsspannung der entsprechenden MPPT-Schaltung beträgt mindestens 200 V.	
	Blinkt schnell grün	Wenn die Alarm-/Wartungskontrollleuchte rot leuchtet, wird ein Umgebungsfehler auf der DC-Seite des Solarwechselrichters generiert.	
	Aus	Der Wechselrichter ist von allen PV-Strings getrennt und jede MPPT-Schaltung weist eine DC-Eingangsspannung von weniger als 200 V auf.	
Netzverbindungskontrollleuchte 	Leuchtet grün	Der Solarwechselrichter ist an das Stromnetz gekoppelt.	
	Blinkt schnell grün	Wenn die Alarm-/Wartungskontrollleuchte rot leuchtet, wird ein Umgebungsfehler auf der AC-Seite des Solarwechselrichters generiert.	
	Aus	Der Solarwechselrichter ist an das Stromnetz gekoppelt.	
Kommunikationskontrollleuchte 	Blinkt schnell grün	Der Solarwechselrichter empfängt Kommunikationsdaten normal.	
	Aus	Der Solarwechselrichter hat 10 Sekunden lang keine Kommunikationsdaten empfangen.	
Alarm-/Wartungskontrollleuchte 	Alarmstatus	Dauerhaft rot	Ein schwerwiegender Alarm wird erzeugt. <ul style="list-style-type: none"> <li>Falls die PV-Verbindungskontrollleuchte schnell grün blinkt, beheben Sie DC- oder AC-Umgebungsfehler wie von der SUN2000-App angegeben.</li> <li>Falls die PV-Verbindungskontrollleuchte und die Netzanschlusskontrollleuchte nicht schnell grün blinken, ersetzen Sie Komponenten oder den Solarwechselrichter wie von der SUN2000-App angegeben.</li> </ul>
		Blinkt schnell rot	Ein geringfügiger Alarm wird erzeugt.
		Blinkt langsam rot	Ein Warnalarm wird erzeugt.
	Lokaler Wartungsstatus	Leuchtet grün	Die lokale Wartung war erfolgreich.
		Blinkt schnell grün	Die lokale Wartung ist fehlgeschlagen.
		Blinkt langsam grün	Befindet sich im lokalen Wartungsmodus oder fährt nach einem Befehl herunter.

# 7 Inbetriebnahme

## ANMERKUNG

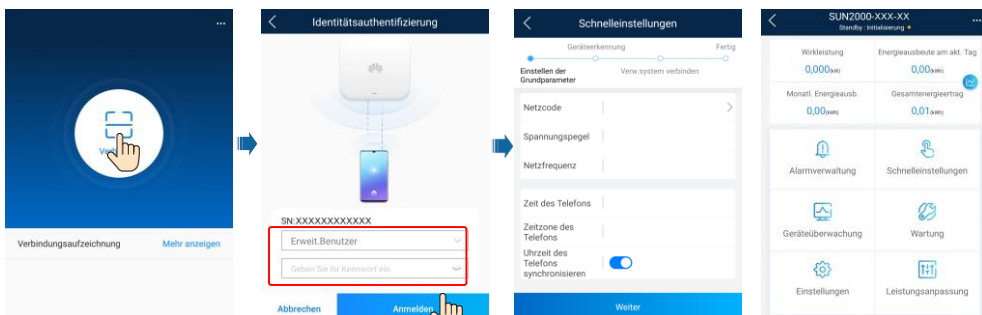
- Die FusionSolar-App wird empfohlen, wenn der Solar-Wechselrichter mit dem intelligenten FusionSolar PV-Verwaltungssystem verbunden wird. Die SUN2000-App wird empfohlen, wenn der Solar-Wechselrichter mit anderen Verwaltungssystemen verbunden wird.
- Die FusionSolar-App oder die SUN2000-App kommuniziert mit dem Solar-Wechselrichter über das WLAN-Modul, das Bluetooth-Modul oder das USB-Datenkabel, um Funktionen wie Alarmabfrage, Parametereinstellungen und Routinewartung zu gewährleisten.
- Greifen Sie auf den Huawei App Store (<https://appstore.huawei.com>) zu, suchen Sie nach FusionSolar oder SUN2000 und laden Sie das App-Installationspaket herunter.

## Szenario, bei dem Solarwechselrichter mit dem intelligenten FusionSolar PV-Verwaltungssystem verbunden werden

1. Aktivieren Sie das öffentliche Netzwerk des Mobiltelefons, öffnen Sie die FusionSolar-App, melden Sie sich bei [intl.fusionsolar.huawei.com](http://intl.fusionsolar.huawei.com) mit einem Installer-Konto an und wählen Sie **Mein > Inbetriebnahme des Geräts**. Scannen Sie dann den QR-Code auf dem WLAN-Modul, den Strichcode auf dem Bluetooth-Modul oder schließen Sie ein USB-Datenkabel, ein Bluetooth-Modul oder ein WLAN-Modul an den USB-Anschluss des Wechselrichters an, um die Kommunikation zwischen dem Wechselrichter und der App zu implementieren.
2. Wählen Sie **Erweit.Benutzer** aus und geben Sie das Anmeldepasswort ein.
3. Tippen Sie auf **Anmelden** und gehen Sie zum Bildschirm **Schnelleinstellungen** oder zum Funktionsmenü.

## Szenario, bei dem Solarwechselrichter mit anderen Verwaltungssystemen verbunden werden

1. Öffnen Sie die SUN2000-App, scannen Sie den QR-Code auf dem WLAN-Modul, den Strichcode auf dem Bluetooth-Modul oder schließen Sie ein USB-Datenkabel, ein Bluetooth-Modul oder ein WLAN-Modul an den USB-Anschluss des Wechselrichters an, um die Kommunikation zwischen Wechselrichter und App zu implementieren
2. Wählen Sie **Erweit.Benutzer** aus und geben Sie das Anmeldepasswort ein.
3. Tippen Sie auf **Anmelden** und gehen Sie zum Bildschirm **Schnelleinstellungen** oder zum Funktionsmenü.



#### HINWEIS

- Die Screenshots in diesem Dokument entsprechen der FusionSolar-App-Version 2.5.7 (diese App ist nur derzeit nur auf Android-Smartphones verfügbar).
- Die Screenshots in diesem Dokument entsprechen der SUN2000-App-Version 3.2.00.003 (diese App ist nur derzeit nur auf Android-Smartphones verfügbar).
- Bei Verwendung der WLAN-Verbindung lautet der Anfangsname des WLAN-Hotspots **Adapter-WLAN-Modul-SN** und das Anfangspasswort lautet **Changeme**.
- Das Anfangspasswort zur Anmeldung bei der App für **Allgemeiner Benutzer, Erweiterter Benutzer** und **Spezieller Benutzer** lautet **00000a**.
- Verwenden Sie das Anfangspasswort beim ersten Einschalten und ändern Sie es sofort nach der Anmeldung. Um die Sicherheit des Kontos zu gewährleisten, ändern Sie das Passwort regelmäßig und vergessen Sie das neue Passwort nicht. Wenn Sie das Anfangspasswort nicht ändern, kann dies zur Offenlegung des Passworts führen. Ein Passwort, das über einen längeren Zeitraum nicht geändert wurde, kann gestohlen oder entschlüsselt werden. Wenn ein Passwort verloren geht, ist der Zugriff auf die Geräte nicht mehr möglich. In diesen Fällen haftet der Nutzer für alle Schäden, die an der PV-Anlage entstehen.
- Wählen Sie den korrekten Netzcode auf Grundlage des Anwendungsbereiches und Standortes des Solarwechselrichters aus.

#### ANMERKUNG

Weitere Informationen zum Betrieb der SUN2000-App und der FusionSolar-App finden Sie im *FusionSolar-App Kurzanleitung*. Sie können die Referenz herunterladen, indem Sie den QR-Code auf der rechten Seite scannen.



**Huawei Technologies Co., Ltd.**  
Huawei Industrial Base, Bantian, Longgang  
Shenzhen 518129 Volksrepublik China  
[solar.huawei.com](http://solar.huawei.com)