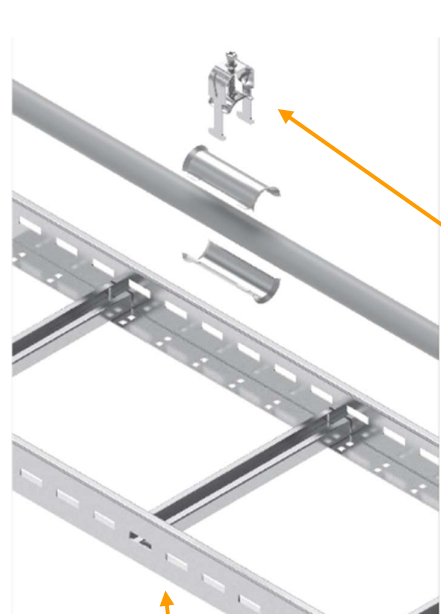


## Komponenten für die vertikale Kabelführung



maximale Transportlänge = 2m  
lagergeführt

**Kabelschellen**

Art.-Nr.	- Durchmesser:
100999	- 16-22
100987	- 22-28
100939	- 28-34
100970	- 34-40
100943	- 40-46
100988	- 46-52

zur Befestigung der Kabel an den  
Kabelleitern

100920 - Flachrundschaube mit  
Kombimutter M6x12  
zur Befestigung der Kabelleitern  
untereinander, an den Wand- und  
Deckenhalter & den Verbinder

100920 – Längsverbinder, H=60mm  
100986 – Gelenkverbinder, H=60mm  
(ohne Abb.)  
zur Verbindung der Kabelrinnen untereinander

100952 - Wand- und Deckenhalter

100962 – Abstandshalter  
variabel

Kabelleiter – feuerverzinkt,  
H=60mm, L=2m

Art.-Nr.	- Breite
100951	- 100
100938	- 200
100947	- 300

**Gegenwanne**

Art.-Nr.	- Durchmesser:
100998	- 16-22
100926	- 22-28
100940	- 28-34
100997	- 34-40
100944	- 40-46
100928	- 46-52

zusätzlicher Schutz der Kabel bei  
Befestigung